

Dati soggetti a variazione senza obbligo di preavviso
Edizione 11/2022 © 2022 JMG Cranes S.p.A. Tutti i diritti riservati
Rev.2 - 11/22

JMG Cranes S.p.A.

Sales & Service Office

Via Bergamo, 142

26100 Cremona - Italy

t +39 0372 1786738

Production Plant

Via Zuccherificio, 2

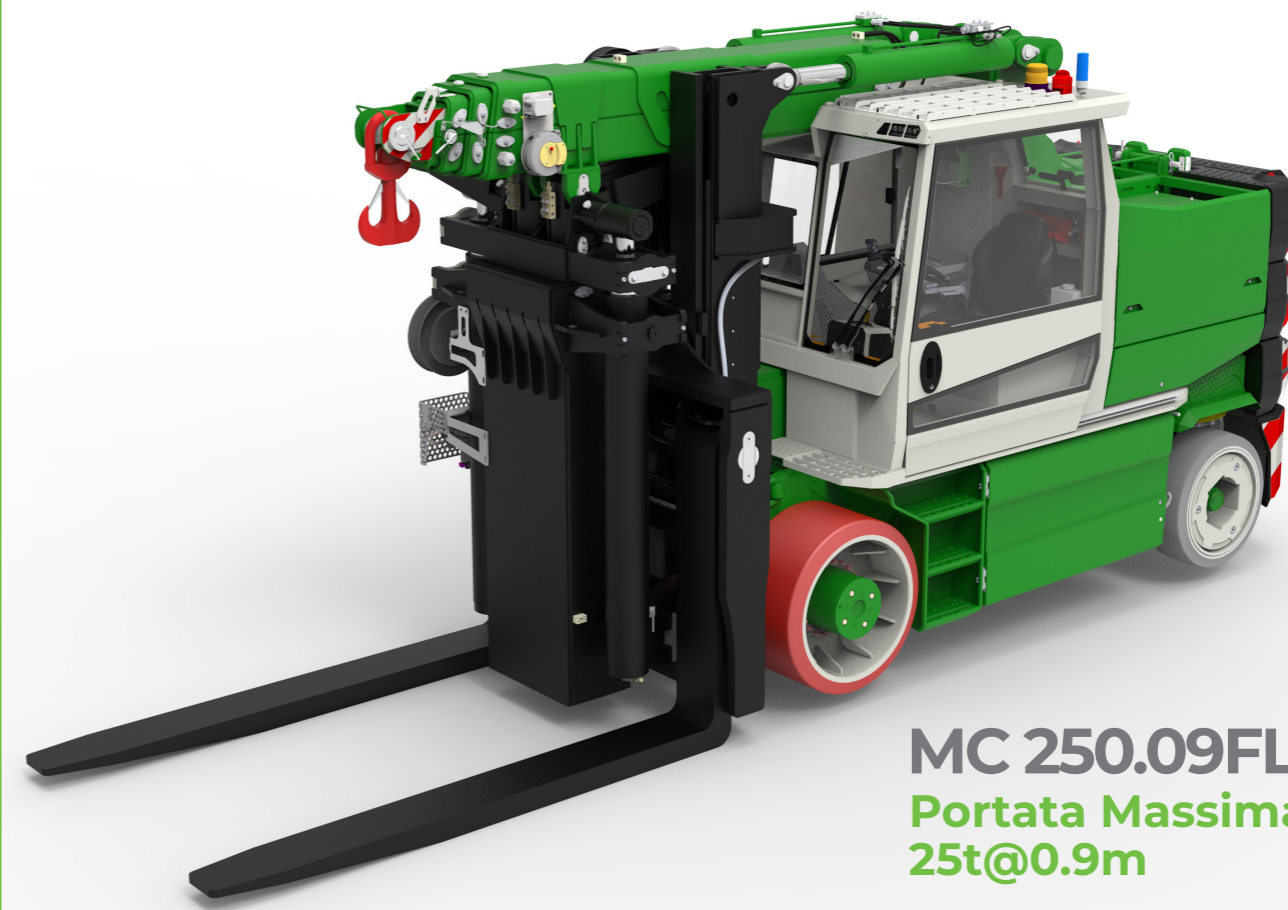
29010 Sarmato (PC) - Italy

t +39 0523 8486

e info@jmgcranes.com



Electric Pick & Carry Cranes



MC 250.09FL (metric)
Portata Massima forche
25t@0.9m

www.jmgcranes.com



MC 250.09FL

GRUPPO DI STERZO POSTERIORE CON DUE GRUPPI A ROTAZIONE INDIPENDENTI
 TRAZIONE SULLE RUOTE ANTERIORI CON CONTROROTAZIONE
 MONTANTE A GRANDE ALZATA LIBERA
 ZAVORRE REMOVIBILI
 GRUPPO SFILABILE



Optionals:

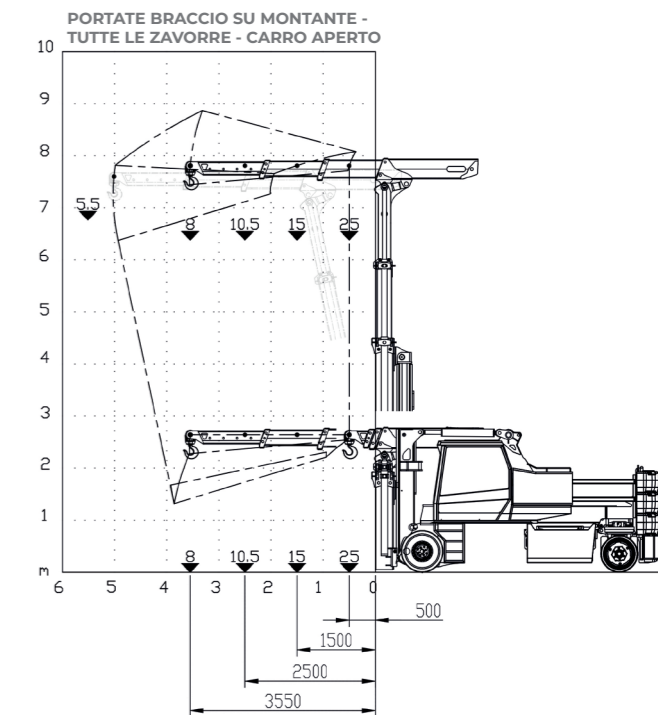
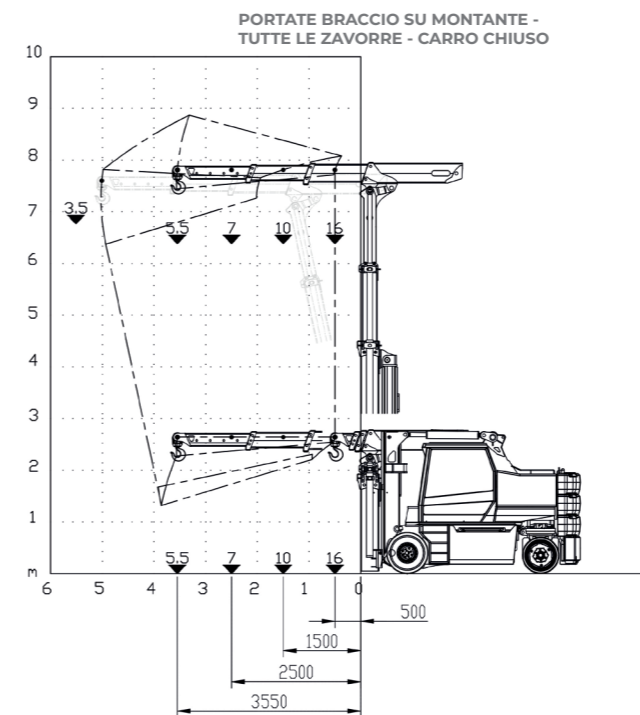
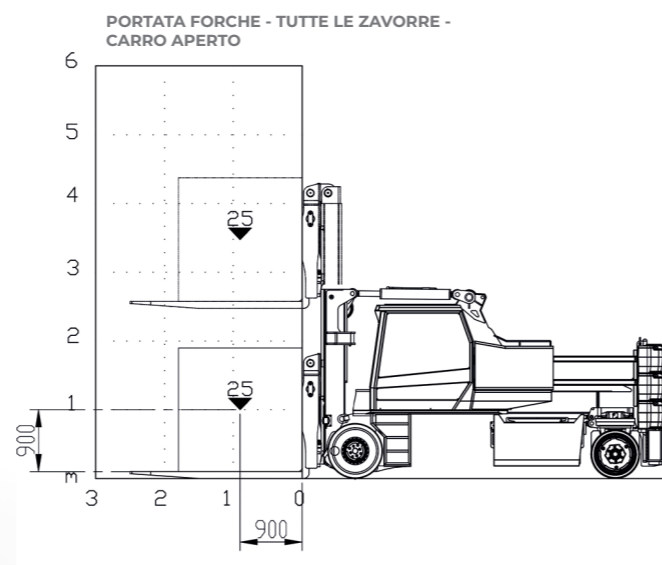
- BRACCIO GRU IDRAULICO CON SISTEMA ELETTRONICO INDICATORE DEL CARICO E LIMITATORE DEL MOMENTO RIBALTANTE
- RUOTE ANTITRACCIA
- RADIOCOMANDO
- TRASFORMAZIONI ANTIDEFAGRANTI
- COLORE PERSONALIZZATO

Informazioni tecniche

Portata max forche con carro aperto	25t@0.9m
Portata max forche con carro chiuso	16.5t@0.9m
Dimensioni	4120x1800x2850 mm

Trazione anteriore. N°2 motori elettrici AC 12 kW 96V	Freno di servizio: idraulico con comando a pedale. Freno di stazionamento e soccorso: idraulico con comando automatico
Complessivo con forche Kg. 25.000 Complessivo con braccio gru Kg. 27.500 Peso piastra e denti forca Kg. 3.000 Peso braccio gru Kg. 3.000 Peso zavorre removibili Kg. 6.000	In robusta lamiera d'acciaio di qualità piegata e saldata
96 V - 1050 Ah	Angolo di inclinazione del montante +12°/-7°
Ruote anteriori: n.2 in poliuretano 800x674 Ruote posteriori: n.4 cushion 28x10x22	N° 1 motore elettrico AC 35kW 96V
+90/-90°	

Diagrammi di portata



Normative

	EN 13000:2014 SOLO CON BRACCIO IDRAULICO
	EN 22915:2020 EN 3691:2015 e successive modifiche

Dimensioni di ingombro

