

Dati soggetti a variazione senza obbligo di preavviso
Edizione 11/2022 © 2022 JMG Cranes S.p.A. Tutti i diritti riservati
Rev. 2 - 11/22

JMG Cranes S.p.A.

Sales & Service Office

Via Bergamo, 142

26100 Cremona - Italy

t +39 0372 1786738

Production Plant

Via Zuccherificio, 2

29010 Sarmato (PC) - Italy

t +39 0523 8486

e info@jmgcranes.com



Electric Pick & Carry Cranes



MC 100RE (metric)
Portata Massima
10.000 kg

www.jmgcranes.com

JMG[®]
movetosolution

MC 100RE

ROTAZIONE IDRAULICA DEL BRACCIO SU TORRETTA GIREVOLE A 360° CONTINUI E ILLIMITATI
STABILIZZATORI ANTERIORI E POSTERIORI INDIPENDENTI DI TIPO ORIZZONTALE E VERTICALE

RADIOCOMANDATA

GRU GIREVOLE CARRY DECK

Options :

- JIB IDRAULICO CON ESTENSIONE IDRAULICA
- RUOTE ANTISTRACCIATA
- CESTELLO PORTA PERSONE
- **Ex** TRASFORMAZIONI ANTIDIFLAGRANTI
- COLORE PERSONALIZZATO



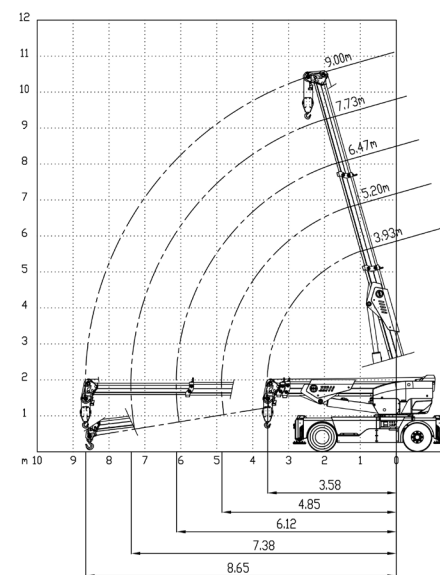
Capacità Massima kg	10.000
Dimensioni mm	4150x1850x1980



Informazioni tecniche

	Trazione anteriore. 2 motori elettrici AC 8,5 kW 80V Classe d'isolamento H	LMI	Sistema elettronico indicatore del carico e limitatore del momento ribaltante
	Complesivo Kg. 12.000		Sistema automatico di frenatura sulle ruote anteriori e posteriori
	80 V - 920 Ah 8 ore di autonomia		In robusta lamiera d'acciaio di qualità piegata e saldata
	Anteriori n.4 superelastiche 355-65-15" Posteriori n.2superelastic 300-15"		Angolo di inclinazione +74°/-7°
	Posteriore tramite ponte sterzante Angolo di sterzo -92° / +92		Motore elettrico impianto idraulico 20 kW - 80 V AC.

Diagrammi di portata



(t)	FRONT NO					FRONT YES					SIDE 700mm					REAR YES					
	3,93m	5,20m	6,47m	7,73m	9,00m	3,93m	5,20m	6,47m	7,73m	9,00m	3,93m	5,20m	6,47m	7,73m	9,00m	3,93m	5,20m	6,47m	7,73m	9,00m	
1,10m	10					10					10					10					
1,50m	10	10				10	10				10	10				10	10				
2,00m	10	10	10			10	10	10			10	10	10			10	10	10			
2,50m	10	10	10	8,5	7	10	10	10	8,5	7	10	10	10	8,5	7	10	10	10	8,5	7	
3,00m	10	10	8,6	7,1	6	10	10	8,6	7,1	6	10	10	8,6	7,1	6	8,2	8,2	8,15	7,1	6	
3,58m	7,65	7,9	7,4	6,1	5,1	10	9,8	7,5	6	5,1	5,8	5,8	5,8	5,8	5,1	6	6	6	6	6	5,1
4,00m		5,9	5,9	5,6	4,4		8,8	6,6	5,5	4,4		4,65	4,65	4,6	4,4		5	5	4,9	4,4	
4,85m		3,9	3,9	4	3,6		7,2	5,6	4,4	4		3,35	3,35	3,3	3,3		3,7	3,7	3,7	3,65	
5,00m			3,65	3,65	3,5			5,3	4,3	3,5			3,15	3,15	3,15						
5,50m			3	3	3			4,8	3,9	3,2			2,7	2,65	2,65						
6,12m			2,5	2,5	2,5			4,4	3,7	2,8			2,25	2,25	2,25						
6,50m				2,25	2,25				3,3	2,7				2	2						
7,00m				1,95	1,95				3	2,5											
7,38m				1,75	1,75				2,9	2,3											
8,00m					1,5					2,1											
8,65m					1,3					2											



Normative

	UNI ISO 4301-1: A1
	2006/42 CE-2014/30 UE-2014/35 UE- 2000/14 e successive modifiche
	EN 13000:2014 ANSI/ASME B30.5-2011 e successive modifiche



Dimensioni di ingombro

