

Dati soggetti a variazione senza obbligo di preavviso  
Edizione 11/2022 © 2022 JMG Cranes S.p.A. Tutti i diritti riservati  
Rev. 2 - 11/22

## JMG Cranes S.p.A.

Sales & Service Office

Via Bergamo, 142

26100 Cremona - Italy

t +39 0372 1786738

Production Plant

Via Zuccherificio, 2

29010 Sarmato (PC) - Italy

t +39 0523 8486

e info@jmgcranes.com



## Electric Pick & Carry Cranes



**MC 120 (metric)**  
Portata Massima 12.000 kg

[www.jmgcranes.com](http://www.jmgcranes.com)



# MC 120

TRAZIONE SULLE RUOTE ANTERIORI CON CONTROROTAZIONE  
BRACCIO TELESCOPICO  
ZAVORRE REMOVIBILI



### Optionals:

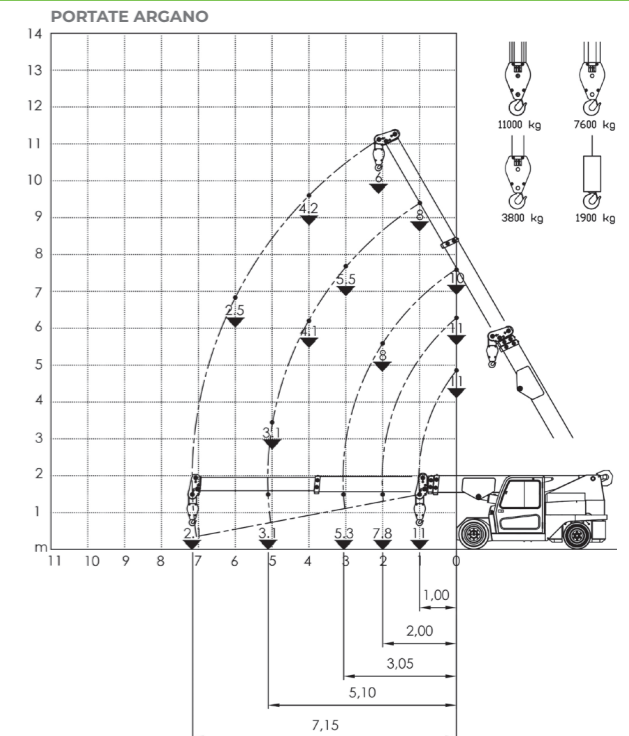
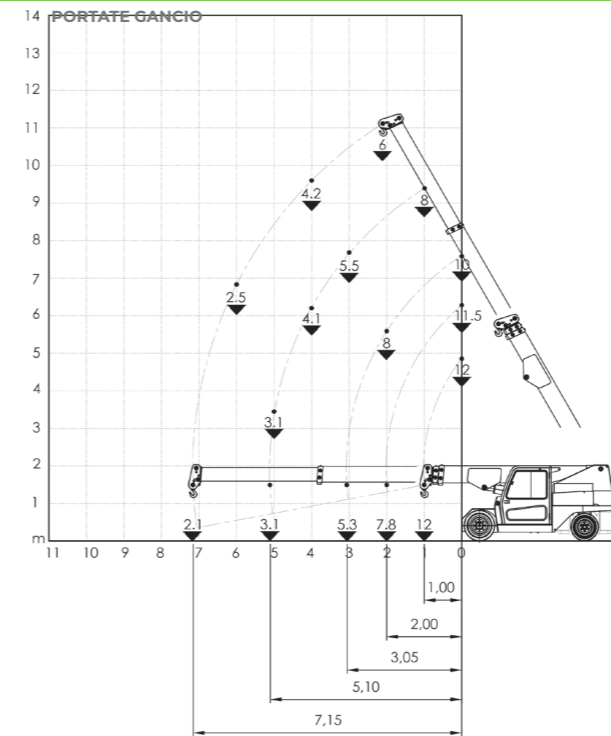
- ARGANO IDRAULICO
- JIB IDRAULICO CON ESTENSIONE IDRAULICA
- JIB MECCANICO CON PROLUNGA MECCANICA
- RUOTE ANTITRACCIA
- RADIOCOMANDO
- FORCA IDRAULICA
- CESTELLO PORTA PERSONE
- TRASFORMAZIONI ANTIDEFAGRANTI
- COLORE PERSONALIZZATO

## Informazioni tecniche

Portata Massima kg	12.000
Dimensioni mm	4020x1950x2000

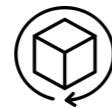
	Trazione anteriore. N°2 motori elettrici AC 7,5 kW 80V. Classe d'isolamento H	<b>LMI.</b>	Sistema elettronico indicatore del carico e limitatore del momento ribaltante
	Complessivo Kg. 13.750 Zavorre removibili Kg. 3.000		Freno di servizio: idraulico con comando a pedale. Freno di stazionamento e soccorso: idraulico con comando automatico
	80 V - 920 Ah 8 ore di autonomia		In robusta lamiera d'acciaio di qualità piegata e saldata
	Anteriori n.4 superelastiche 300-15" Posteriori n.2 superelastiche 250-15"		Angolo di inclinazione +60°/10°
	Posteriore Angolo di sterzo -90°/+90°		Motore elettrico impianto idraulico 1x16 kW-80 V AC

## Diagrammi di portata



## Normative

	UNI ISO 4301-1: A1
	2006/42 CE-2014/30 UE-2014/35 UE- 2000/14 successive modifiche
	EN 13000:2014 ANSI/ASME B30.5-2011 e successive modifiche



## Dimensioni di ingombro

