

Dati soggetti a variazione senza obbligo di preavviso
Edizione 11/2022 © 2022 JMG Cranes S.p.A. Tutti i diritti riservati
Rev.2 - 11/22



Electric Pick & Carry Cranes

JMG Cranes S.p.A.

Sales & Service Office
Via Bergamo, 142
26100 Cremona - Italy
t +39 0372 1786738
Production Plant
Via Zuccherificio, 2
29010 Sarmato (PC) - Italy
t +39 0523 8486
e info@jmgcranes.com



MC 180S (metric)
Portata Massima 18.000 kg

www.jmgcranes.com



MC 180S

RADIOCOMANDATA

TRAZIONE SULLE RUOTE ANTERIORI CON CONTROROTAZIONE

ZAVORRE SMONTABILI

BRACCIO TELESCOPICO

STABILIZZATORI FRONTALI A COMPASSO

Optionals:

- ARGANO IDRAULICO
- JIB IDRAULICO
- PROLUNGA IDRAULICA
- JIB MECCANICO
- PROLUNGA MECCANICA
- RUOTE ANTITRACCIA
- FORCA IDRAULICA
- CESTELLO PORTA PERSONE
- TRASFORMAZIONI ANTIDFLAGRANTI
- COLORE PERSONALIZZATO

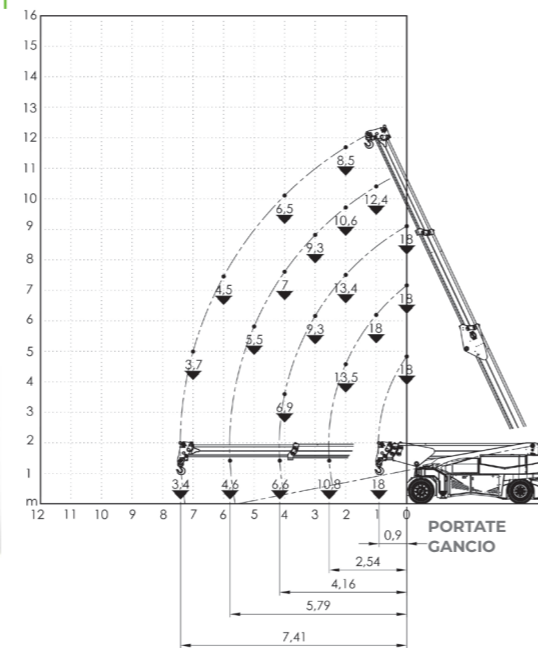


i

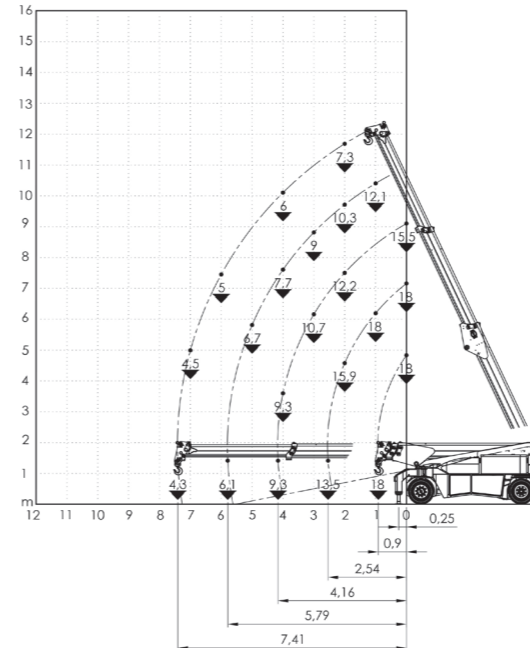
Informazioni tecniche

| | | | |
|--------------------|---------------|--|---|
| Portata Massima kg | 18.000 | Trazione anteriore. N°2 motori elettrici AC 10 kW 96V. Classe d'isolamento H | Sistema elettronico indicatore del carico e limitatore del momento ribaltante |
| | Dimensioni mm | 4535x1990x2000 | 96 V - 1035 Ah 8 ore di autonomia |
| | | | Anteriori n.4 superelastiche 355x50-20" Posteriori n.2 superelastiche 355x50-20" |
| | | Posteriore Angolo di sterzo -90°/+90° | Motore elettrici n°2 23 kW - 96 V AC, 16 kW - 96 V AC classe d'isolamento H |

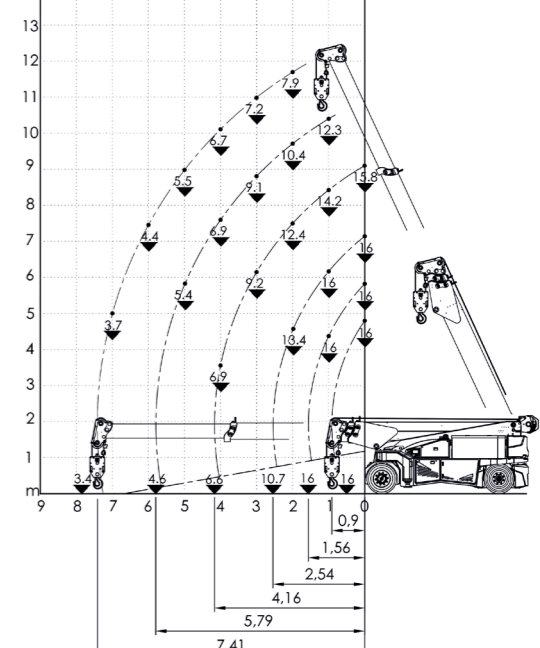
Diagrammi di portata



PORTATE SU STABILIZZATORI FRONTALI A COMPASSO



PORTATE ARGANO



Normative

| | |
|--|--|
| | UNI ISO 4301-1: A1 |
| | 2006/42 CE-2014/30 UE-2014/35 UE- 2000/14 e successive modifiche |
| | EN 13000:2014 ANSI/ASME B30.5-2011 e successive modifiche |



Dimensioni di ingombro

