

Dati soggetti a variazione senza obbligo di preavviso  
Edizione 11/2022 © 2022 JMG Cranes S.p.A. Tutti i diritti riservati  
Rev.2 - 11/22

## JMG Cranes S.p.A.

Sales & Service Office

Via Bergamo, 142

26100 Cremona - Italy

t +39 0372 1786738

Production Plant

Via Zuccherificio, 2

29010 Sarmato (PC) - Italy

t +39 0523 8486

e info@jmgcranes.com



# Electric Pick & Carry Cranes



**MC 22500RE(metric)**

Portata Massima  
22.500 kgm

[www.jmgcranes.com](http://www.jmgcranes.com)

**JMG**<sup>®</sup>  
movetosolution

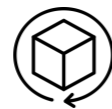
ROTAZIONE IDRAULICA DEL BRACCIO SU TORRETTA GIREVOLE A 360° CONTINUI E ILLIMITATI  
STABILIZZATORI ANTERIORI E POSTERIORI INDIPENDENTI DI TIPO ORIZZONTALE E VERTICALE

RADIOCOMANDATA

GRU GIREVOLE ARTICOLATA

### Options :

- JIB IDRAULICO
- RUOTE ANTITRACCIA
- CESTELLO PORTA PERSONE
- TRASFORMAZIONI ANTIDEFAGRANTI
- COLORE PERSONALIZZATO



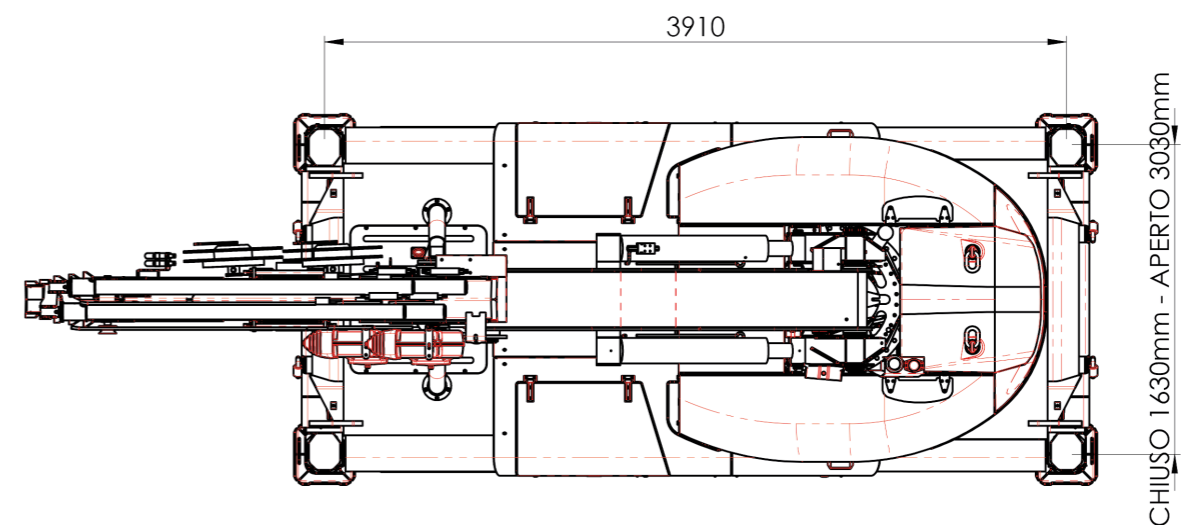
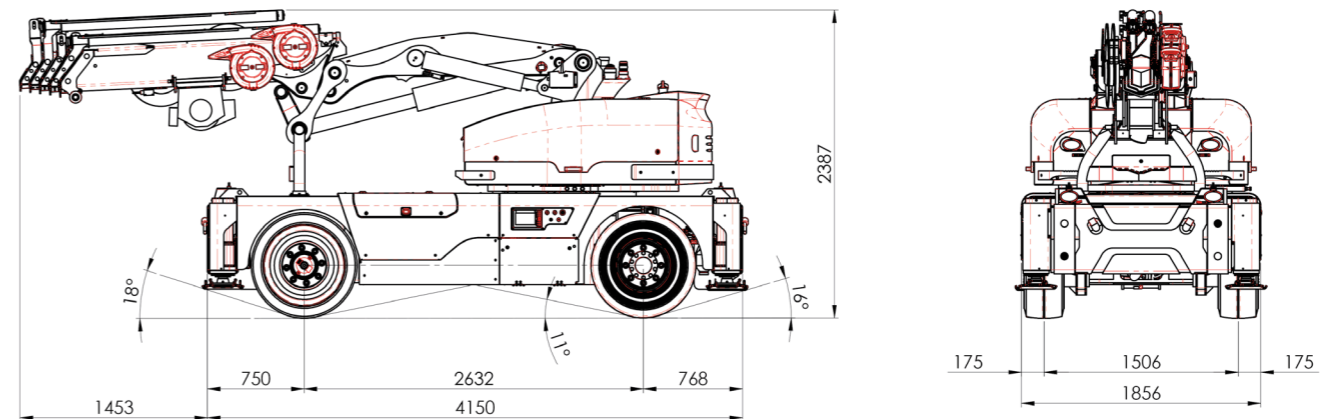
### Dimensioni di ingombro



### Informazioni tecniche

Momento statico m <sub>max</sub> kgm	22.500
Dimensioni mm	4150x1860x2390

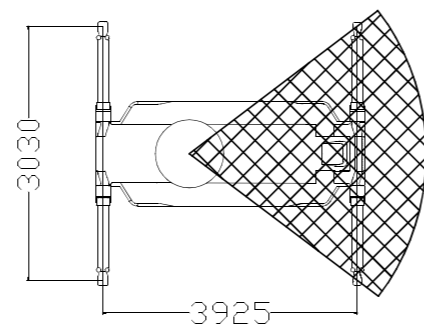
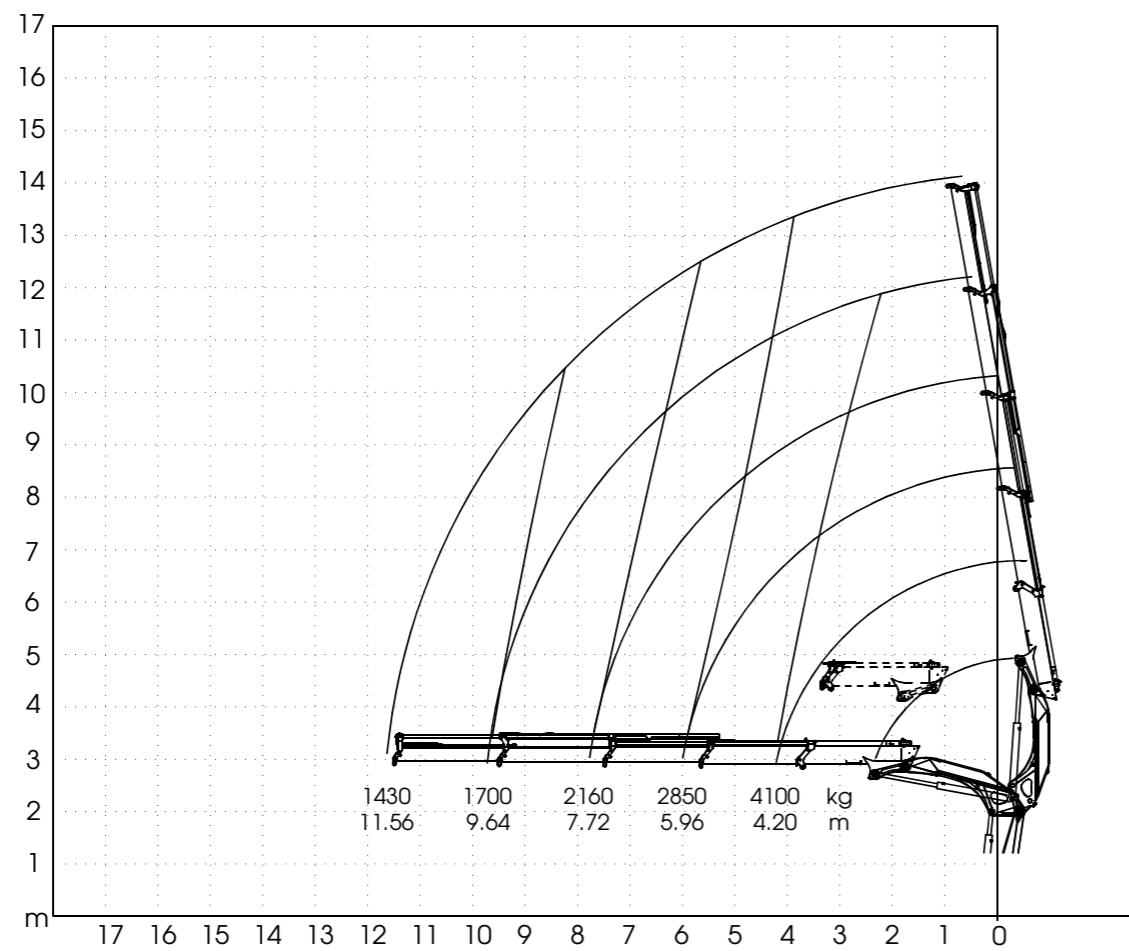
Trazione anteriore. 2 motori elettrici AC 8,5 kW 80V Classe d'isolamento H	Sistema elettronico indicatore del carico e limitatore del momento ribaltante
Complessivo Kg. 13.150	Sistema automatico di frenatura sulle ruote anteriori e posteriori
80 V - 920 Ah 8 ore di autonomia	In robusta lamiera d'acciaio di qualità piegata e saldata
Anteriori n.4 superelastiche 365-65-15" Posteriori n.2superelastica 355-15"	Angolo di inclinazione 80° Tempo di rotazione 70s
Posteriore tramite ponte sterzante Angolo di sterzo -92° / +92	Motore elettrico impianto idraulico 20 kW - 80 V AC.



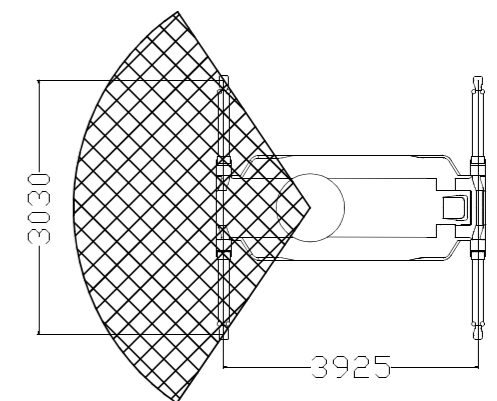
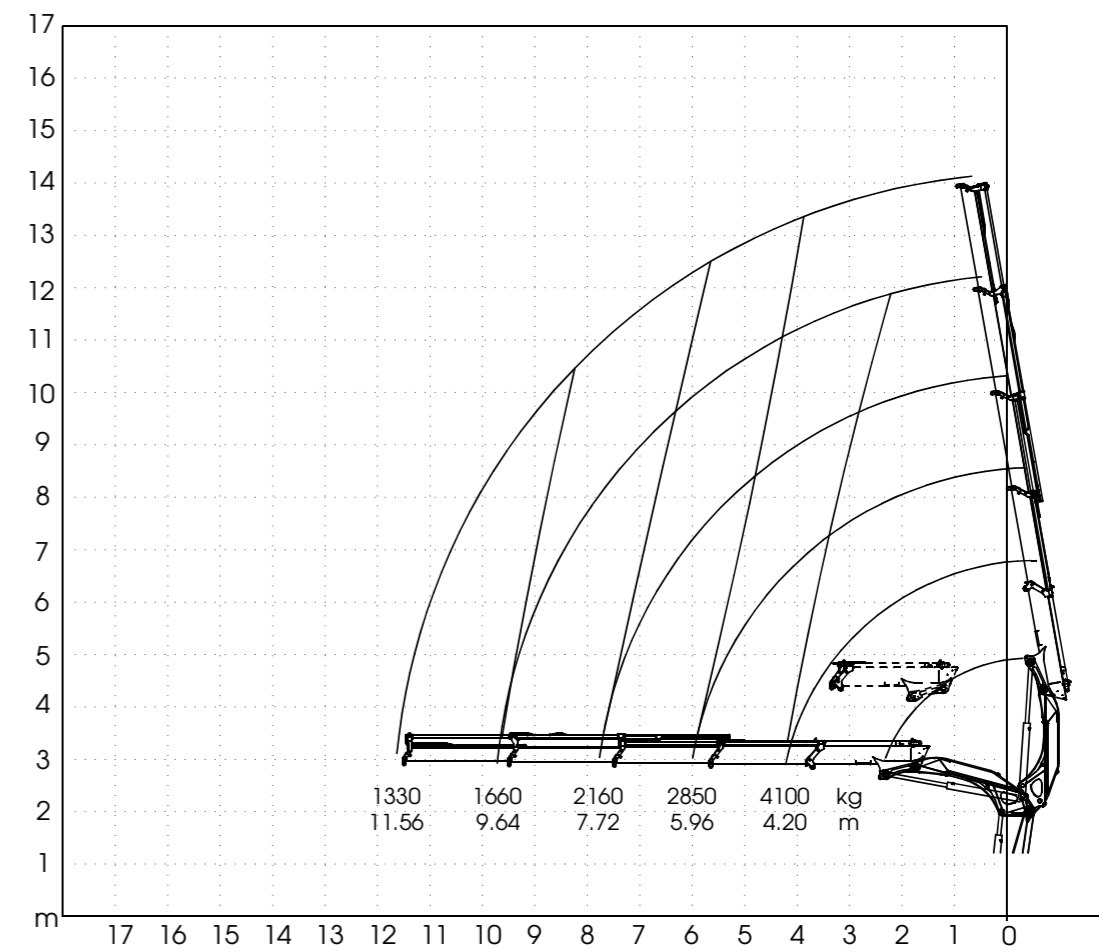
### Normative

	UNI ISO 4301-1: A1
	2006/42 CE-2014/30 UE- 2014/35 UE- 2000/14 e successive modifiche
	EN 13000:2014 ANSI/ASME B30.5-2011 e successive modifiche

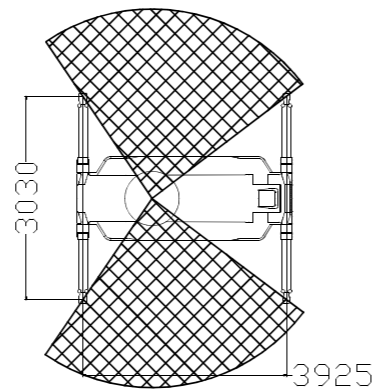
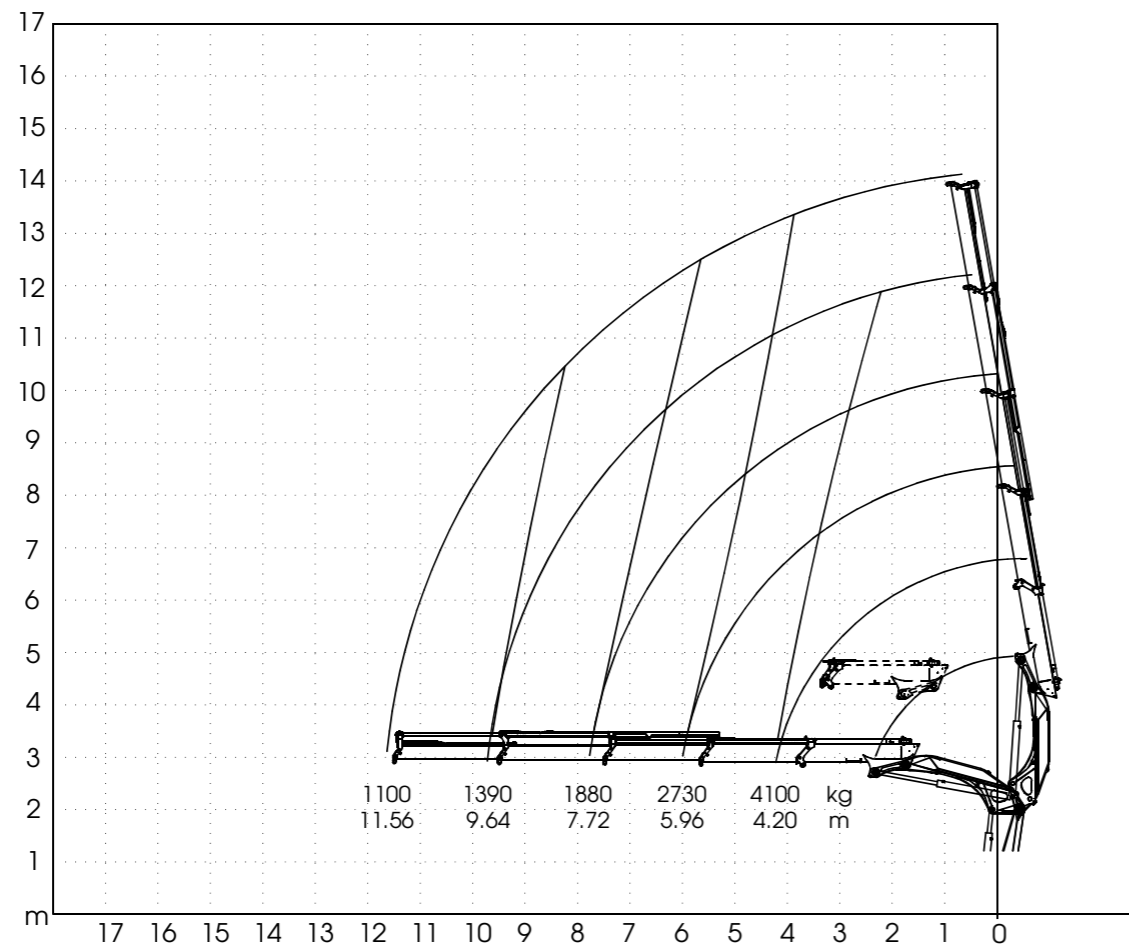
## Diagrammi di portata



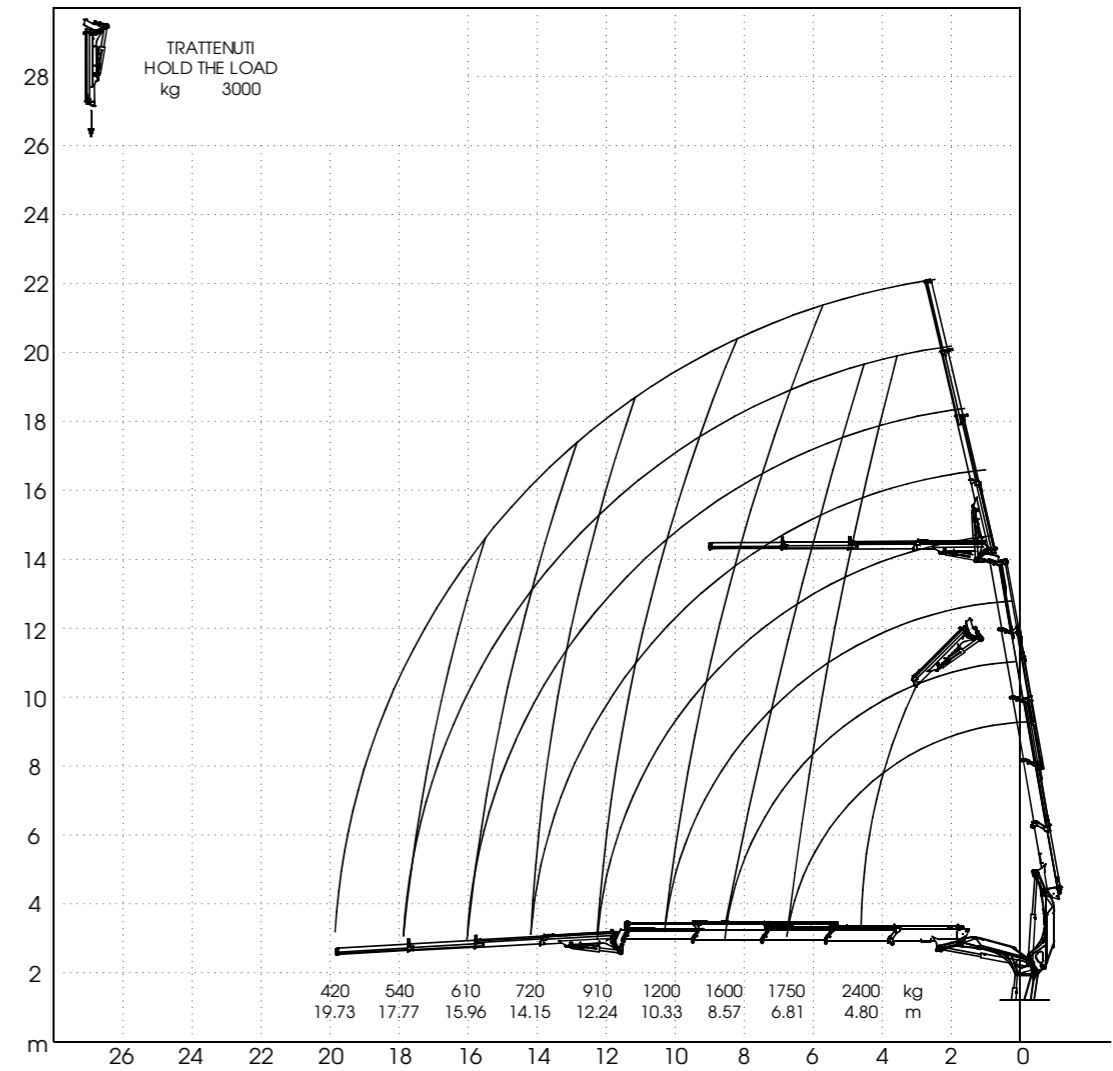
Portate Frontali



Portate Posteriori

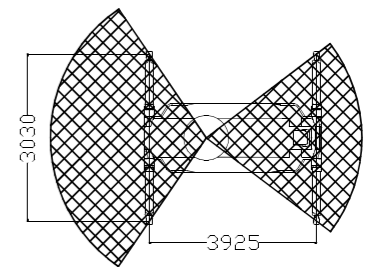


Portate Laterali



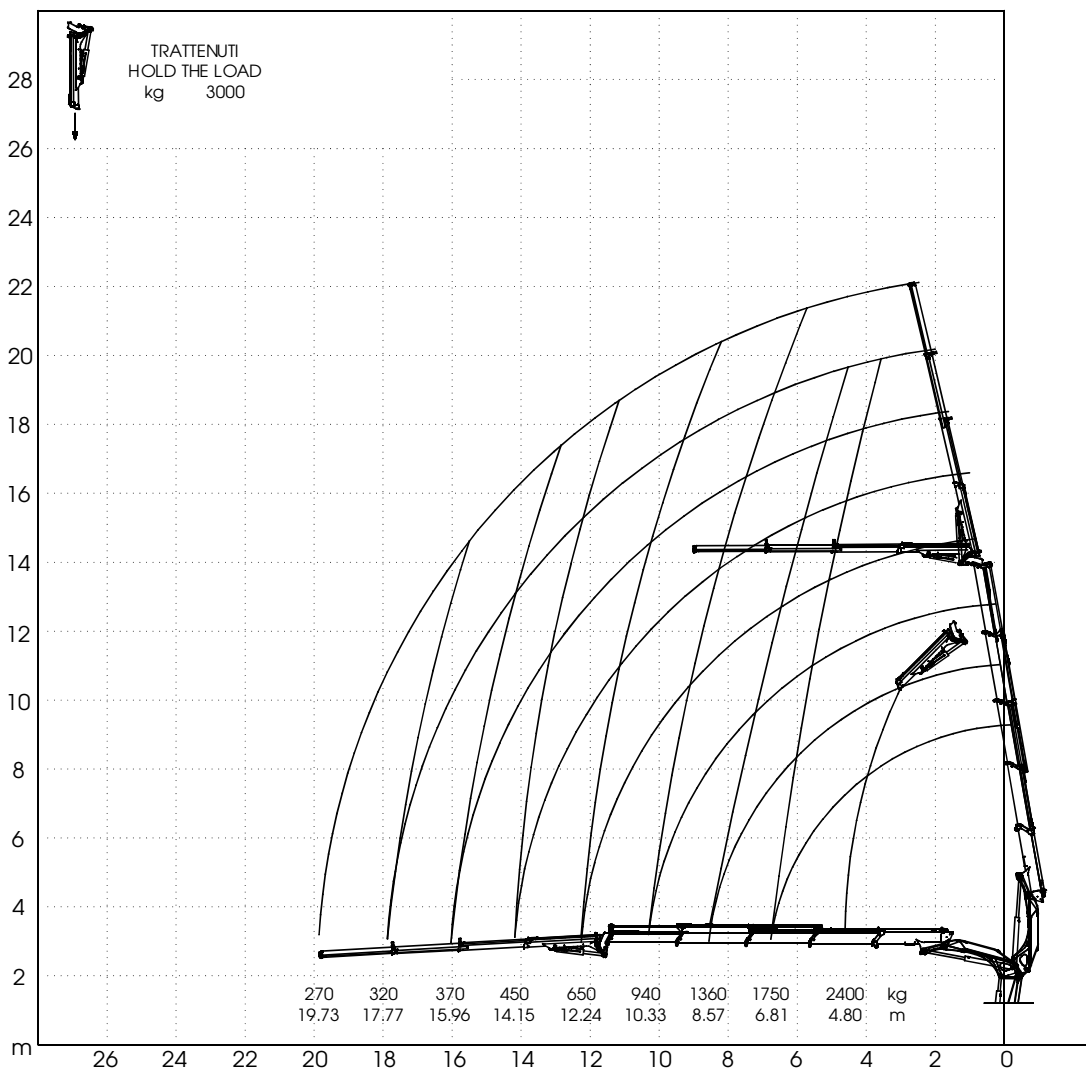
PORTATE DEL JIB - JIB CAPACITIES

kg	1750	880	570	420
----	------	-----	-----	-----



Portate Frontali - Jib

# MC 22500RE



PORTATE DEL JIB - JIB CAPACITIES

