

Dati soggetti a variazione senza obbligo di preavviso  
Edizione 11/2022 © 2022 JMG Cranes S.p.A. Tutti i diritti riservati  
Rev.2 - 11/22



# Electric Pick & Carry Cranes

## JMG Cranes S.p.A.

Sales & Service Office  
Via Bergamo, 142  
26100 Cremona - Italy  
t +39 0372 1786738  
Production Plant  
Via Zuccherificio, 2  
29010 Sarmato (PC) - Italy  
t +39 0523 8486  
e info@jmgcranes.com



**MC 350S (metric)**  
Portata Massima  
35.000 kg

[www.jmgcranes.com](http://www.jmgcranes.com)



# MC 350S

RADIOCOMANDATA

TRAZIONE SULLE RUOTE ANTERIORI CON CONTROROTAZIONE

BRACCIO TELESCOPICO CON USCITA PROPORZIONALE

STERZATURA 180° SU RUOTE POSTERIORI

ZAVORRE REMOVIBILI

### Optionals:

- ARGANO IDRAULICO
- JIB IDRAULICO
- JIB MECCANICO
- PROLUNGA MECCANICA
- RUOTE ANTITRACCIA
- STABILIZZATORI FRONTALI
- FORCA IDRAULICA
- CESTELLO PORTA PERSONE
- TRASFORMAZIONI ANTIDFLAGRANTI
- COLORE PERSONALIZZATO

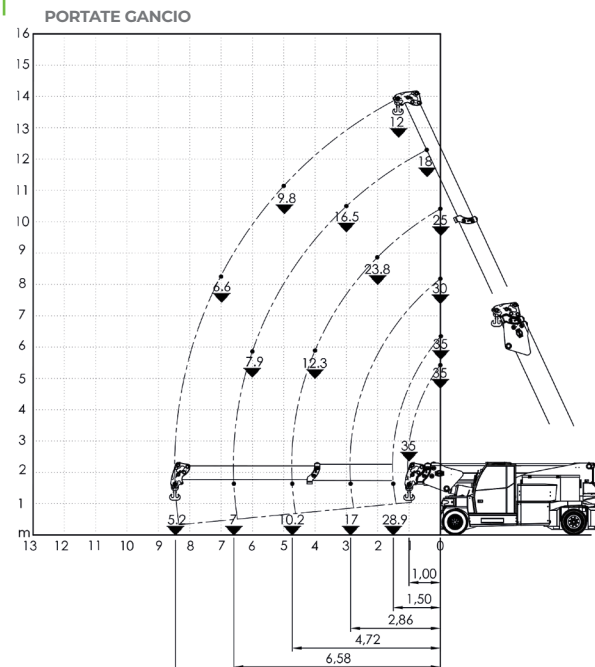


## Informazioni tecniche

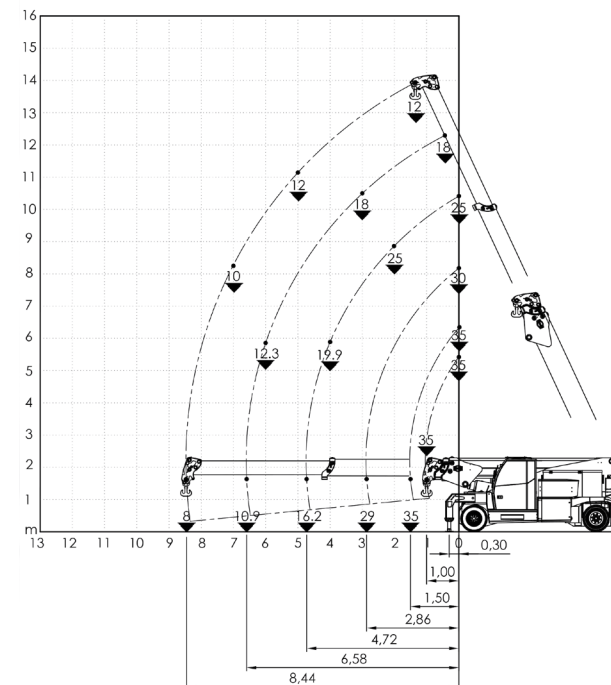
Portata Massima kg	35.000
Dimensioni mm	5170x2250x2295

Trazione anteriore. N°2 motori elettrici AC 12 kW 96V. Classe d'isolamento H	Sistema elettronico indicatore del carico e limitatore del momento ribaltante
Complessivo Kg. 31.300 Zavorre removibili Kg. 8.700	Freno di servizio: idraulico con comando a pedale. Freno di stazionamento e soccorso: idraulico con comando automatico
96 V - 1395 Ah 8 ore di autonomia	In robusta lamiera d'acciaio di qualità piegata e saldata
Anteriori n.4 superelastiche 355/50-20" Posteriori n.4 superelastiche 355/50-20"	Angolo di inclinazione +65°/-6°
Posteriore Angolo di sterzo -90°/+90°	Motore elettrico impianto idraulico 1x35 kW - 96 V AC, 1x23 kW - 96 AC.

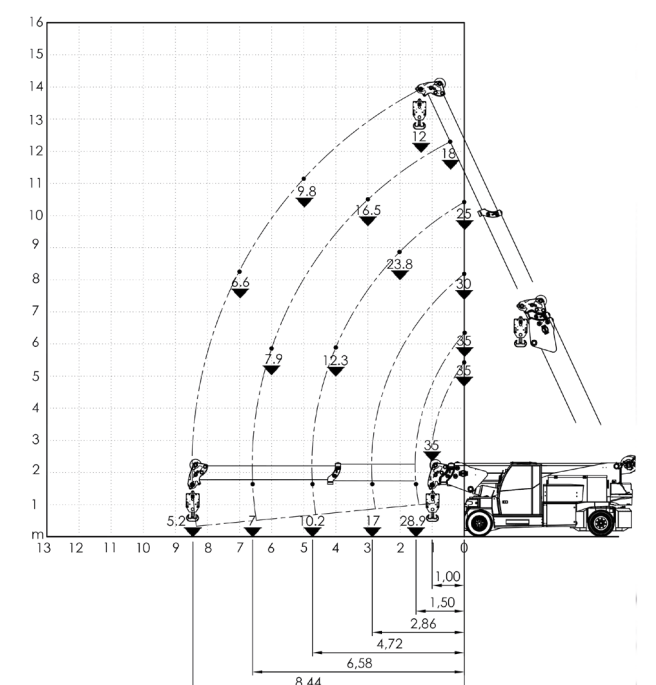
## Diagrammi di portata



PORTATE STABILIZZATORI FRONTALI



PORTATE ARGANO



## Normative

	UNI ISO 4301-1 : A1
	2006/42 CE-2014/30 UE-2014/35 UE- 2000/14 e successive modifiche
	EN 13000:2014 ANSI/ASME B30.5-2011 e successive modifiche



## Dimensioni di ingombro

