

Dati soggetti a variazione senza obbligo di preavviso  
Edizione 11/2022 © 2022 JMG Cranes S.p.A. Tutti i diritti riservati  
Rev. 2 - 11/2022

## JMG Cranes S.p.A.

Sales & Service Office

Via Bergamo, 142

26100 Cremona - Italy

t +39 0372 1786738

Production Plant

Via Zuccherificio, 2

29010 Sarmato (PC) - Italy

t +39 0523 8486

e info@jmgcranes.com



## Electric Pick & Carry Cranes



**MC 400 (metric)**  
Portata Massima  
40.000 kg

[www.jmgcranes.com](http://www.jmgcranes.com)

**JMG**<sup>®</sup>  
movetosolution

# MC 400

TRAZIONE SULLE RUOTE ANTERIORI CON CONTROROTAZIONE  
 BRACCIO TELESCOPICO CON USCITA PROPORZIONALE  
 STERZATURA 180° SU RUOTE POSTERIORI  
 ZAVORRE REMOVIBILI

### Optionals:

- ARGANO IDRAULICO
- JIB IDRAULICO
- JIB MECCANICO CON PROLUNGA MECCANICA
- RUOTE ANTITRACCIA
- STABILIZZATORI FRONTALI
- RADIOCOMANDO
- FORCA IDRAULICA
- CESTELLO PORTA PERSONE
- TRASFORMAZIONI ANTIDEFAGRANTI
- COLORE PERSONALIZZATO



## Informazioni tecniche

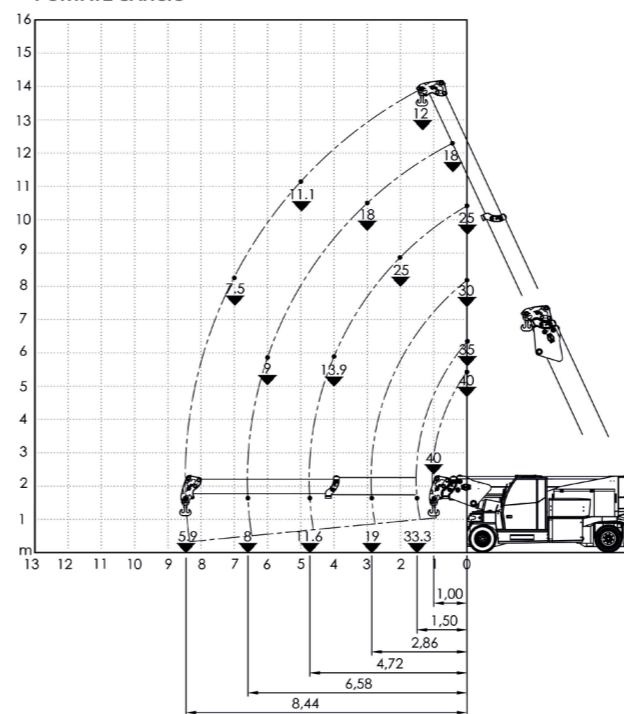
Portata Massima kg	40.000
Dimensioni mm	5170x2250x2295

Trazione anteriore. N°2 motori elettrici AC 12 kW 96V. Classe d'isolamento H	Sistema elettronico indicatore del carico e limitatore del momento ribaltante
Complessivo Kg. 33.500 Zavorre removibili Kg. 10.700	Freno di servizio: idraulico con comando a pedale. Freno di stazionamento e soccorso: idraulico con comando automatico
96 V - 1395 Ah 8 ore di autonomia	In robusta lamiera d'acciaio di qualità piegata e saldata
Anteriori n.4 cushion 840x350x559" Posteriori n.4 superelastiche 355/50-20"	Angolo di inclinazione +65°/-3°
Posteriore Angolo di sterzo -90°/+90°	Motore elettrico impianto idraulico 1x35 kW - 96 V AC, 1x23 kW - 96 AC.

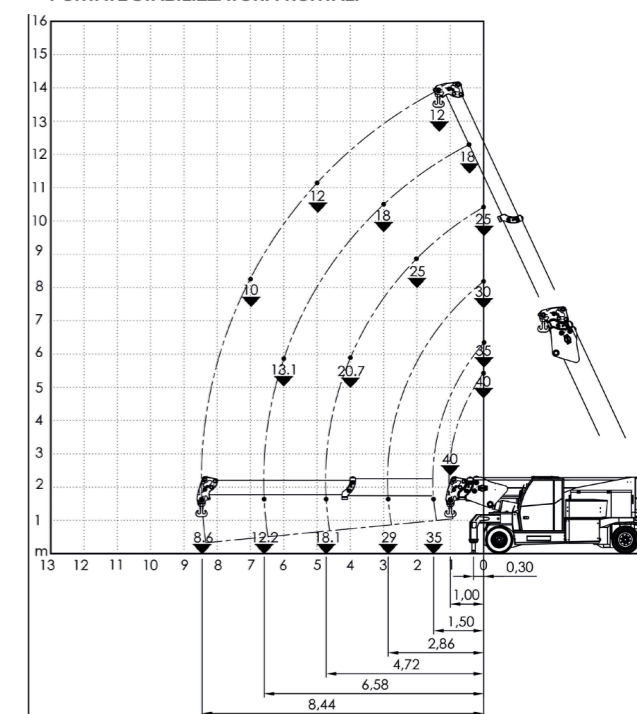


## Diagrammi di portata

PORTATE GANCIO



PORTATE STABILIZZATORI FRONTALI



## Normative

	UNI ISO 4301-21 A1
	2006/42 CE-2014/30 UE-2014/35 UE- 2000/14 e successive modifiche
	EN 13000:2014 ANSI/ASME B30.5-2011 e successive modifiche



## Dimensioni di ingombro

