

Dati soggetti a variazione senza obbligo di preavviso
Edizione 11/2022 © 2022 JMG Cranes S.p.A. Tutti i diritti riservati
Rev. 2 - 11/22



Electric Pick & Carry Cranes

JMG Cranes S.p.A.

Sales & Service Office
Via Bergamo, 142
26100 Cremona - Italy
t +39 0372 1786738
Production Plant
Via Zuccherificio, 2
29010 Sarmato (PC) - Italy
t +39 0523 8486
e info@jmgcranes.com



MC 450S (metric)
Portata Massima
45.000 kg



www.jmgcranes.com

MC 450S

- RADIOCOMANDATA
- TRAZIONE SULLE RUOTE ANTERIORI CON CONTROROTAZIONE
- BRACCIO TELESCOPICO CON USCITA PROPORZIONALE
- STERZATURA 180° SU RUOTE POSTERIORI
- ZAVORRE REMOVIBILI



Optionals:

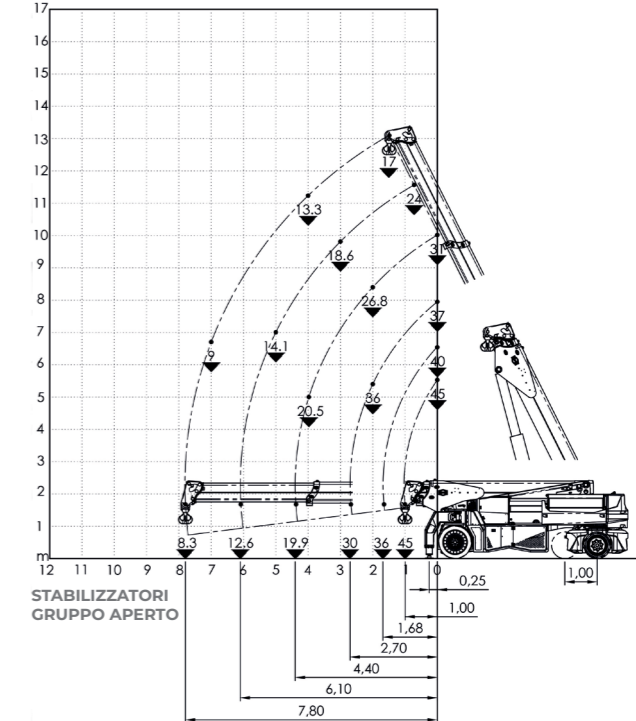
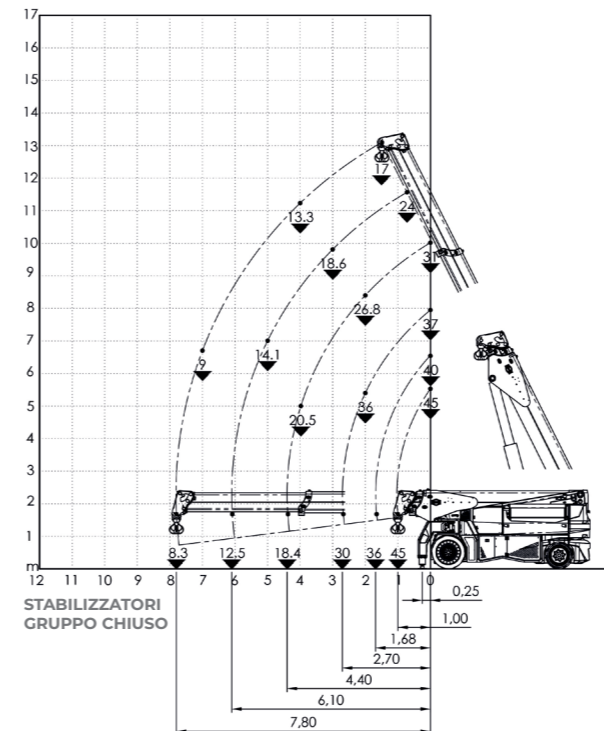
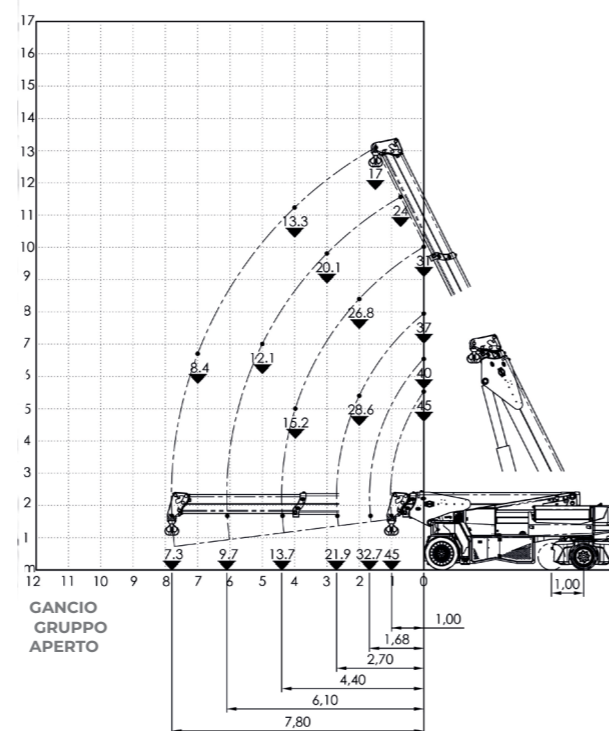
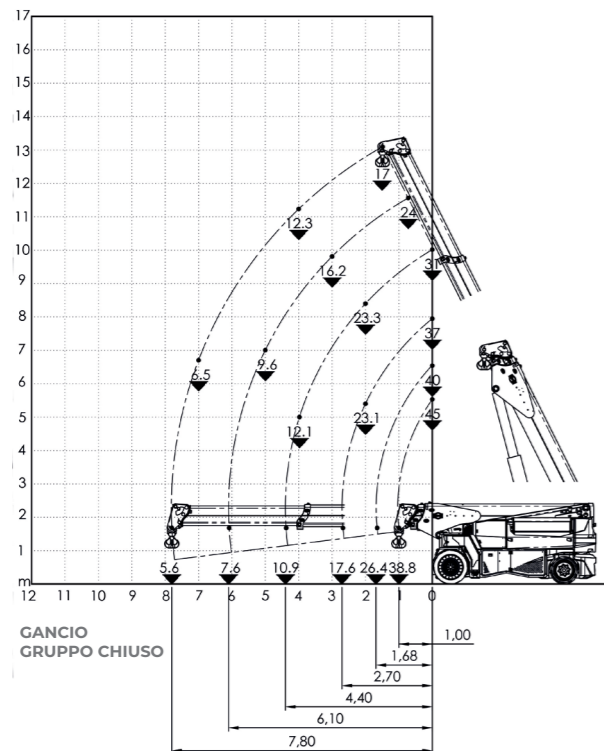
- ARGANO IDRAULICO
- JIB IDRAULICO
- JIB MECCANICO
- PROLUNGA MECCANICA
- RUOTE ANTITRACCIA
- STABILIZZATORI FRONTALI A COMPASSO
- FORCA IDRAULICA
- TRASFORMAZIONI ANTIDEFLAGRANTI
- COLORE PERSONALIZZATO

Informazioni tecniche

Portata Massima kg	45.000
Dimensioni mm	4900x2200x2415

Trazione anteriore. N°2 motori elettrici AC 12 kW 96V. Classe d'isolamento H	LMI. Sistema elettronico indicatore del carico e limitatore del momento ribaltante
Complessivo Kg. 37.000 Zavorre removibili Kg. 10.600	Sistema automatico di frenatura su tutte le ruote
96 V - 1550 Ah 8 ore di autonomia	In robusta lamiera d'acciaio di qualità piegata e saldata
Anteriori n.4 cushion 40x16-30" Posteriori n.4 superelastiche 355/50-20"	Angolo di inclinazione +63°/-4°
Posteriore Angolo di sterzo -90°/+90°	Motore elettrico impianto idraulico 1x45 kW - 96 V AC, 1x23 kW - 96 AC.

Diagrammi di portata



Normative

	UNI ISO 4301-1: A1
	2006/42 CE-2014/30 UE-2014/35 UE- 2000/14 e successive modifiche
	EN 13000:2014 ANSI/ASME B30.5-2011 e successive modifiche

Dimensioni di ingombro

