

Data subject to change without prior notice
Edition 10/2022 © 2022 JMG Cranes S.p.A. All rights reserved
Rev. 2 - 10/22

JMG Cranes S.p.A.

Sales & Service Office

Via Bergamo, 142

26100 Cremona - Italy

t +39 0372 1786738

Production Plant

Via Zuccherificio, 2

29010 Sarmato (PC) - Italy

t +39 0523 8486

e info@jmgcranes.com



Electric Pick & Carry Cranes



MC 650 (metric)
Portata Massima
65.000 kg

www.jmgcranes.com



TRAZIONE SULLE RUOTE ANTERIORI CON CONTROROTAZIONE

BRACCIO IDRAULICO CON USCITA PROPORZIONALE

N° 2 GRUPPI DI STERZO INDIPENDENTI

AUTO-CARICAMENTO/SCARICAMENTO DELLE ZAVORRE

TESTA DEL BRACCIO MECCANICA TILTANTE A 3 POSIZIONI

Optionals:

- ARGANO IDRAULICO DA 55 T CON TIRO IN 10°
- STABILIZZATORI FRONTALI REMOVIBILI
- RUOTE ANTITRACCIA
- RADIOCOMANDO
- TRASFORMAZIONI ANTIDFLAGRANTI
- COLORE PERSONALIZZATO



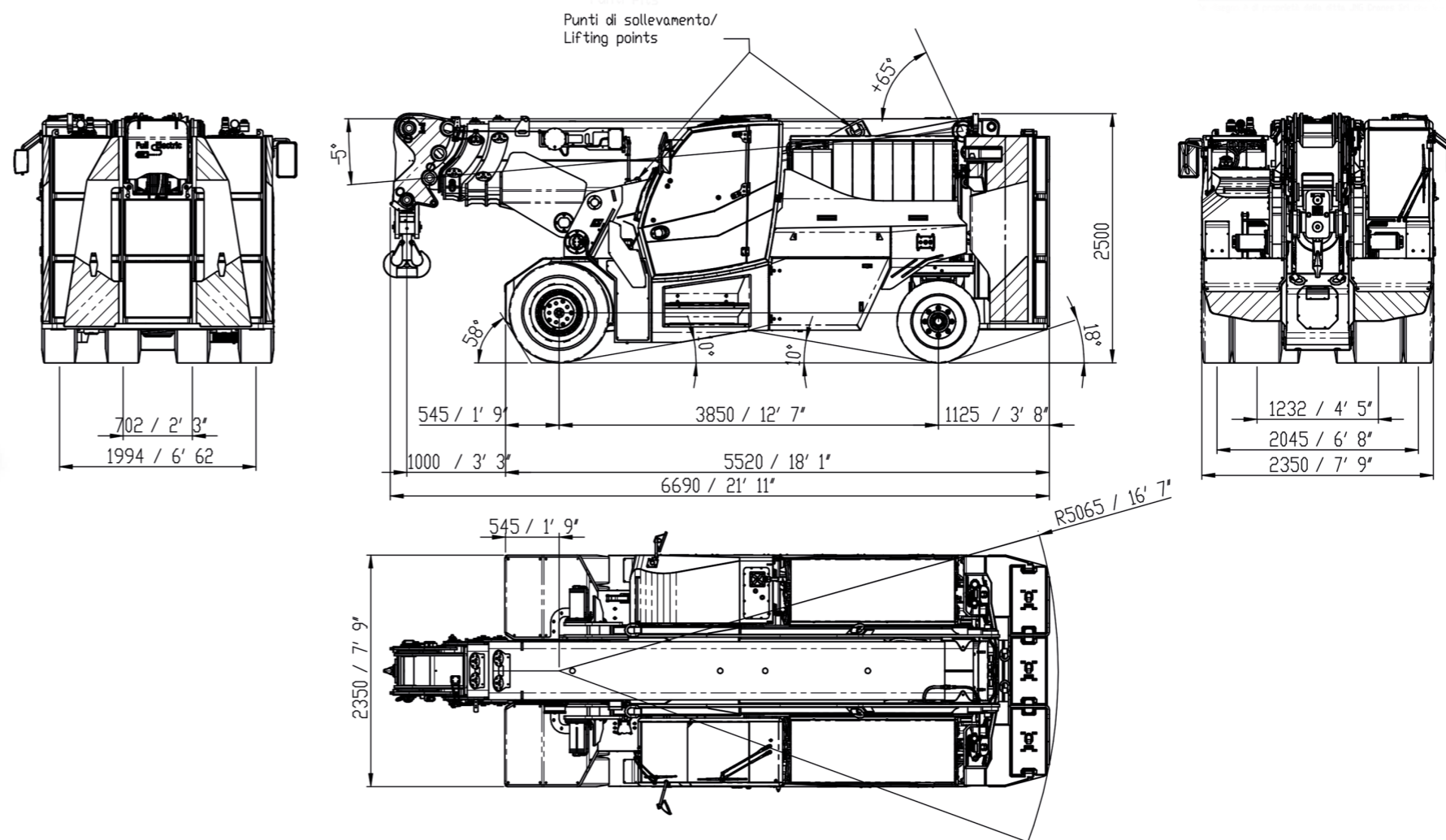
Informazioni tecniche

Portata Massima kg	65.000
Dimensioni mm	5500x2500x2350

Trazione anteriore. N°2 motori elettrici AC 16 kW 96 V. Classe d'isolamento H.	LMI. Sistema elettronico indicatore del carico e limitatore del momento ribaltante
Complessivo Kg. 45.000 Zavorre removibili Kg. 17.500	Freno di servizio: idraulico con comando a pedale. Freno di stazionamento e soccorso: idraulico con comando automatico
96 V - 1550 Ah 8 ore di autonomia	In robusta lamiera d'acciaio di qualità piegata e saldata
Anteriori n° 4 cushion di cui: n 2° 40x20-30" n 2° 40x12-30 Posteriori n.4 cushion 840x356x559	Angolo di inclinazione +65°/-5°
Posteriore Angolo di sterzo -90°/+90°	Motore elettrico impianto idraulico 2x 35 kW - 96 V AC. Classe di isolamento H.

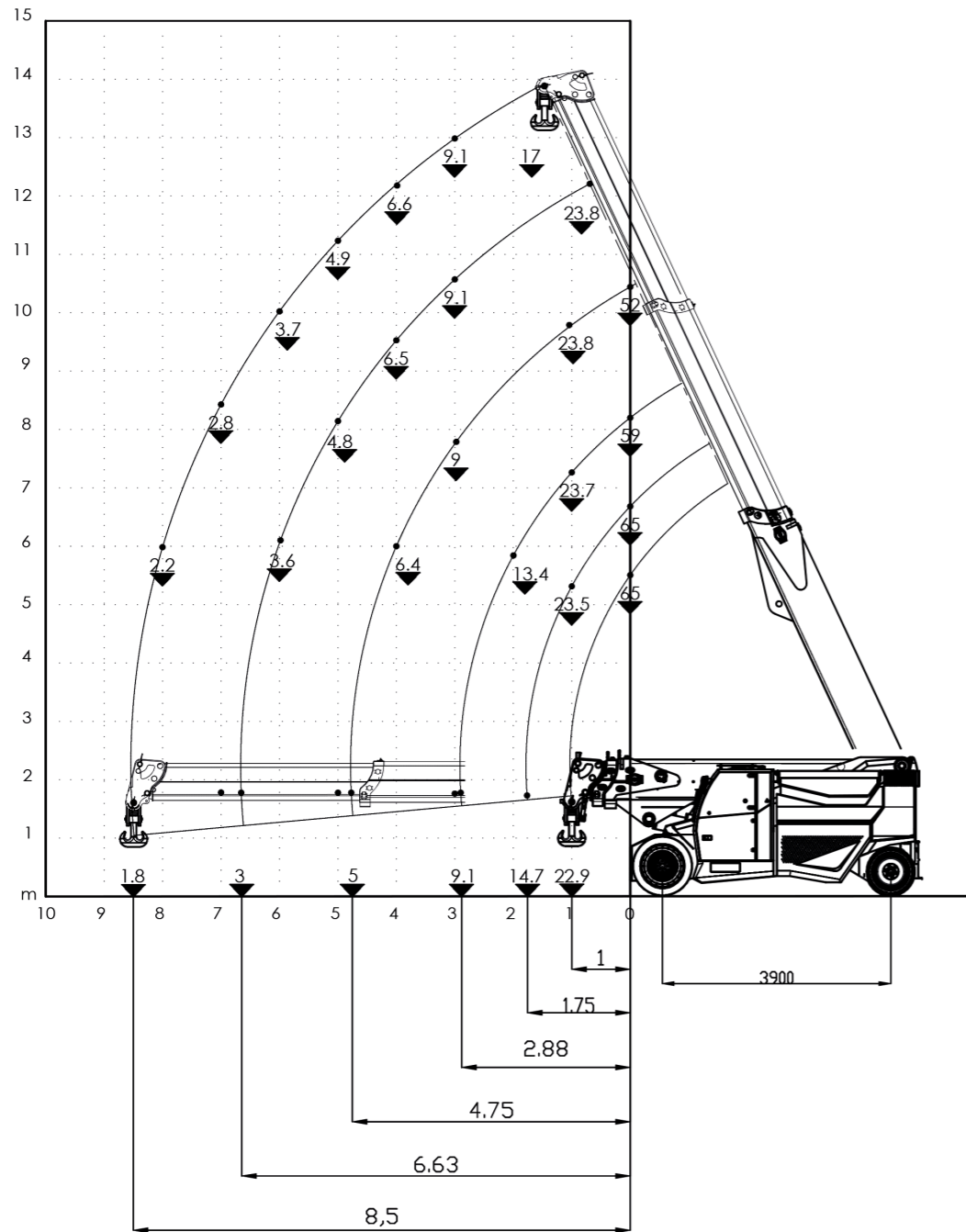


Dimensioni di ingombro

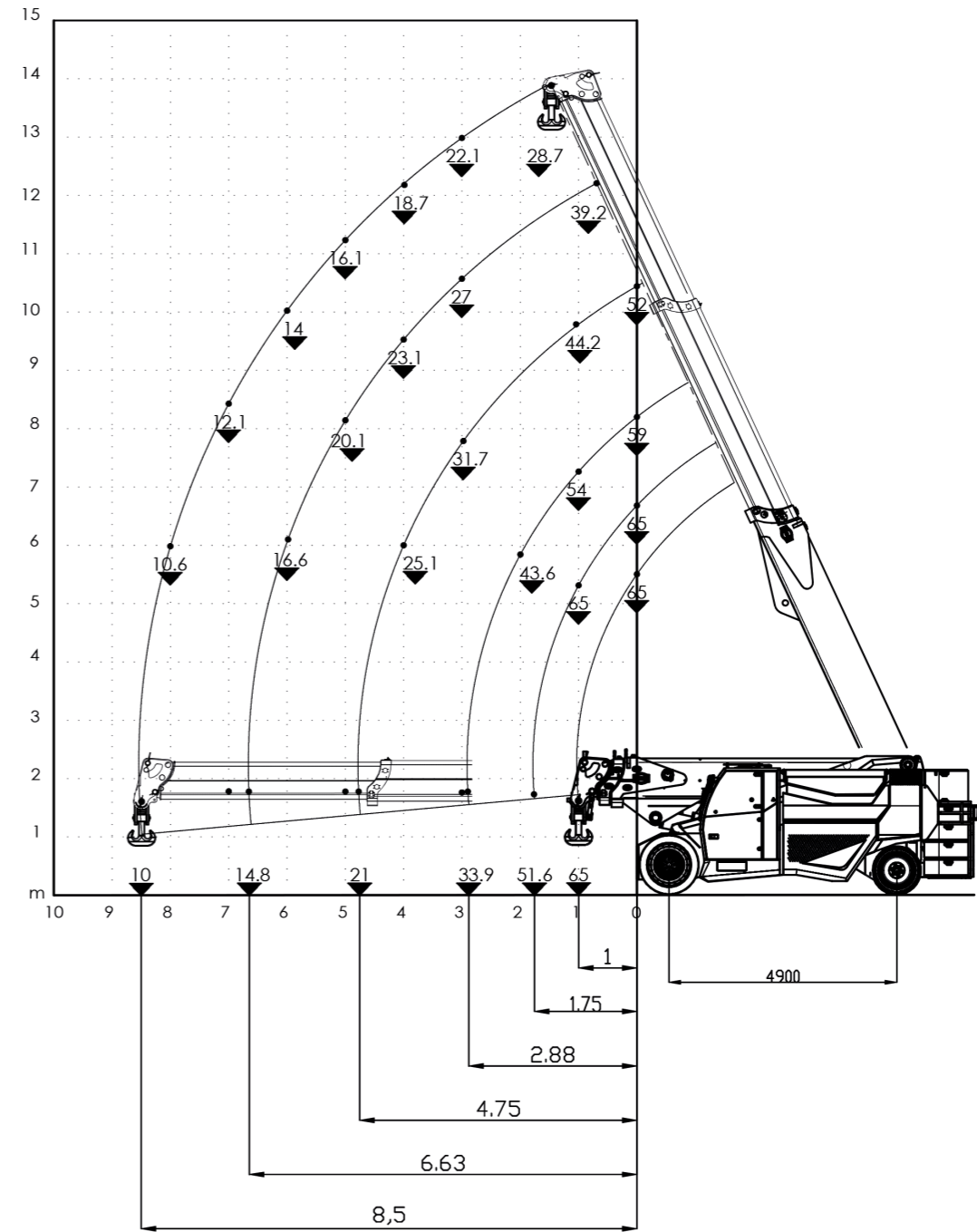


Normative

	UNI ISO 4301-1: A1
	2006/42 CE-2014/30 UE-2014/35 UE- 2000/14 e successive modifiche
	EN 13000:2014 ANSI/ASME B30.5-2011 e successive modifiche

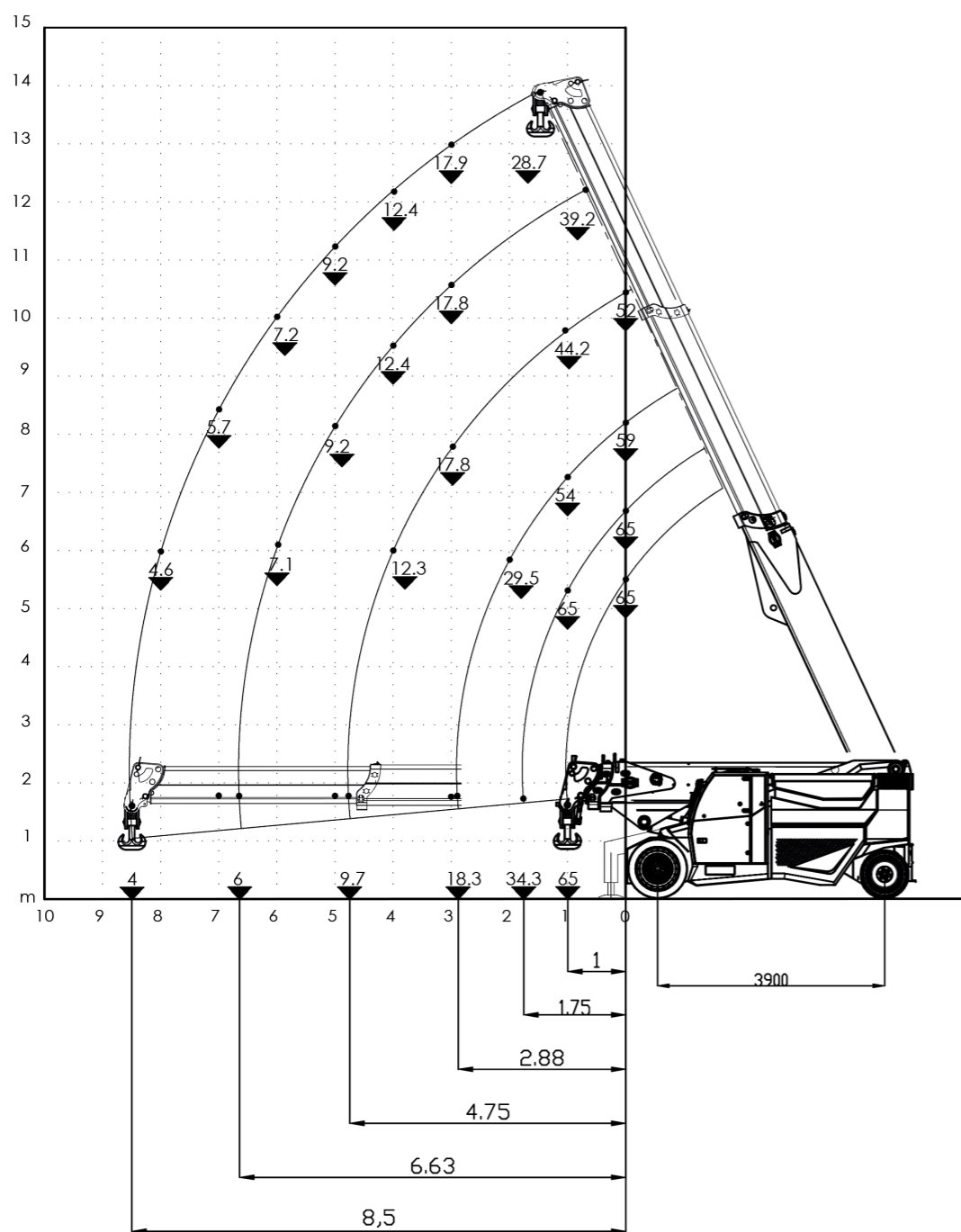


NZ/ NO STAB.

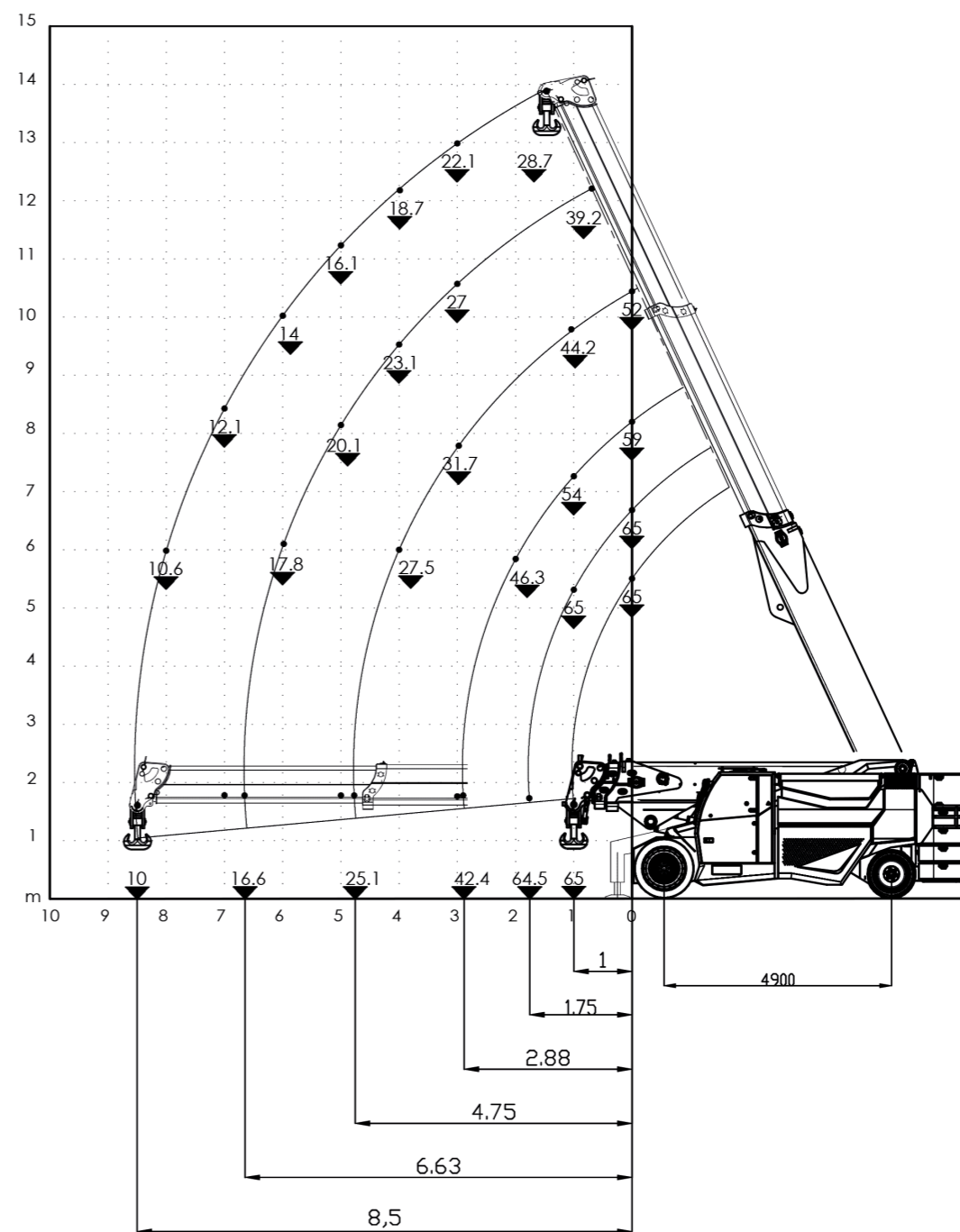


Z 17,5 T / NO STAB.

MC 650



NZ / STAB. APERTI



Z 17,5 T / STAB. APERTI