

Dati soggetti a variazione senza obbligo di preavviso  
Edizione 11/2022 © 2022 JMG Cranes S.p.A. Tutti i diritti riservati  
Rev. 2 - 11/22

## JMG Cranes S.p.A.

Sales & Service Office

Via Bergamo, 142

26100 Cremona - Italy

t +39 0372 1786738

Production Plant

Via Zuccherificio, 2

29010 Sarmato (PC) - Italy

t +39 0523 8486

e info@jmgcranes.com



Electric  
Pick & Carry  
Cranes



**MC 700MT (metric)**

Portata Massima  
70.000 kg

[www.jmgcranes.com](http://www.jmgcranes.com)

**JMG**<sup>®</sup>  
movetosolution

# MC 700MT

DOPPIO BRACCIO IDRAULICO CON USCITA SEQUENZIALE A TRE ELEMENTI

TRAZIONE SULLE RUOTE ANTERIORI CON CONTROROTAZIONE

ZAVORRE REMOVIBILI

STERZATURA 180° SU RUOTE POSTERIORI

GRUPPO SFILABILILE 1400 MM

### Optionals:

- RADIOCOMANDO
- COLORE PERSONALIZZATO

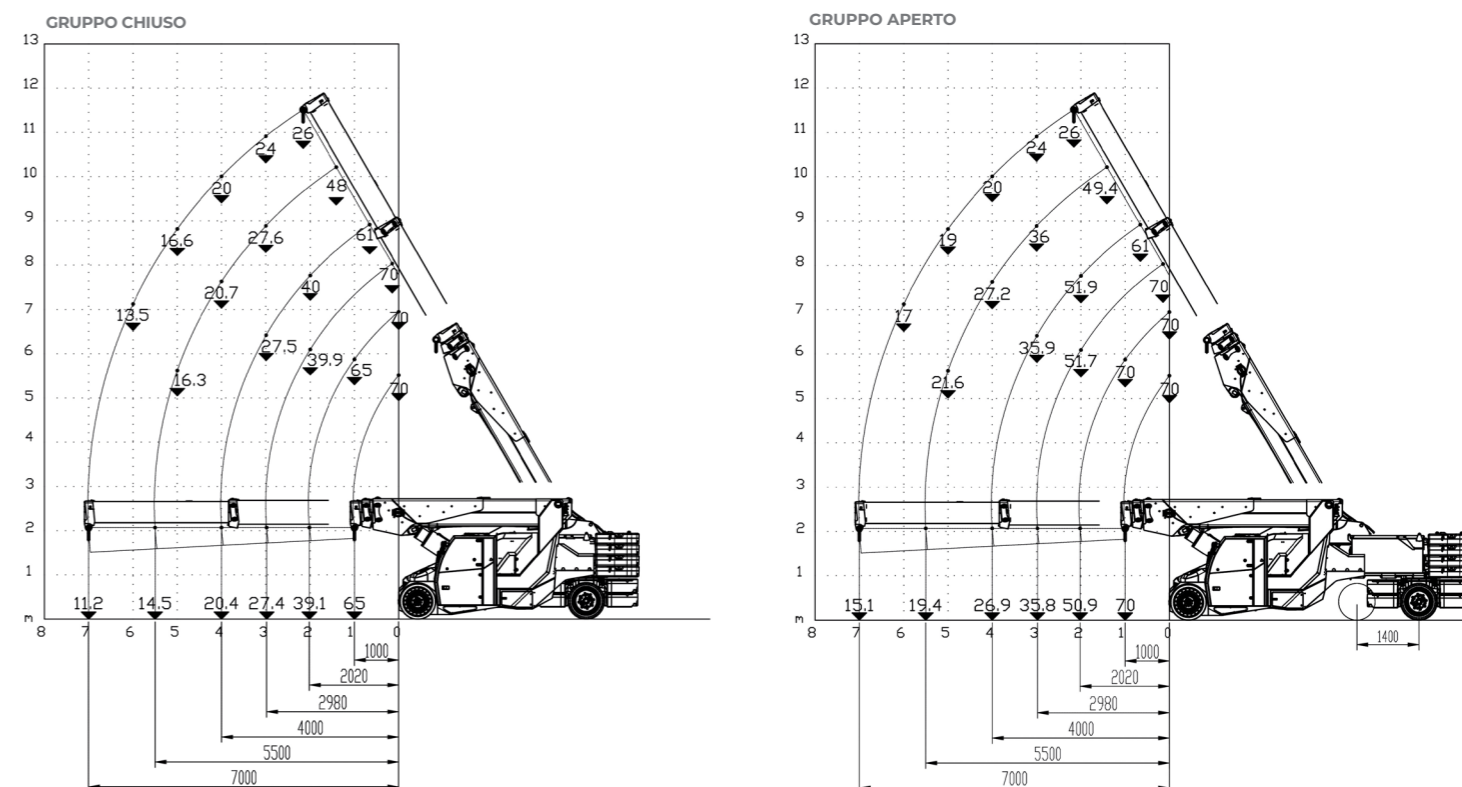


## Informazioni tecniche

Portata Massima kg	70.000
Dimensioni mm	5400x2390x2750

Trazione anteriore. N°2 motori elettrici AC 12 kW 96V AC. Classe d'isolamento H	Sistema elettronico indicatore del carico e limitatore del momento ribaltante
Complessivo Kg. 45.000 Zavorre removibili Kg. 18.160	Freno di servizio: idraulico con comando a pedale. Freno di stazionamento e soccorso: idraulico con comando automatico
96 V - 1720 Ah 8 ore di autonomia	Struttura autoportante in lamiera di acciaio di qualità piegata e saldata
Anteriori n.4 in polieuretano 800x410x674" Posteriori n.4 superelastiche 355/50-20"	Angolo di inclinazione +60°/-3°
Posteriore con idroguida e pompa dedicata 45 kW. Angolo di sterzo -90°/+90°	Motore elettrico impianto idraulico 2x45 kW - 96 V AC. Classe di isolamento H.

## Diagrammi di portata



## Normative

	UNI ISO 4301-1: A3
	2006/42 CE-2014/30 UE-2014/35 UE- 2000/14 e successive modifiche
	EN 13000:2014 ANSI/ASME B30.5-2011 e successive modifiche



## Dimensioni di ingombro

