

JMG[®]



MC50000TE

metric

Portata Massima:
50.000 kg/m

MC50000TE



Stabilizzatori

Collocati sull'anteriore e posteriore, gli stabilizzatori possono avere due posizioni una volta aperti.



Autonomia

Oltre all'autonomia di lavoro 100% elettrico data dalla batteria, la gru può lavorare no stop attaccata alla presa di alimentazione.



Terreni

Il cingolo permette di essere adoperato dove le altre gru pick and carry si fermerebbero.



Optionals

01

Argano idraulico

02

Jib idraulico

03

Cingolo anti-traccia

04

Cestello porta persone

05

Colore personalizzato

06

Anti-Deflagrante Atex



Normative Direttive



UNI ISO

4301-1:A1



UE / CE

2006/42 CE

2014/30 UE

2014/35 UE

2000/14 CE

e successive modifiche



OTHER

EN 13000:2014

ANSI/ASME B30.5-2021

EN 12999:2020

e successive modifiche

Informazioni Tecniche

Portata massima

50.000 kg/m

Peso macchina

20.000 kg

Stabilizzatori

posizione variabile

Max appoggio

6300mm

6300mm^x

Batteria

litio

autonomia fino 8 ore

96V 1120Ah

Motore

35Kw AC

pompa cc variabile

Trazione

Asse anteriore

2x 20Kw AC

PLC

Limitatore del
momento ribaltante

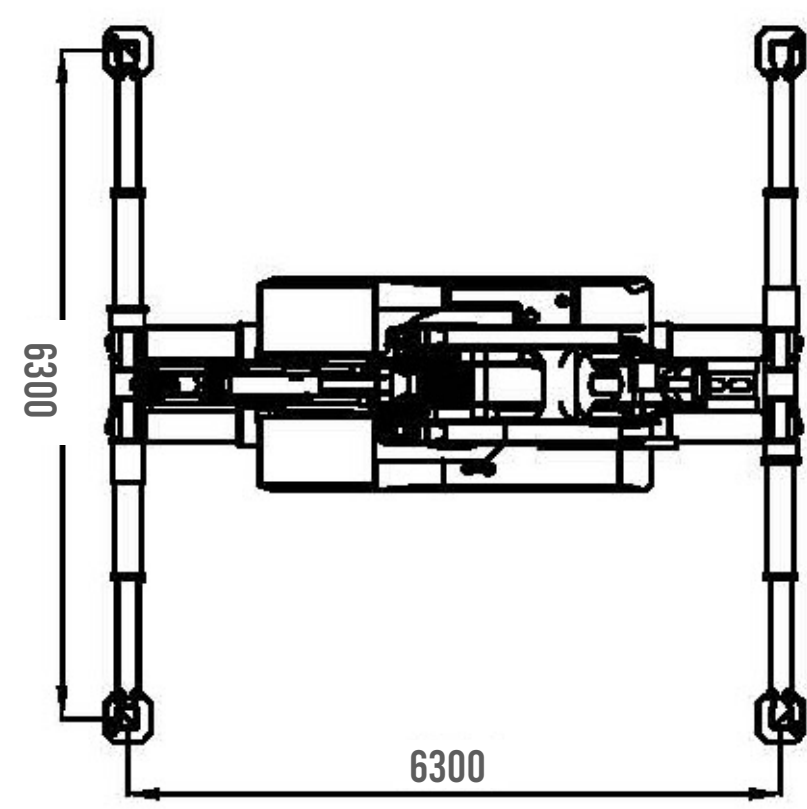
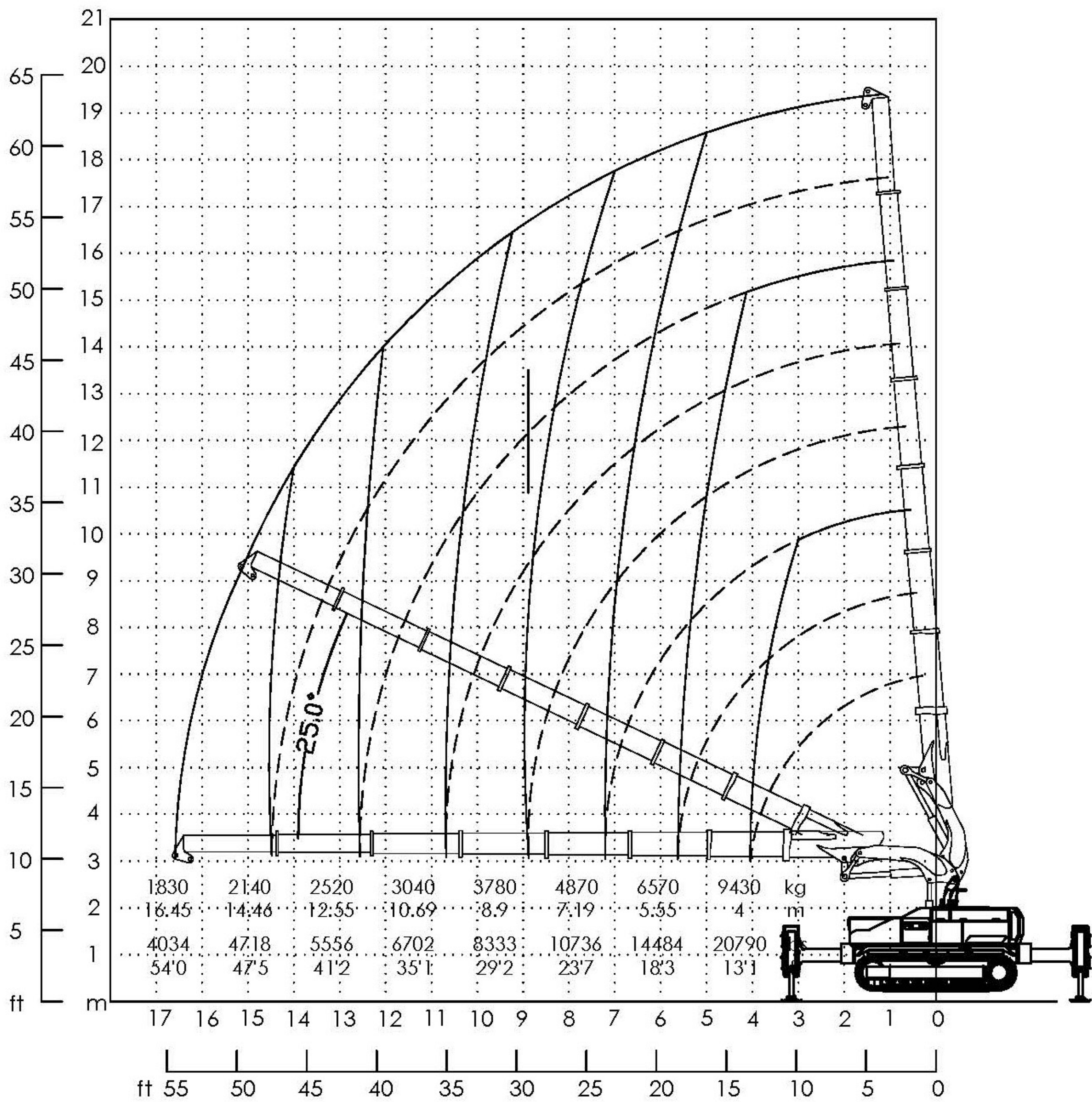
Cingolo

Sistema automatico
di frenatura

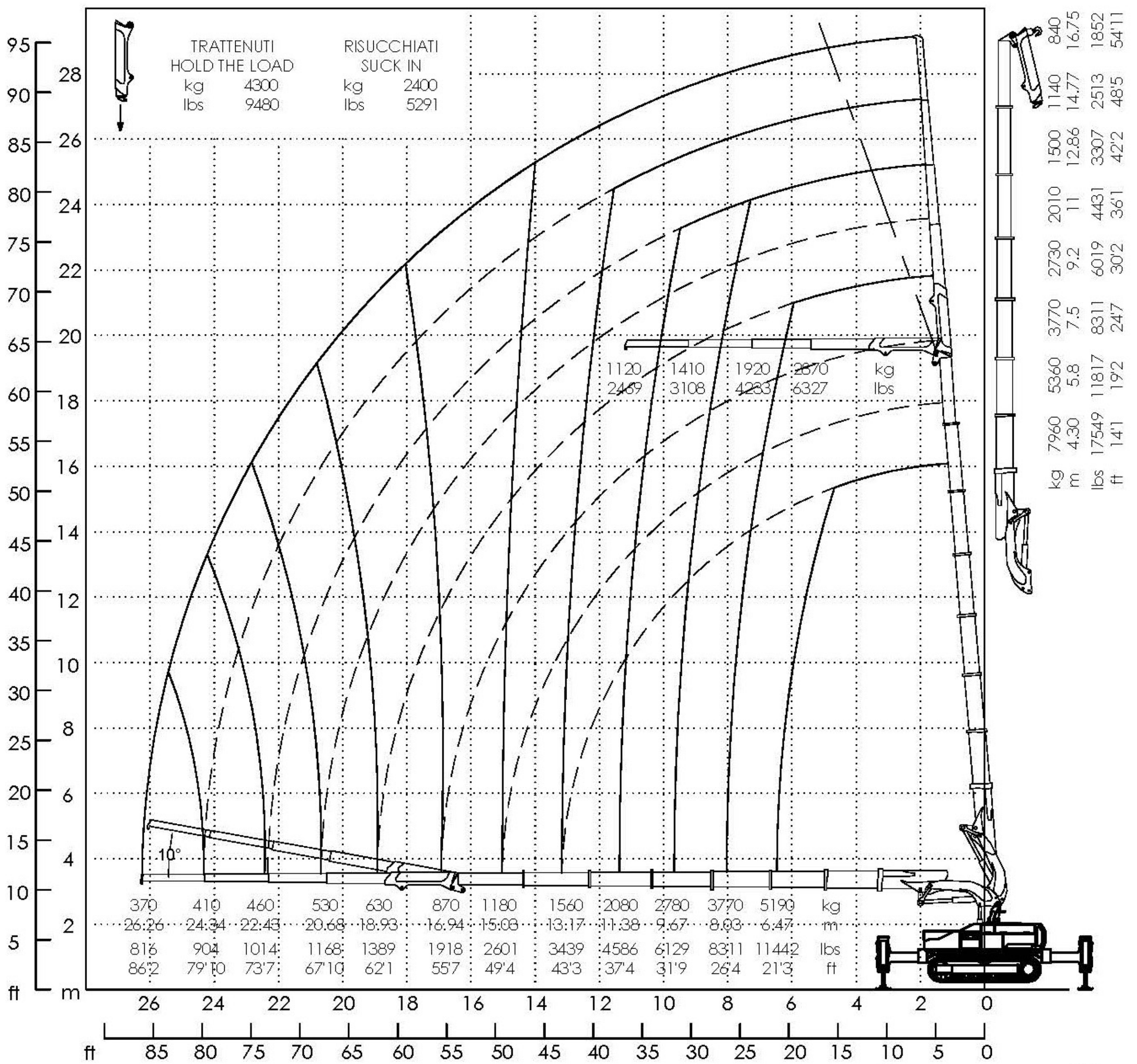
Inclinazione

da -45°a +85° braccio

Stab aperto

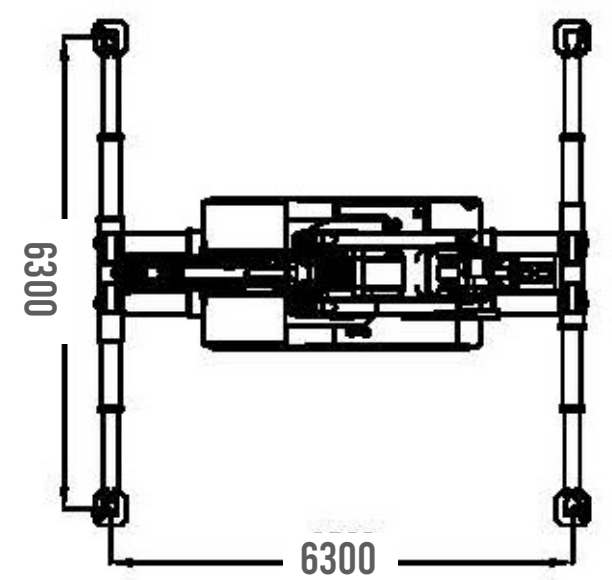


JIB IDRAULICO

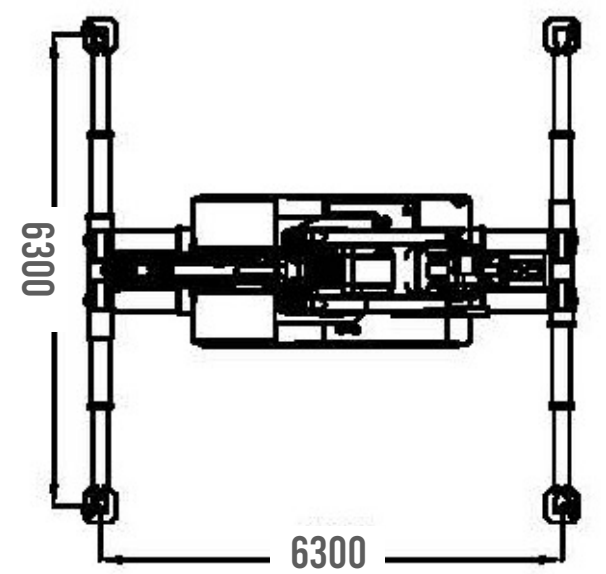
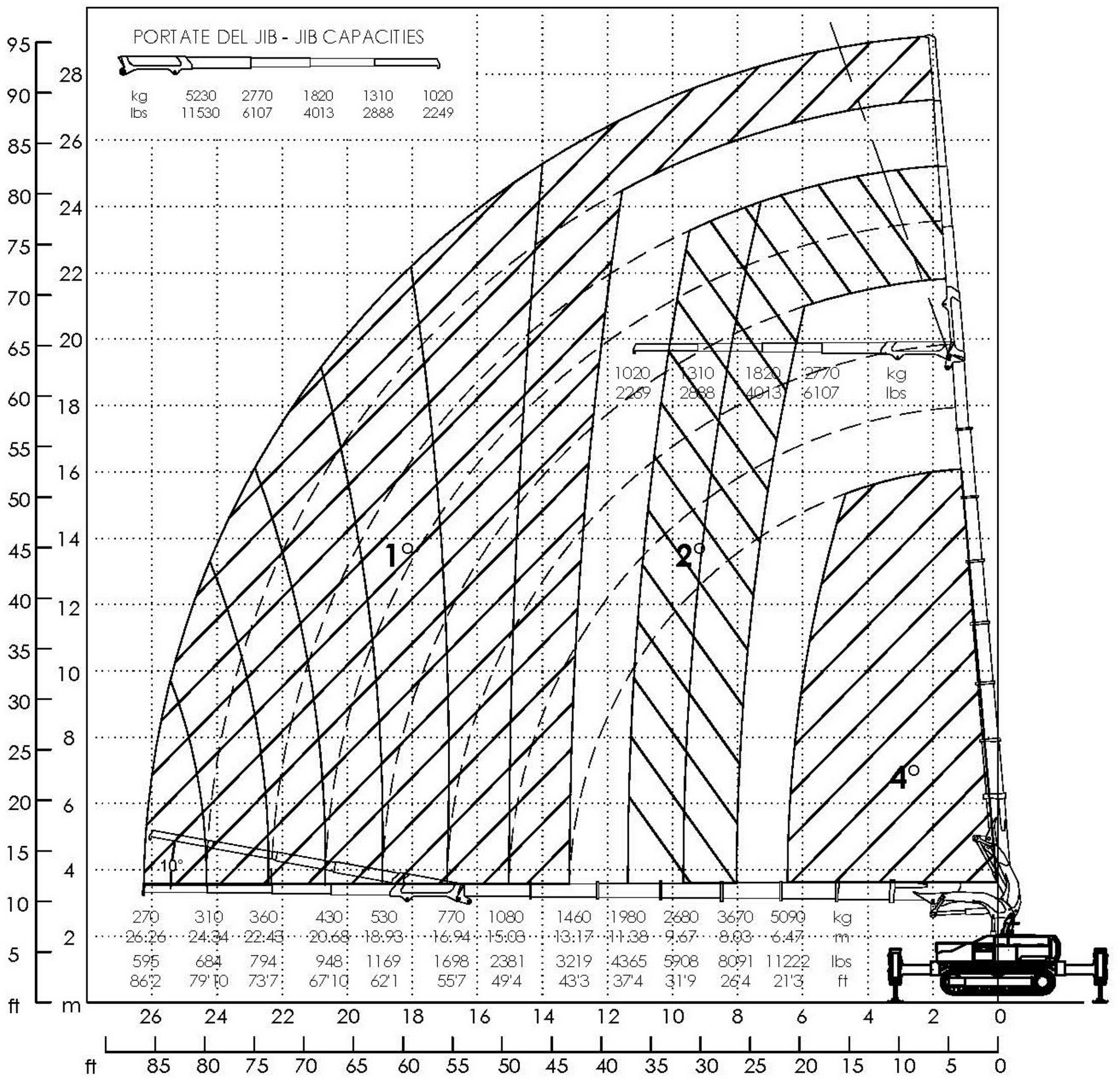


PORTATE DEL JIB - JIB CAPACITIES

kg	5330	2870	1920	1410	1120
lbs	11751	6327	4233	3108	2469



Argano + Jib

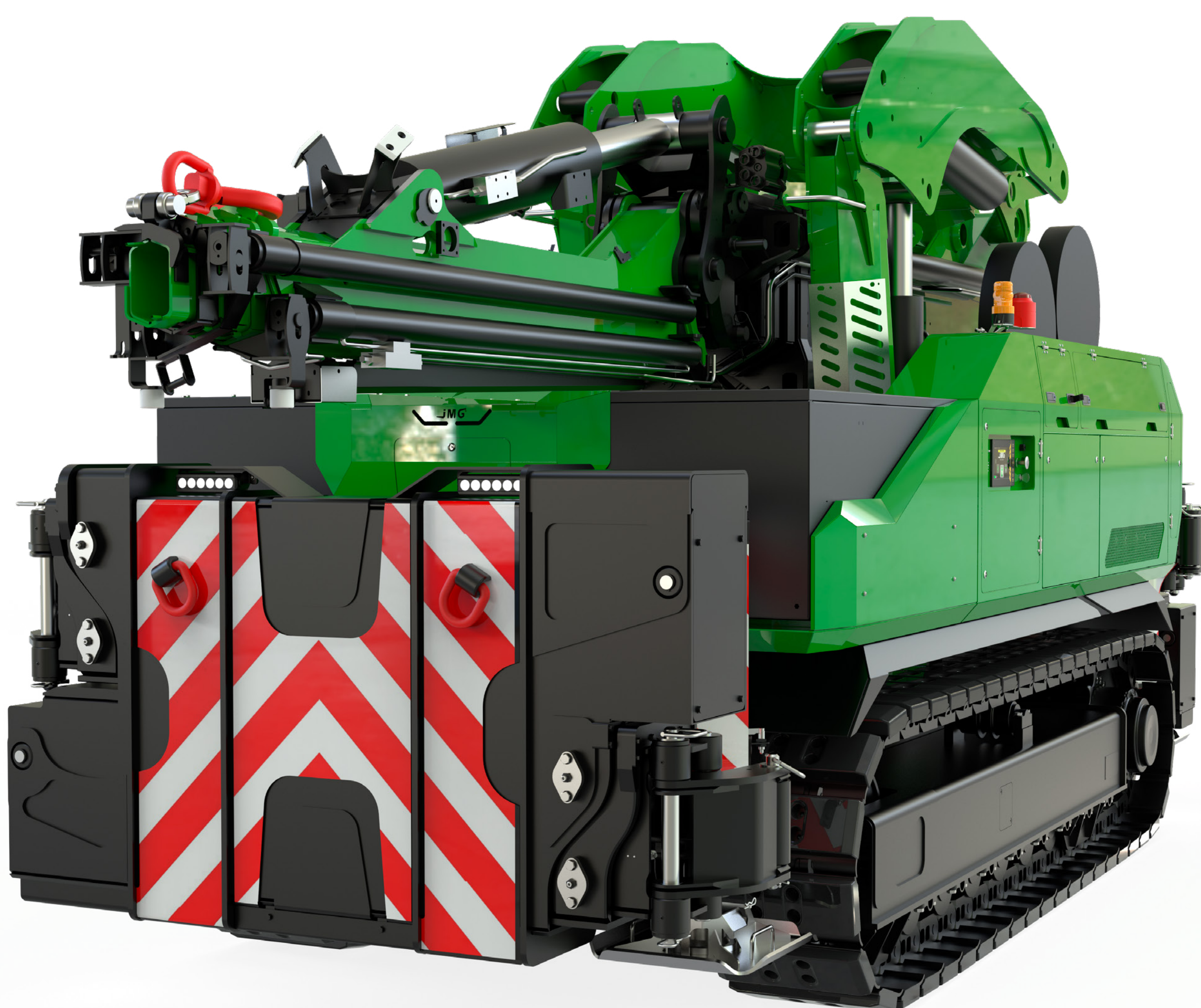


Portate con argano
 Tiro max diretto 2000 daN Max pull one line 2000 daN
 Massa bozzello e rinvii 100 kg Block and pulleys 100 kg
 (N) VIENE FORNITA UN'APPOSITA TESTATA PER IL TIRO IN 4° (OPZIONE)
 (N) A SPECIFIC PULLEY HEAD IS SUPPLIED WHEN LIFTING WITH 4 LINES (OPTION)



Dimensioni

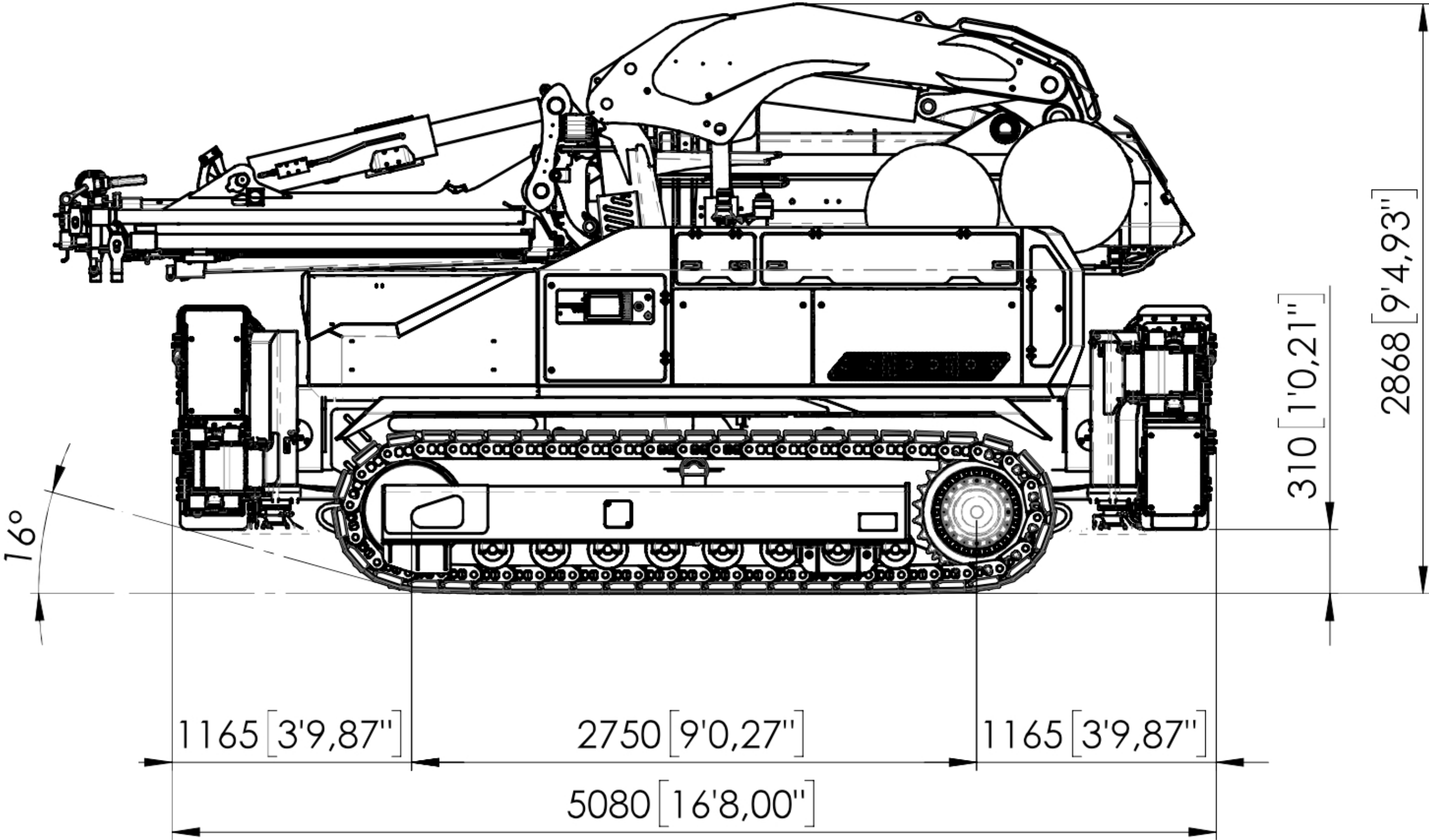
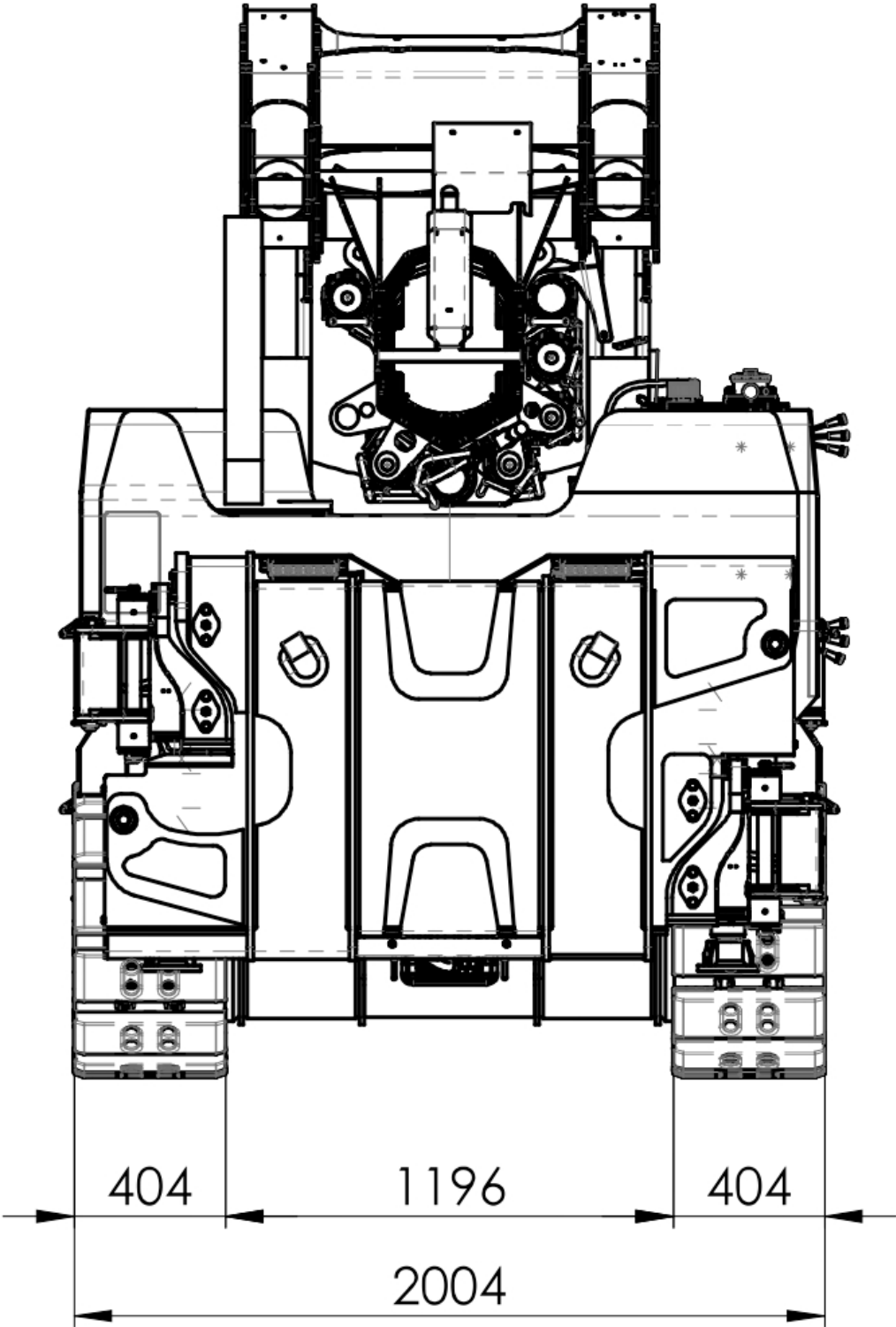
MC50000TE

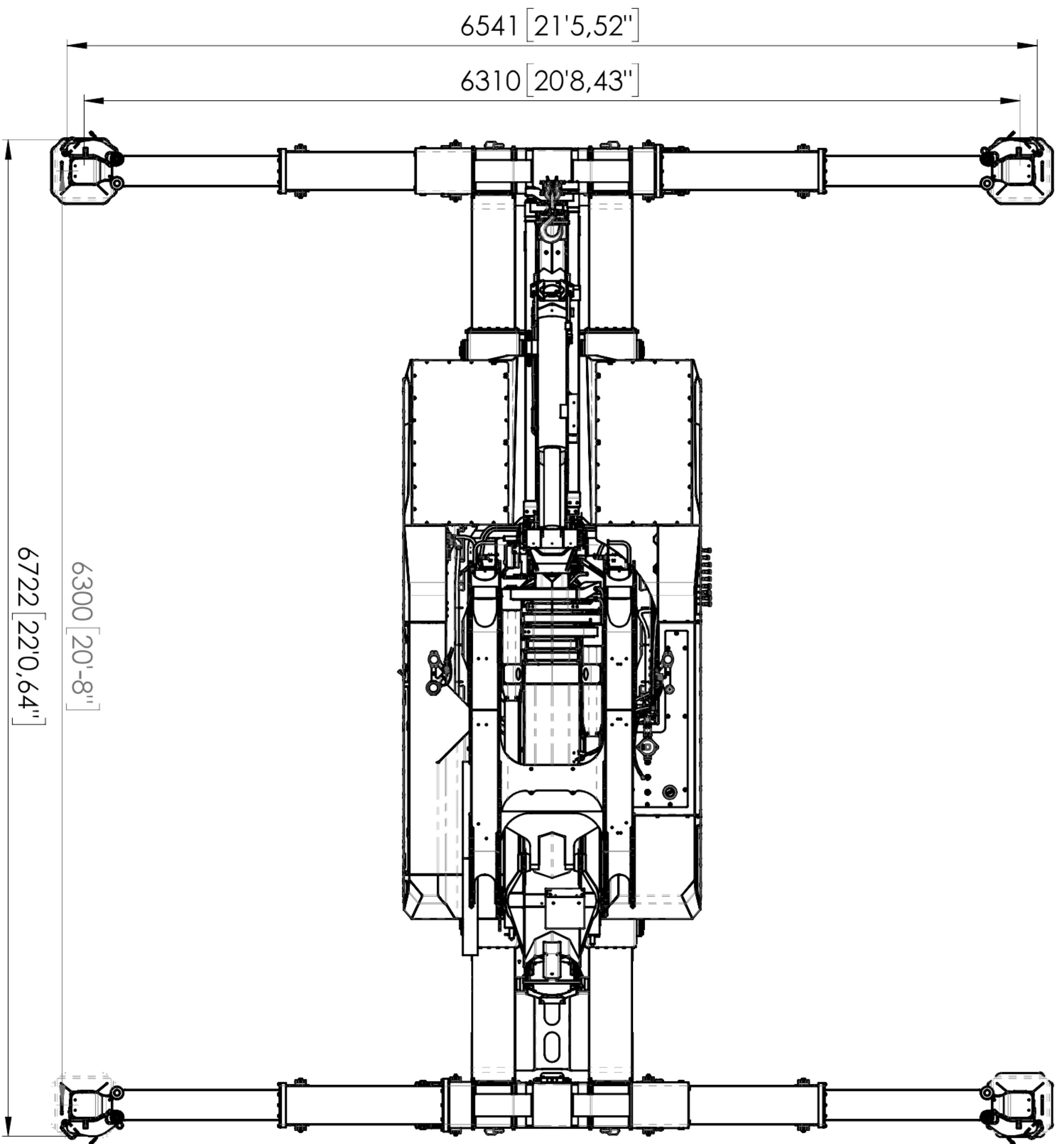


5080mm - 2004mm - 2868mm

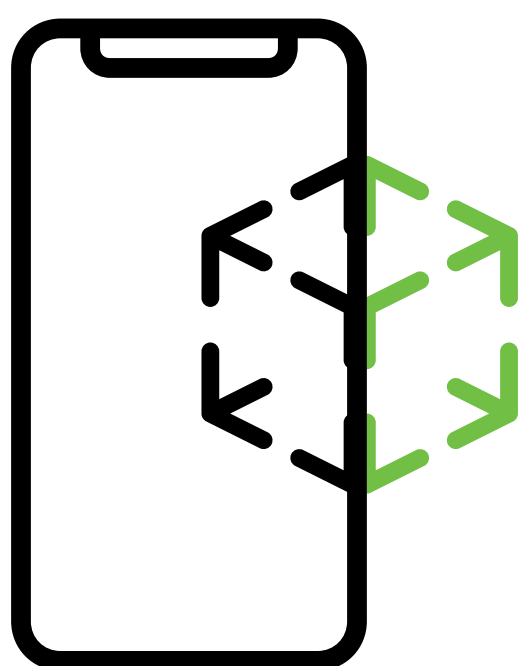
info@jmgcranes.com

MC50000TE





MC50000TE



Realtà Aumentata

Visualizza gli ingombri, gli accessori e le caratteristiche principali direttamente nel luogo di utilizzo della gru.

Premendo il pulsante sottostante si potrà sfruttare la realtà aumentata per collocare la gru **JMG MC50000TE** nello spazio sfruttando nativamente la fotocamera di iPhone.

AR disponibile solo su iPhone.

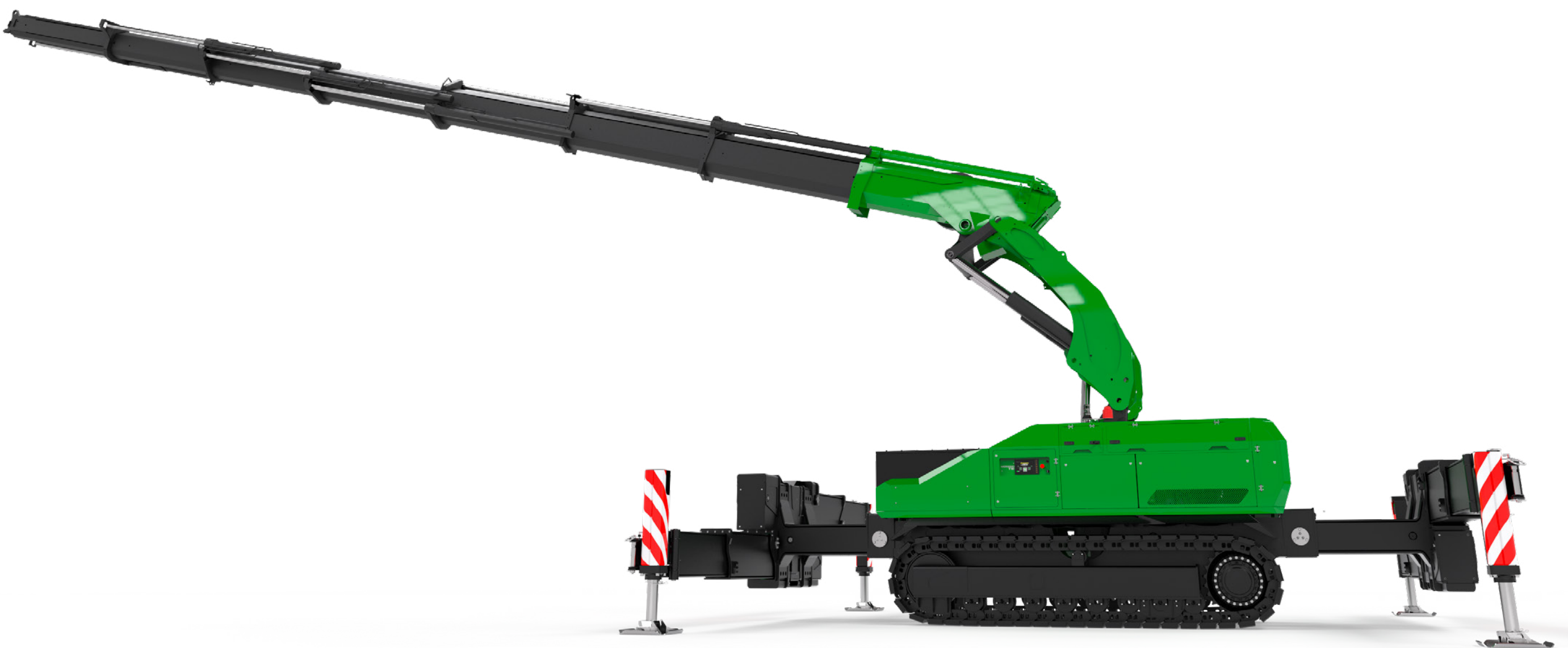
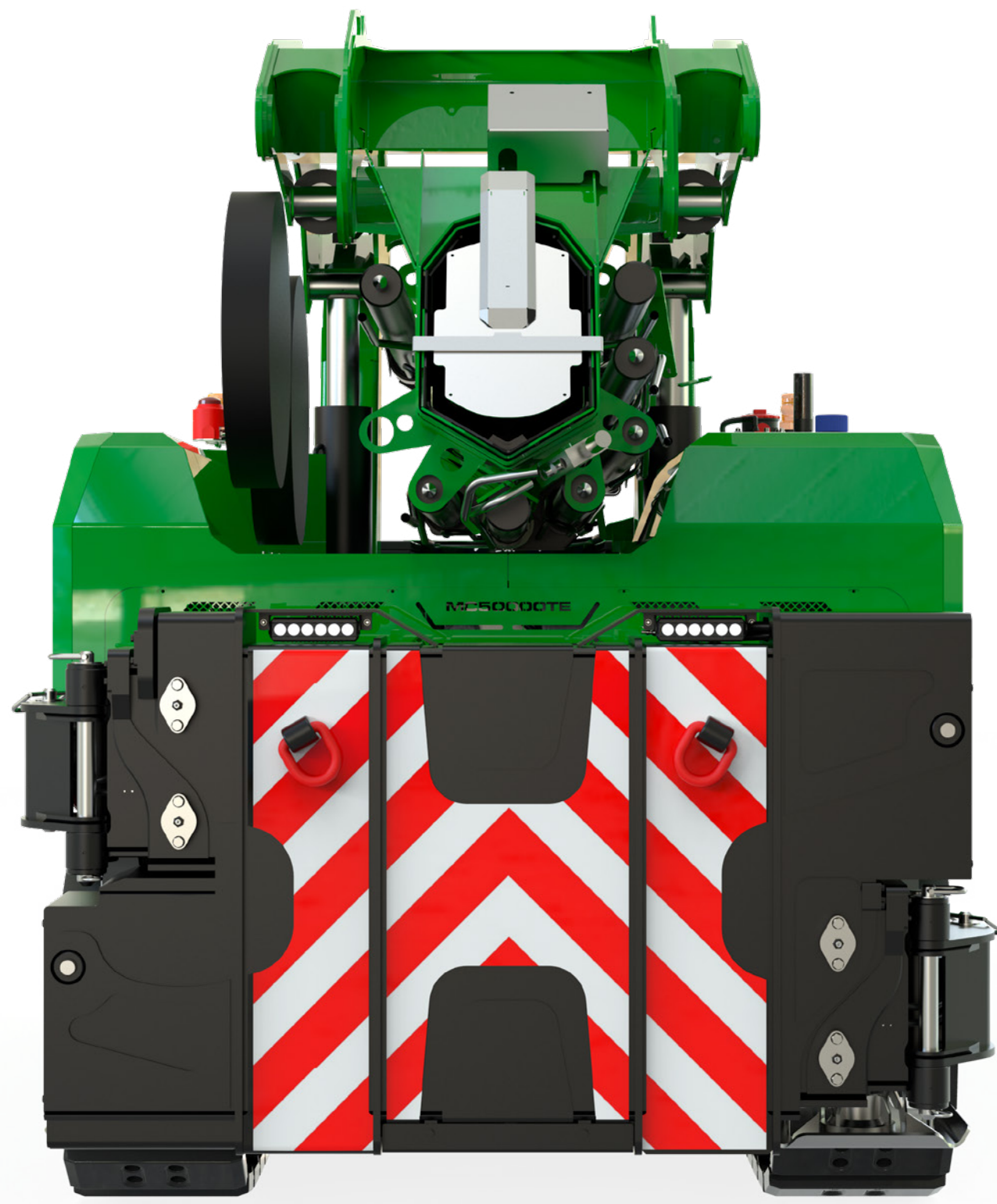
JMG[®]

MC50000TE



MC50000TE





JMG Cranes S.p.A

Sede commerciale:

Via Bergamo 142
26100 Cremona (CR)
Italia

Sede produttiva:

Via Zuccherificio 2
29010 Sarmato (PC)
Italia

+39 05238486

www.jmgcranes.com

info@jmgcranes.com