

LIGE by JMG Cranes S.p.A.

Sales & Service Office

Via Bergamo, 142

26100 Cremona - Italy

t +39 0372 1786738

Production Plant

Via Sito Nuovo 14

29010 Sarmato (PC) - Italy

t +39 0523 8486

e info@jmgcranes.com



MADE FOR THE WORLD

www.jmgcranes.com

Données susceptibles d'être modifiées sans préavis
Edition 04/2021 © 2021 JMG Cranes S.p.A. Tous droits réservés
Rev. 2 - 04/21



ELECTRIC PICK & CARRY CRANES



L120 (metric)
Capacité maxi de levage
12.000 kg

LIGE
SINCE 1945 by JMG

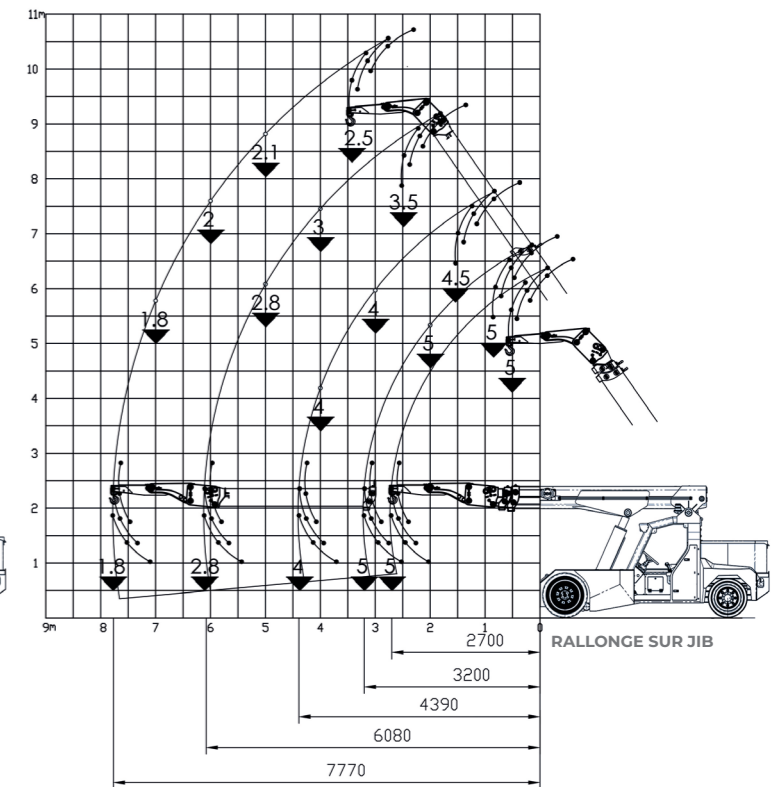
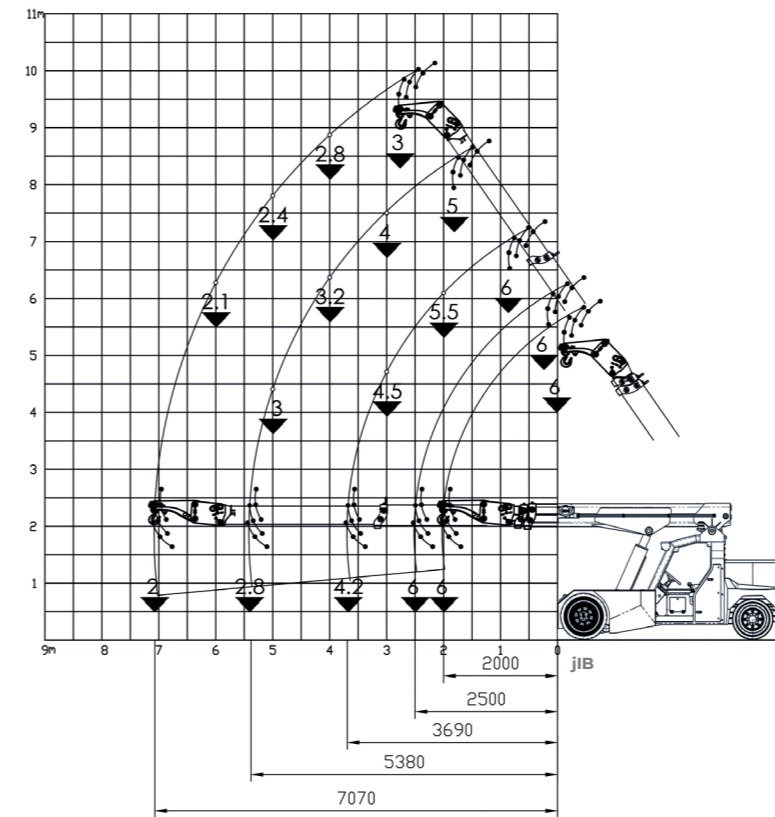
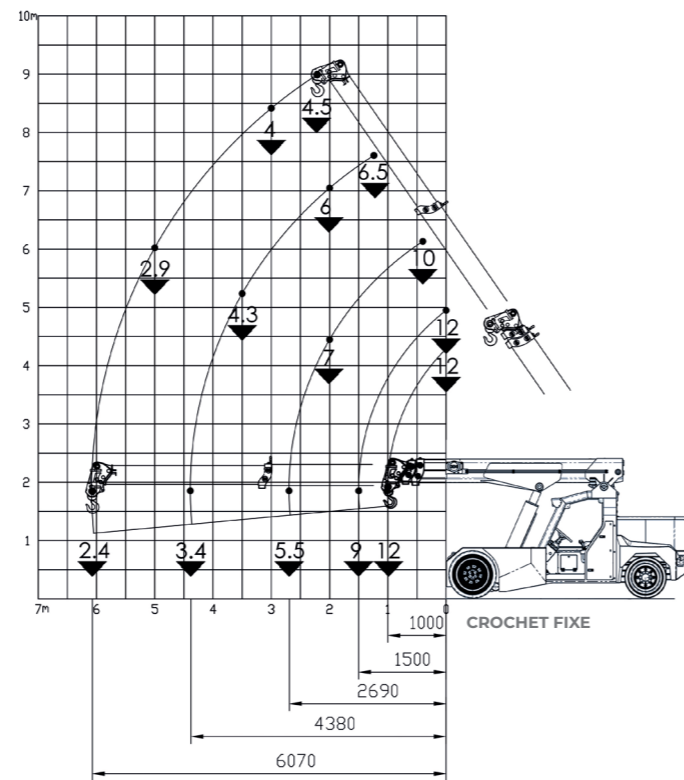
GRUE ELECTRIQUE A ZERO EMISSION
8 HEURES NON STOP
CABINE GRANDE ET ERGONOMIQUE
TRACTION SUR LES ROUES AVANT AVEC CONTRE-ROTATION
COMPACTE ET AGILITE
DIRECTION ARRIERE

Optionals:

- TREUIL HYDRAULIQUE
- JIB MECANIQUE AVEC RALLONGE MECANIQUE
- JIB HYDRAULIQUE
- FOURCHE HYDRAULIQUE
- ROUES NON MARQUANTES
- TRANSFORMATIONS ATEX



Abaques de charge



Informations techniques

Capacité maxi de levage kg	12.000
Dimensions mm	4155x1950x2400

Traction avant. N°2 moteurs électriques AC 8,5 kW 80V. Classe d'isolation H	L.M.L. Système électronique Indicateur de la charge et Limitateur du Moment Basculant
Total Kg. 12.300	Frein de service: hydraulique avec commande à pédale. Frein de stationnement et de secours: hydraulique avec commande automatique.
80V - 840 Ah 8 heures d'autonomie	Structure autoportante en acier de qualité pliée et soudée.
Avant n.4 pneus plein souples 4x300-15" Arrière n.2 pneus plein souples 2x250-15"	Angle d'inclinaison +55°/-15°
Arrière Angle de braquage -90°/+90°	Moteur électrique 1 x 20 kW - 80 V AC, Classe d'isolation H

Normatives de reference

	UNI ISO 4301-2: A1
	2006/42 CE-2014/30 UE-2014/35 UE- 2000/14 et modifications suivantes
	EN 13000:2014 ANSI/ASME B30.5-2011 et modifications suivantes

Dimensions d'encombrement

