

Edition 04/2020 © 2020 JMG Cranes S.p.A. Tous droits réservés
Données susceptibles d'être modifiées sans préavis
Rev.1 - 04/20

JMG Cranes S.p.A.

Sales & Service Office

Via Bergamo, 142

26100 Cremona - Italy

t +39 0372 1786738

Production Plant

Via Sito Nuovo 14

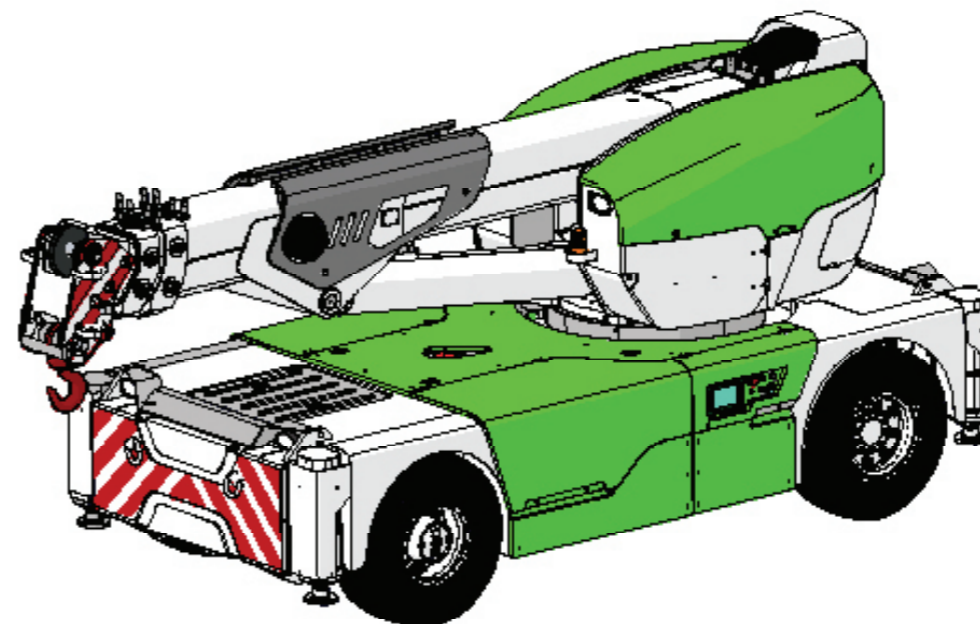
29010 Sarmato (PC) - Italy

t +39 0523 8486

e info@jmgcranes.com



Electric Pick & Carry Cranes



MC 100RE (metric)

Capacité maxi de levage
10.000 kg

www.jmgcranes.com

JMG[®]
movetosolution

ROTATION DE FLECHE HYDRAULIQUE SUR 360° CONTINU ET ILLIMITE
 STABILISATEUR INDIPENDANT DE TYPE HORIZONTAL ET VERTICAL SOIT AVANT QUE ARIERE
 TOTALEMENT RADIOCOMANDEE
 GRUE "CARRY-DECK" A TOURELLE TOURNANTE

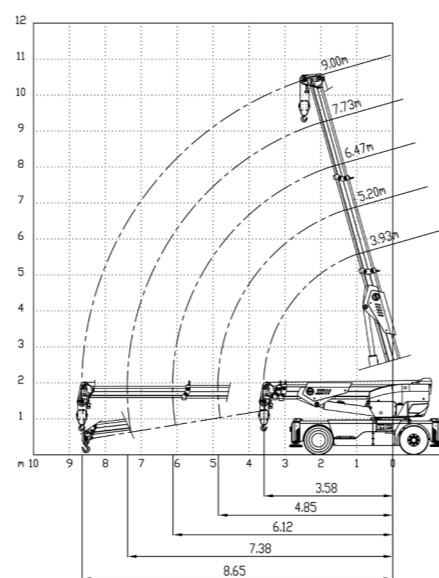
Options :

- JIB HYDRAULIQUE TELESCOPABLE HYDRAULIQUEMENT
- ROUES NON MARQUANTES
- NACELLE
- TRANSFORMATIONS ATEX
- COULEUR CLIENT



Capacité maxi de levage kg	10.000
Dimensions mm	4150x1850x1980

Abaques de charge



Informations techniques

	Traction avant. N. 2 moteurs électriques AC 8,5 kW 80V. Classe d'isolation H	LMI	Système électronique Indicateur de la charge et Limitateur du Moment Basculant
	Total Kg. 12.000		Système automatique de freinage sur toutes les roues
	80 V - 920 Ah 8 heures d'autonomie		En tôle d'acier de qualité pliée et soudée
	Avant n. 4 pneus plein souples 365-65-15" Arrière n. 2 pneus plein souples 300-15"		Angle d'inclinaison +74°/-7°
	Arrière par essieu tournant Angle de braquage -92°/+92°		Moteur électrique 20 kW - 80 V AC, Classe d'isolation H

(t)	FRONT NO					FRONT YES					SIDE 700mm					REAR YES					
	3,93m	5,20m	6,47m	7,73m	9,00m	3,93m	5,20m	6,47m	7,73m	9,00m	3,93m	5,20m	6,47m	7,73m	9,00m	3,93m	5,20m	6,47m	7,73m	9,00m	
1,10m	10					10					10					10					
1,50m	10	10				10	10				10	10				10	10				
2,00m	10	10	10			10	10	10			10	10	10			10	10	10			
2,50m	10	10	10	8,5	7	10	10	10	8,5	7	10	10	10	8,5	7	10	10	10	8,5	7	
3,00m	10	10	8,6	7,1	6	10	10	8,6	7,1	6	10	10	8,6	7,1	6	8,1	8,1	8,1	7,1	6	
3,58m	7,65	7,9	7,4	6,1	5,1	10	9,8	7,5	6	5,1	5,8	5,8	5,8	5,8	5,1	6	6	6	6	5,1	
4,00m		5,9	5,9	5,6	4,4		8,8	6,6	5,5	4,4		4,65	4,65	4,6	4,4		5	5	4,9	4,4	
4,85m		3,9	3,9	4	3,6		7,2	5,6	4,4	4		3,35	3,35	3,3	3,3		3,7	3,7	3,7	3,65	
5,00m			3,65	3,65	3,5			5,3	4,3	3,5			3,15	3,15	3,15						
5,50m			3	3	3			4,8	3,9	3,2			2,7	2,65	2,65						
6,12m			2,5	2,5	2,5			4,4	3,7	2,8			2,25	2,25	2,25						
6,50m				2,25	2,25				3,3	2,7				2	2						
7,00m				1,95	1,95				3	2,5				1,8	1,75						
7,38m				1,75	1,75				2,9	2,3				1,6	1,6						
8,00m					1,5					2,1					1,4						
8,65m					1,3					2					1,2						

Normatives de reference

	UNI ISO 4301-2: A1
	2006/42 CE-2014/30 UE-2014/35 UE- 2000/14 et modifications suivantes
	EN 13000:2014 ANSI/ASME B30.5-2011 et modifications suivantes

Dimensions d'encombrement

