

Données susceptibles d'être modifiées sans préavis
Edition 04/2020 © 2020 JMG Cranes S.p.A. Tous droits réservés
Rev.1 - 04/2020



Electric Pick & Carry Cranes

JMG Cranes S.p.A.

Sales & Service Office

Via Bergamo, 142

26100 Cremona - Italy

t +39 0372 1786738

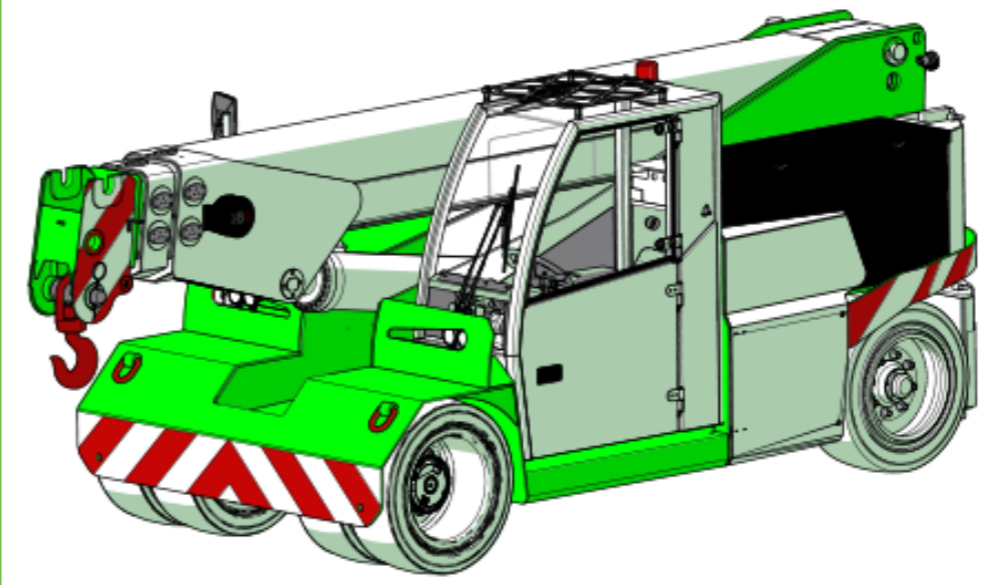
Production Plant

Via Sito Nuovo 14

29010 Sarmato (PC) - Italy

t +39 0523 8486

e info@jmgcranes.com



MC 160 (metric)

Capacité maxi
de levage 16.000 Kg

www.jmgcranes.com



TRACTION AVANT AVEC CONTRE ROTATION EN PHASE DE BRAQUAGE
 FLECHE HYDRAULIQUE AVEC SORTIE PROPORTIONNELLE
 DIRECTION ARRIERE 180°
 CONTREPOIDS AMOVIBLES



En option :

- TREUIL HYDRAULIQUE
- JIB HYDRAULIQUE TELESCOPABLE HYDRAULIQUEMENT
- JIB MECANIQUE AVEC RALLONGE MECANIQUE
- ROUES NON MARQUANTES
- RADIOCOMMANDE
- TABLEAU PORTE FOURCHES
- NACELLE
- TRANSFORMATIONS ATEX
- COULEUR CLIENT

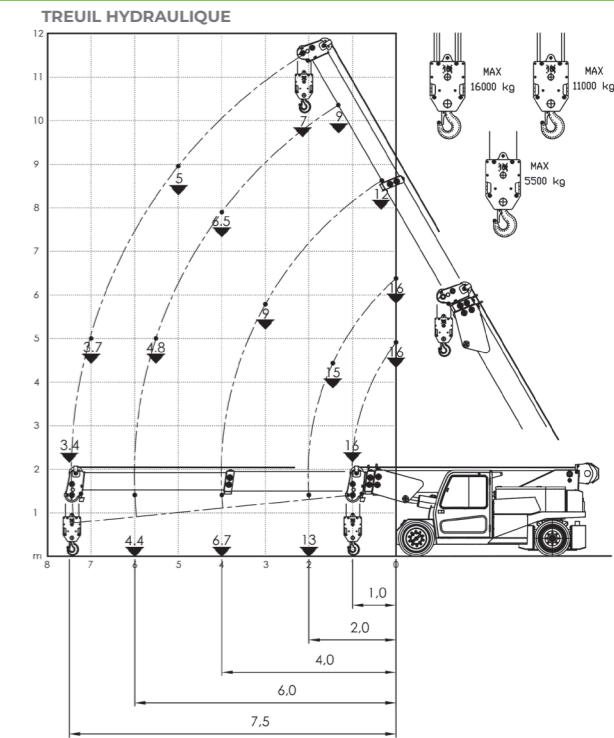
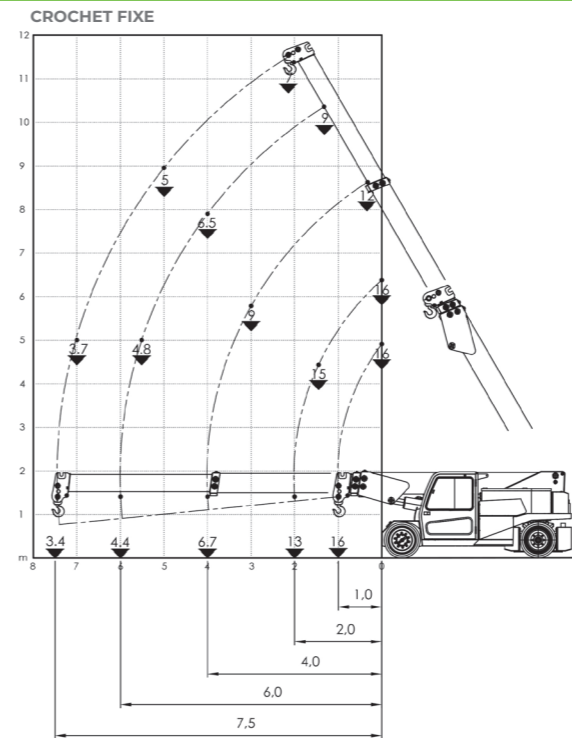
Abaques de charge



Informations techniques

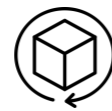
Capacité maxi de levage kg	16.000
Dimensions mm	4395x2070x2000

Traction avant. N. 2 moteurs électriques AC 10 kW 96V. Classe d'isolation H	LMI. Système électronique indicateur de la charge et limiteur du moment basculant
Total Kg. 19.700 Contrepoids amovibles Kg. 4.960	Frein de service hydraulique avec commande à pédale sur toutes les roues. Frein de stationnement et d'urgence avec commande automatique sur les roues avant.
96 V - 1035 Ah 8 heures d'autonomie	En tôle d'acier de qualité pliée et soudée
Avant n. 4 pneus plein souples 355/50-20" Arrière n. 2 pneus plein souples 355/50-20"	Angle d'inclinaison +60°/-8°
Arrière Angle de braquage -90°/+90°	Moteur électrique système hydraulique: 1x24 kW-96 V AC, 1X12 kW-96 V AC



Normatives de reference

	UNI ISO 4301-2: A1
	2006/42 CE-2014/30 UE-2014/35 UE- 2000/14 et modifications suivantes
	EN 13000:2014 ANSI/ASME B30.5-2011 et modifications suivantes



Dimensions d'encombrement

