

Edition 03/2021 © 2021 JMG Cranes S.p.A. Tous droits réservés
Données susceptibles d'être modifiées sans préavis
Rev. 0 - 03/21

JMG Cranes S.p.A.

Sales & Service Office

Via Bergamo, 142

26100 Cremona - Italy

t +39 0372 1786738

Production Plant

Via Sito Nuovo 14

29010 Sarmato (PC) - Italy

t +39 0523 8486

e info@jmgcranes.com



Electric Pick & Carry Cranes



MC 22500RE(metric)

Capacité maxi de levage
22.500 kgm

www.jmgcranes.com

JMG[®]
movetosolution

ROTATION DE FLECHE HYDRAULIQUE SUR 360° CONTINU ET ILLIMITE

STABILISATEUR INDIPENDANT DE TYPE HORIZONTAL ET VERTICAL SOIT AVANT QUE ARIERE

TOTALEMENT RADIOCOMANDEE

GRUE ARTICULEE CARRY DECK A TOURELLE TOURNANTE

Options :

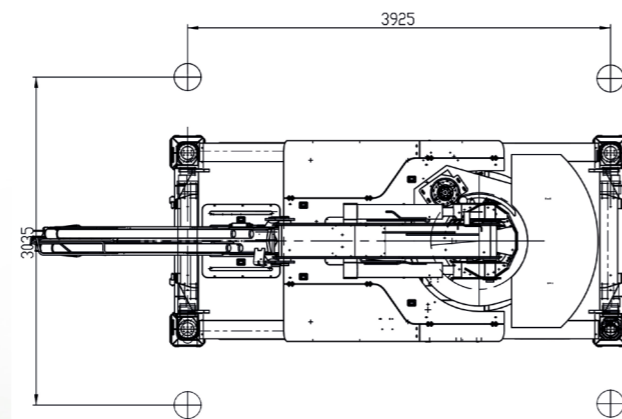
- JIB HYDRAULIQUE
- ROUES NON MARQUANTES
- NACELLE
- TRANSFORMATIONS ATEX
- COULEUR CLIENT

i Informations techniques

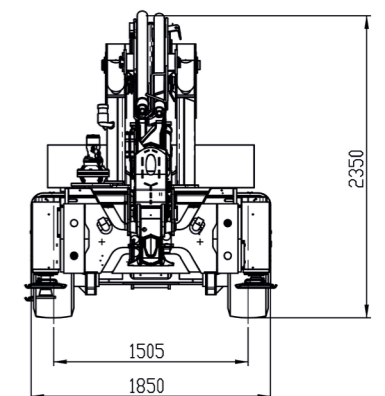
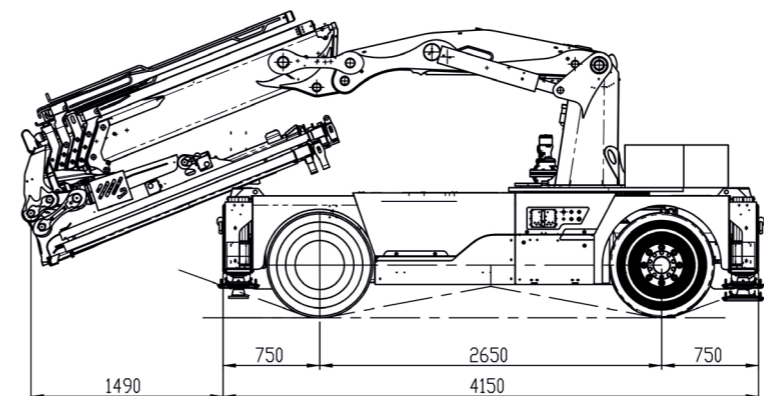
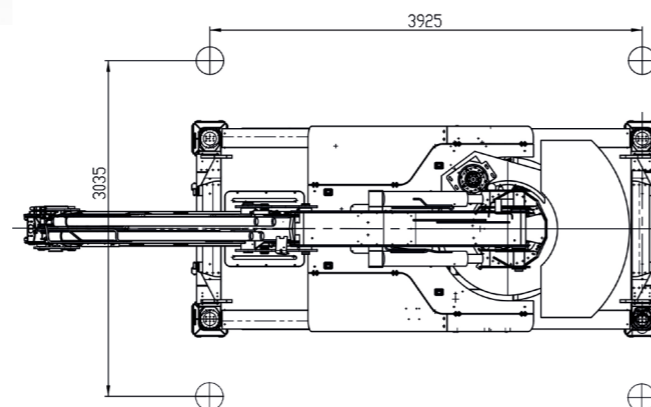
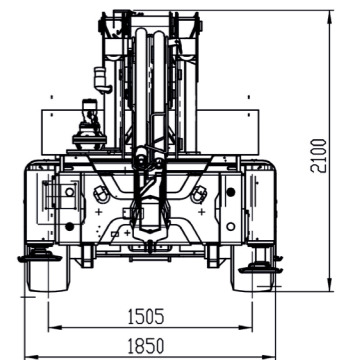
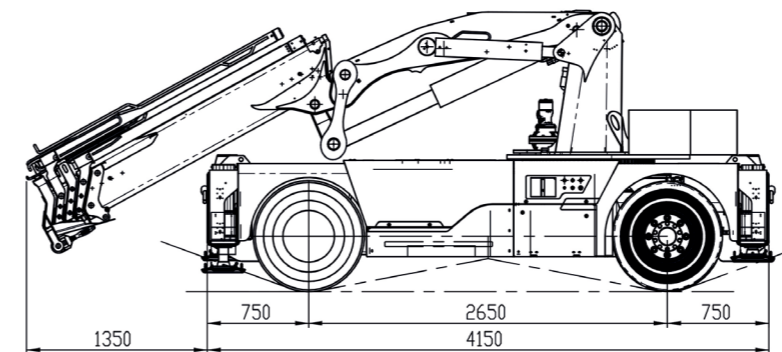
Moment statique max kg/m	22.500
Dimensions mm	4150x1850x2100

Traction avant. 2 moteurs électriques AC 8,5 kW 80V. Classe d'isolation H	LMI. Système électronique Indicateur de la charge et Limiteur du Moment Basculant
Total Kg. 12.500	Système automatique de freinage sur toutes les roues
80 V - 920 Ah 8 heures d'autonomie	En tôle d'acier de qualité pliée et soudée
Avant n. 4 pneus plein souples 365-65-15" Arrière n. 2 pneus plein souples 300-15"	Angle d'inclinaison 80° Temps de rotation 70s
Arrière par essieu tournant Angle de braquage -92° / +92	Moteur électrique système hydraulique 20 kW - 80 V AC.

Dimensions d'encombrement



Jib Hydraulique

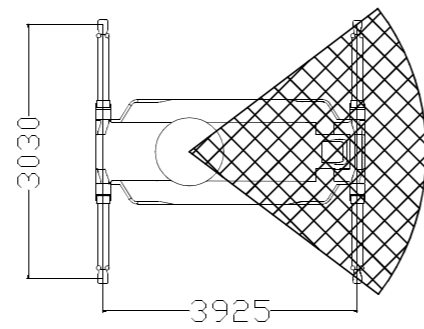
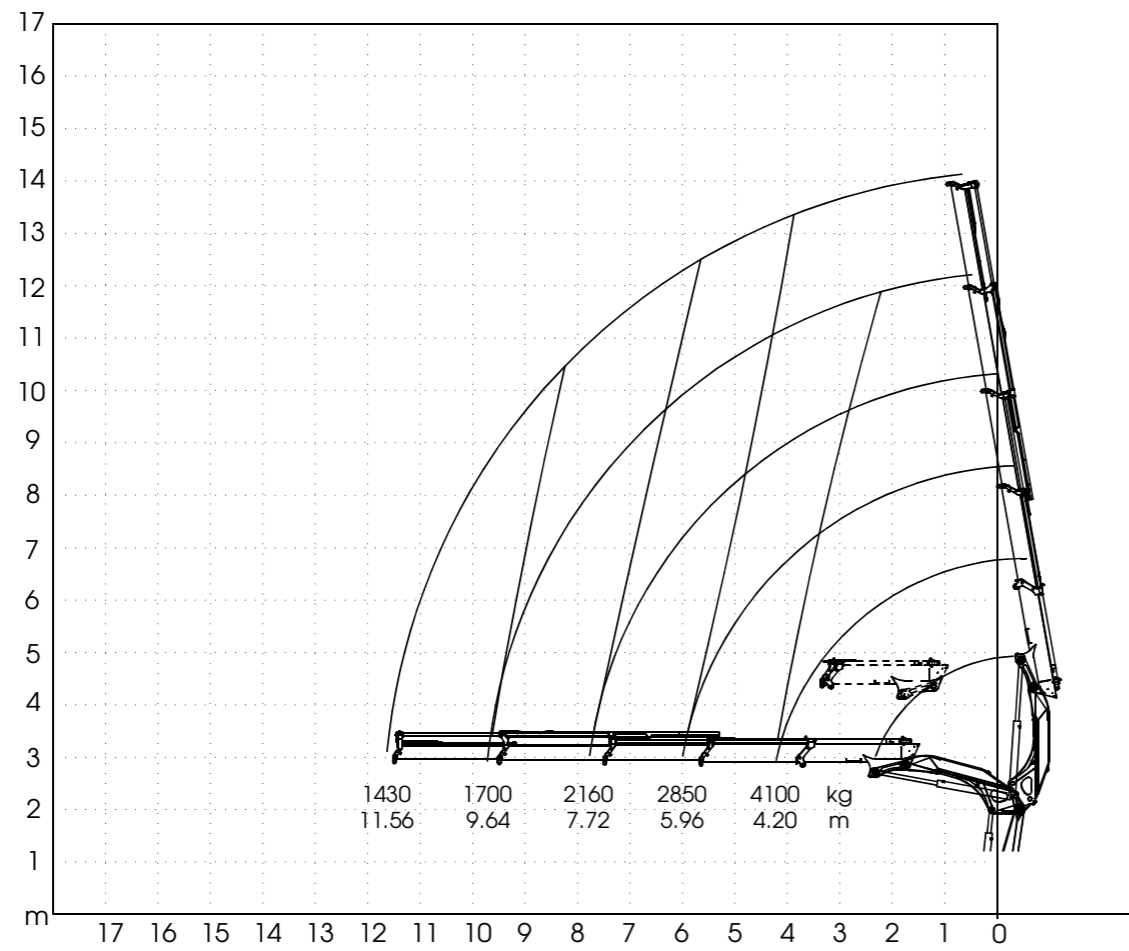


Normatives de reference

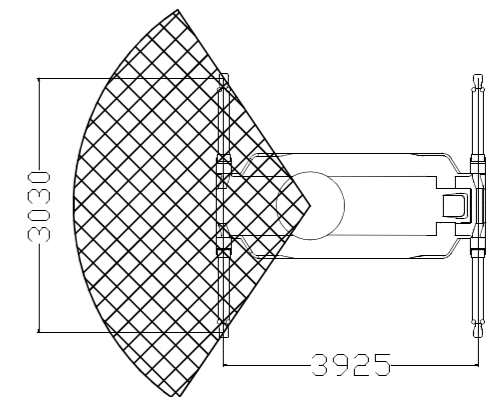
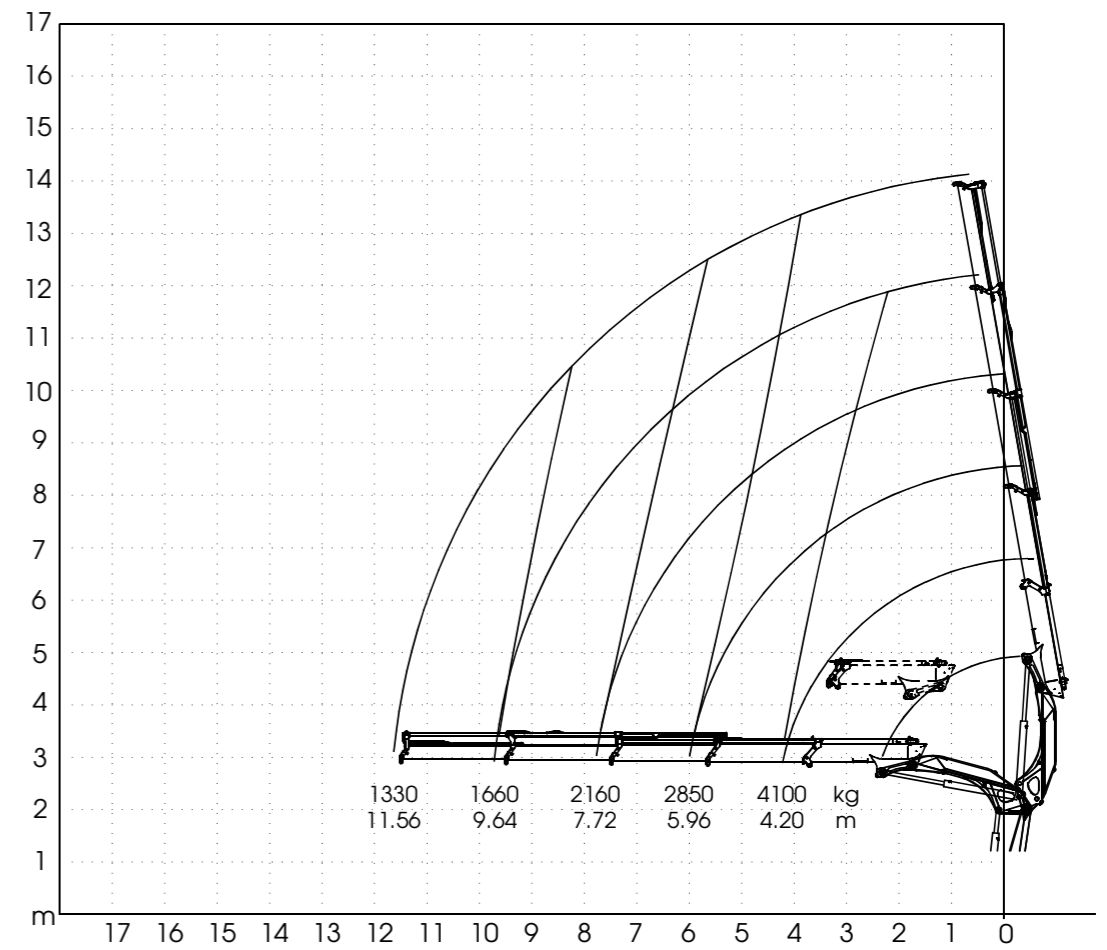
	UNI ISO 4301-2: A1
	2006/42 CE-2014/30 UE-2014/35 UE- 2000/14 et modifications suivantes
	EN 13000:2014 ANSI/ASME B30.5-2011 et modifications suivantes



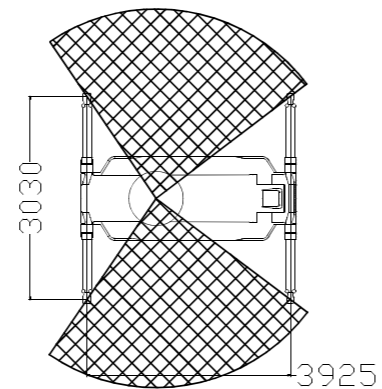
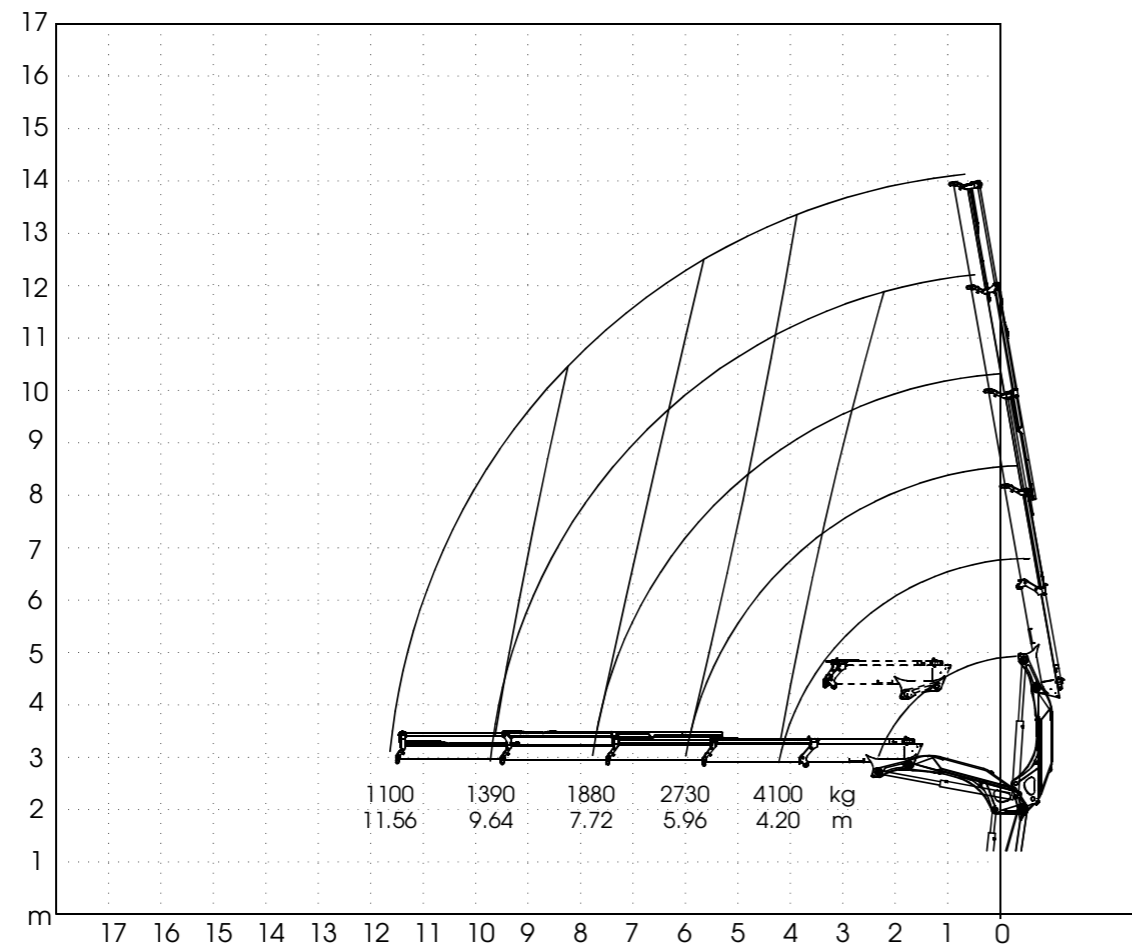
Abaques de charge



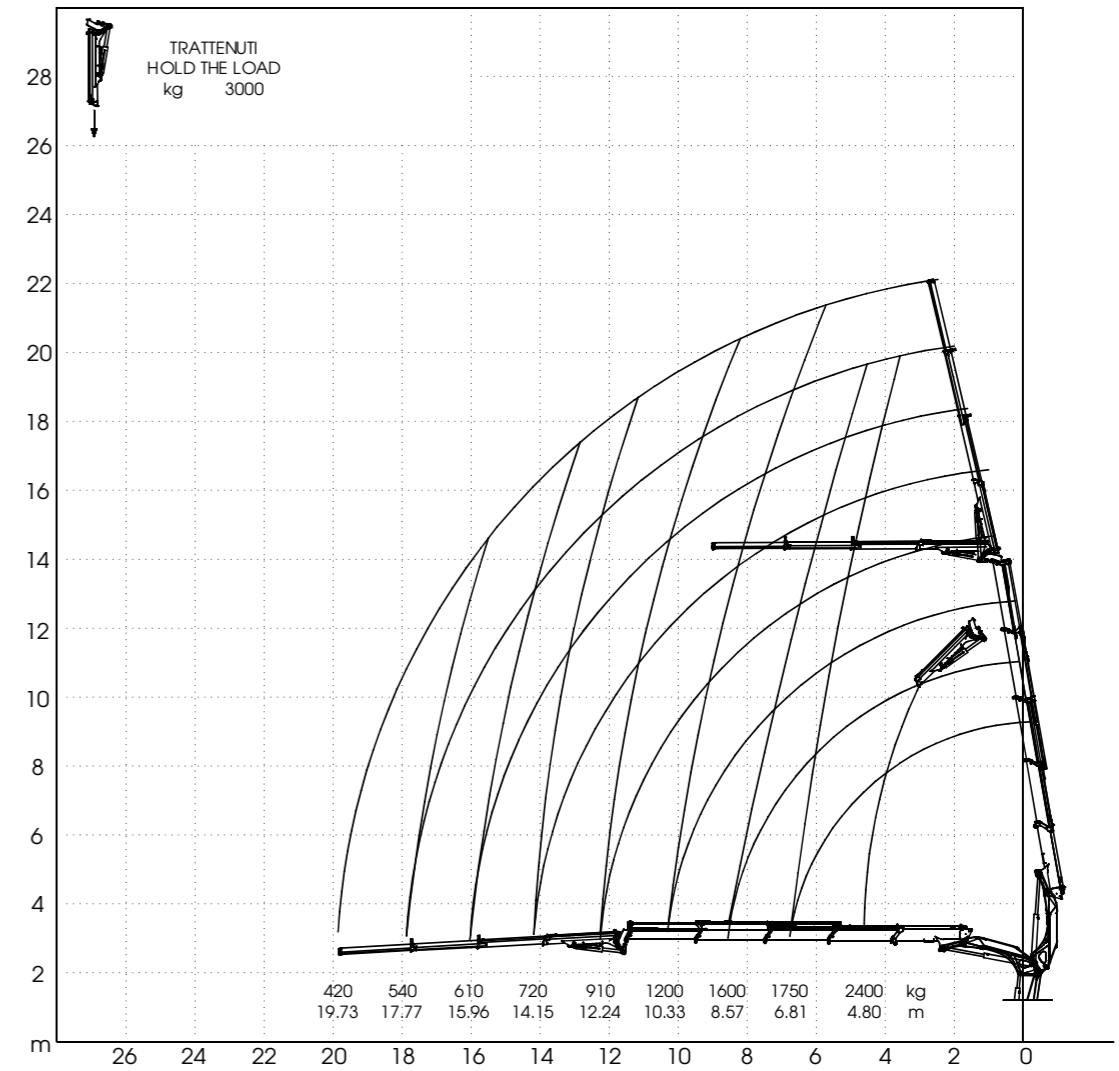
Capacité de levage avant



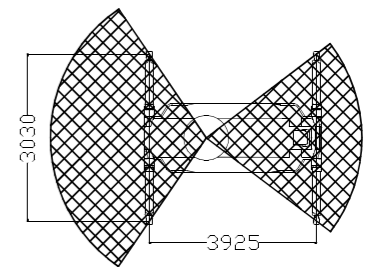
Capacité de levage arrière



Capacité de levage latérale

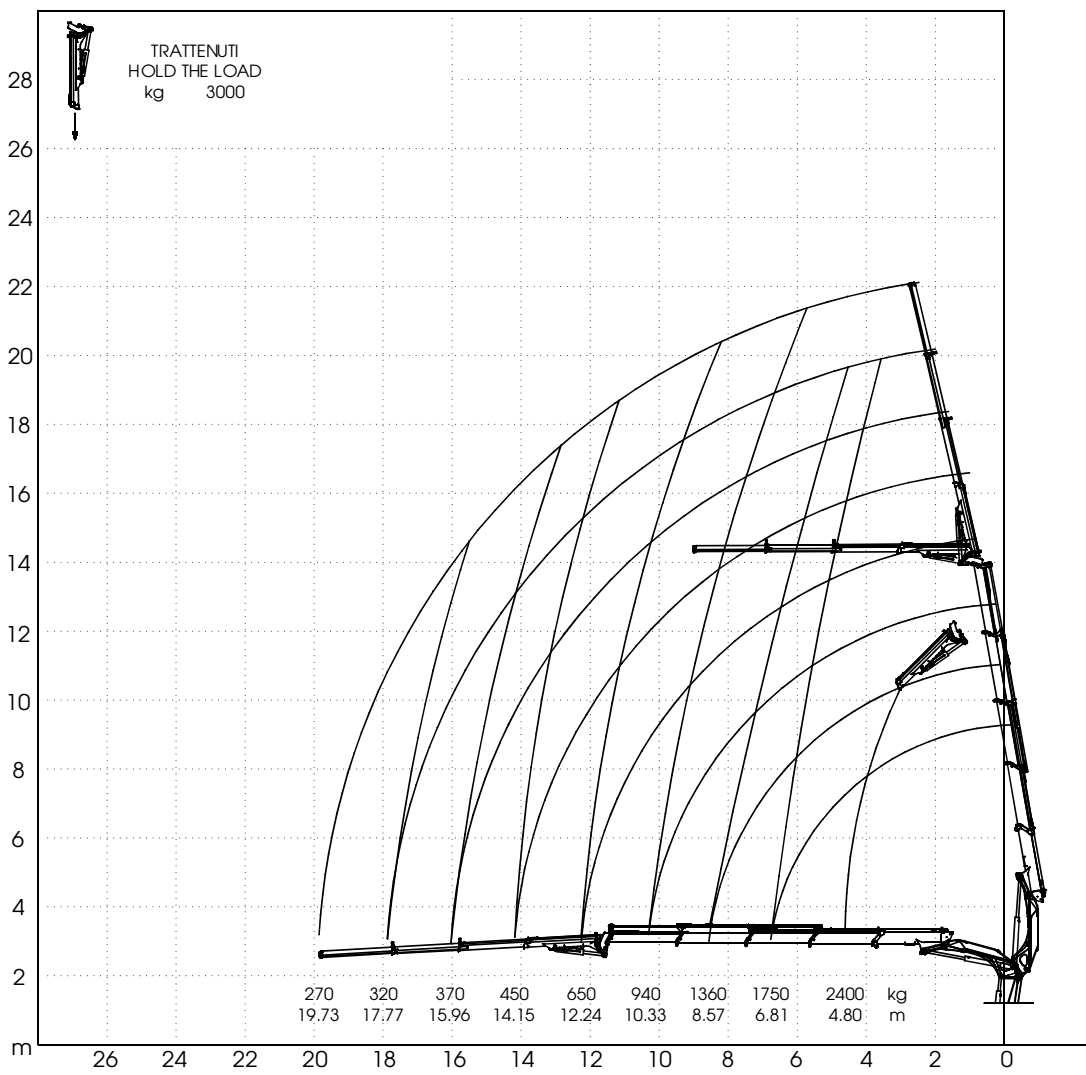


PORTATE DEL JIB - JIB CAPACITIES
kg 1750 880 570 420

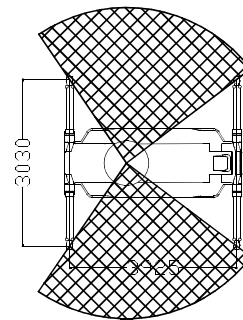
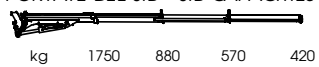


Capacité de levage avant - Jib

MC 22500RE



PORTATE DEL JIB - JIB CAPACITIES



Capacité de levage latérale - Jib