

## JMG Cranes S.p.A.

Sales & Service Office

Via Bergamo, 142

26100 Cremona - Italy

t +39 0372 1786738

Production Plant

Via Sito Nuovo 14

29010 Sarmato (PC) - Italy

t +39 0523 8486

e info@jmgcranes.com



Données susceptibles d'être modifiées sans préavis  
Edition 04/2020 © 2020 JMG Cranes S.p.A. Tous droits réservés  
Rev. 1 - 04/20



# Electric Pick & Carry Cranes



## MC 300S (metric)

Capacité maxi  
de levage 30.000 Kg

[www.jmgcranes.com](http://www.jmgcranes.com)

# JMG<sup>®</sup>

movetosolution

# MC 300S

RADIOCOMMANDE POUR LA TRACTION, DIRECTION, TOUS LES MOUVEMENTS DE LA FLECHE / DU TREUIL ET ACCESSOIRES

FLECHE HYDRAULIQUE AVEC SORTIE PROPORTIONNELLE

TRACTION SUR LES ROUES AVANT AVEC CONTRE-ROTATION EN PHASE DE BRAQUAGE

STABILISATEURS FRONTAUX A COMPAS

TÊTE HYDRAULIQUE

CONTREPOIDS AMOVIBLES

### En option :

- TREUIL HYDRAULIQUE
- JIB HYDRAULIQUE TELESCOPABLE HYDRAULIQUEMENT
- RALLONGE AVEC EXTENSION HYDRAULIQUE
- ROUES NON MARQUANTES
- TABLEAU PORTE FOURCHES
- TRANSFORMATIONS ATEX
- COULEUR CLIENT



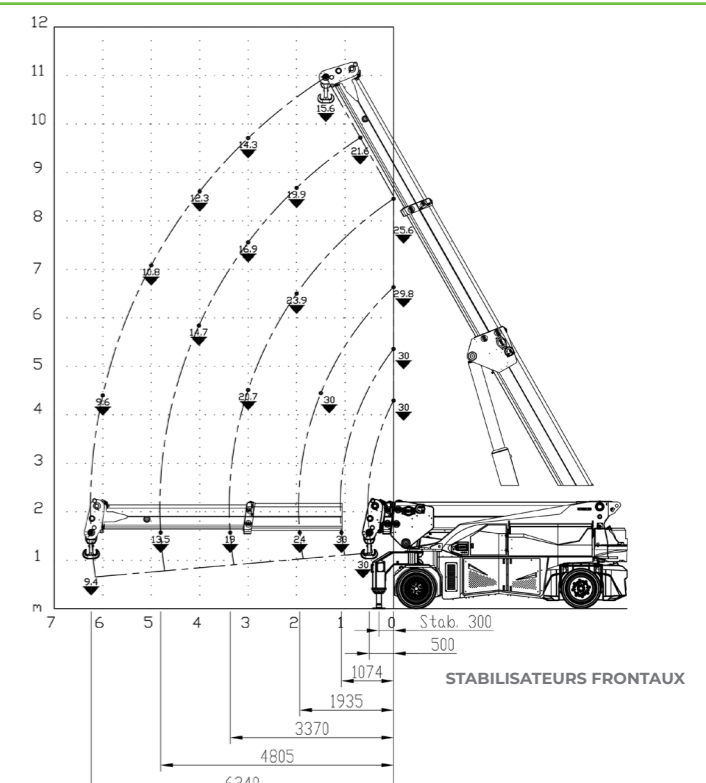
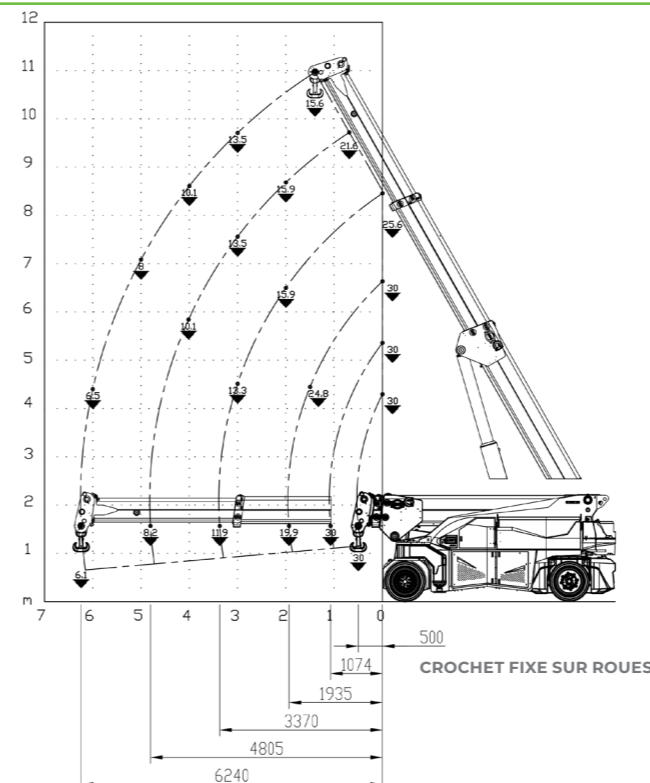
### Abaques de charge



### Informations techniques

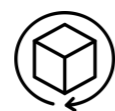
Capacité maxi de levage kg	30.000
Dimensions mm	4820x2150x2219

Traction avant. N. 2 moteurs électriques AC 12 kW 96V. Classe d'isolation H	<b>LMI.</b> Système électronique indicateur de la charge et limiteur du moment basculant
Total Kg. 29.600 Contrepoids amovibles Kg. 8.700	Système automatique de freinage sur toutes les roues
96 V - 1125 Ah 8 heures d'autonomie	En tôle d'acier de qualité pliée et soudée
Avant n. 4 pneus plein souples 355x50-20" Arrière n. 4 pneus plein souples 355x50-20"	Angle d'inclinaison +60°/-5°
Arrière Angle de braquage -90°/+90°	Moteurs électriques n° 2 23 kW - 96 V AC, 16 kW - 96 V AC Classe d'isolation H



### Normatives de reference

	UNI ISO 4301-2: A1
	2006/42 CE-2014/30 UE-2014/35 UE- 2000/14 et modifications suivantes
	EN 13000:2014 ANSI/ASME B30.5-2011 et modifications suivantes



### Dimensions d'encombrement

