

## JMG Cranes S.p.A.

Sales & Service Office

Via Bergamo, 142

26100 Cremona - Italy

t +39 0372 1786738

Production Plant

Via Sito Nuovo 14

29010 Sarmato (PC) - Italy

t +39 0523 8486

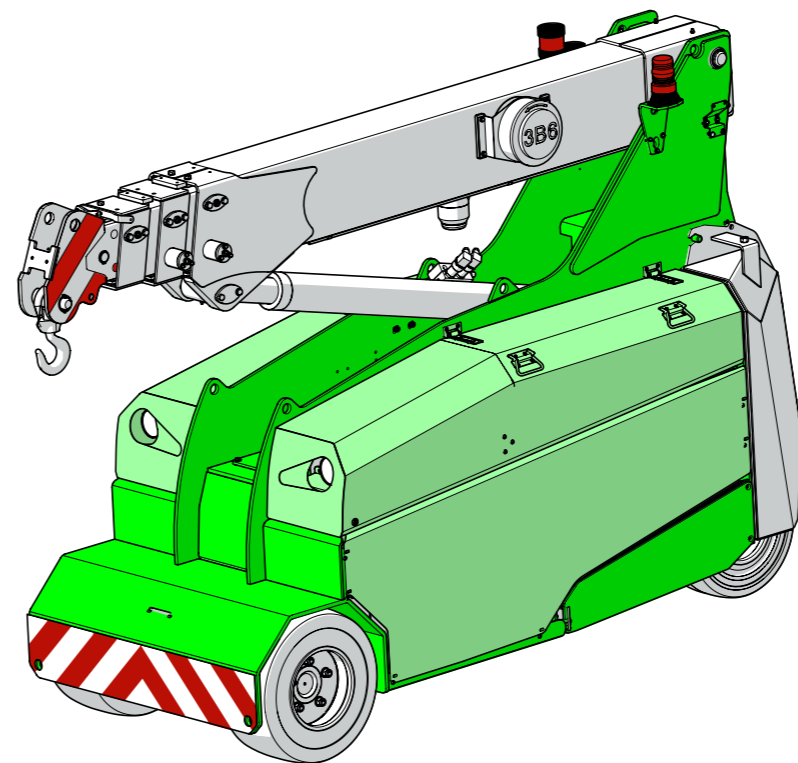
e info@jmgcranes.com



Données susceptibles d'être modifiées sans préavis  
Edition 04/2020 © 2020 JMG Cranes S.p.A. Tous droits réservés  
Rev.1 - 04/20



## Electric Pick & Carry Cranes



### MC 32S (metric)

Capacité maxi de levage 3200 Kg

[www.jmgcranes.com](http://www.jmgcranes.com)

**JMG**<sup>®</sup>  
movetosolution

RADIOCOMMANDE POUR LA TRACTION, DIRECTION, TOUS LES MOUVEMENTS DE LA FLECHE / DU TREUIL ET ACCESSOIRES

TRACTION SUR LES ROUES AVANT AVEC CONTRE-ROTATION EN PHASE DE BRAQUAGE

CONTREPOIDS AMOVIBLES

FLECHE A TELESCOPAGE TOTALEMENT HYDRAULIQUE DE TYPE SEQUENTIEL

**En option :**

- TREUIL HYDRAULIQUE
- JIB HYDRAULIQUE
- JIB MECANIQUE AVEC RALLONGE MECANIQUE
- ROUES NON MARQUANTES
- TABLEAU PORTE FOURCHES
- NACELLE
- TRANSFORMATIONS ATEX
- COULEUR CLIENT

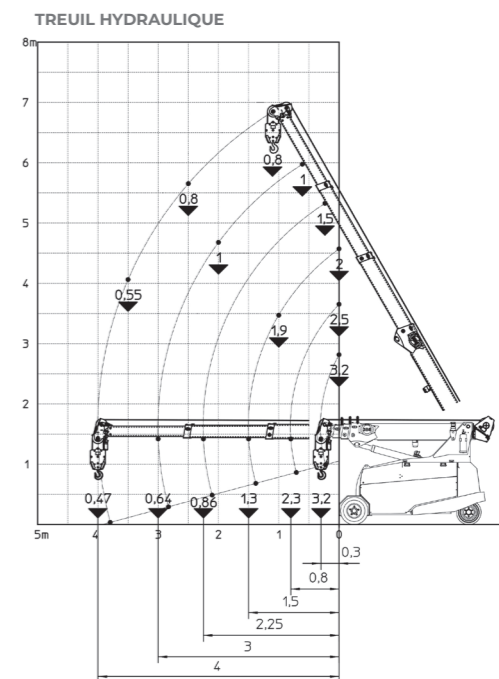
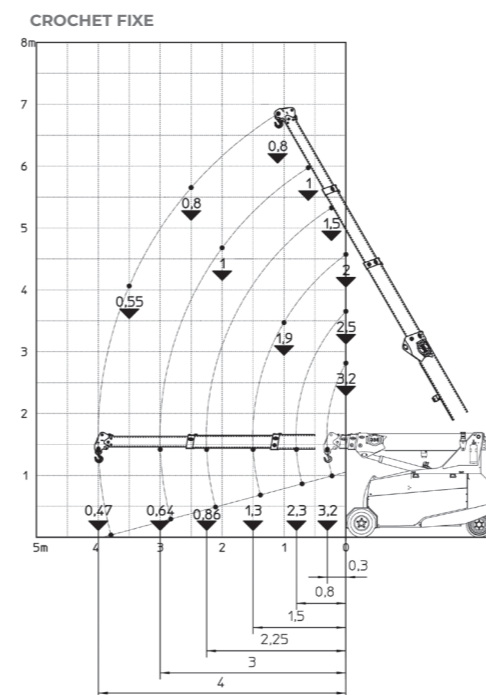


## Informations techniques

Capacité maxi de levage kg	3.200
Dimensions mm	2430x980x1696

Traction avant. N. 2 moteurs électriques AC 3 kW 48V. Classe d'isolation H	<b>LM.</b> Système électronique Indicateur de la charge et Limiteur du Moment Basculant
Total Kg. 3.400 Contrepoids amovibles Kg. 700	Système automatique de freinage sur toutes les roues
48 V - 500 Ah 8 heures d'autonomie	En tôle d'acier de qualité pliée et soudée
Avant n. 2 pneus plein souples 200/50-10" Arrière n. 2 pneus plein souples 16x6/8"	Angle d'inclinaison +60°/-15°
Arrière Angle de braquage -90°/+90°	Moteur électrique 9 kW - 48 V AC, Classe d'isolation H

## Abaques de charge



## Normatives de reference

	UNI ISO 4301-2: A1
	2006/42 CE-2014/30 UE-2014/35 UE- 2000/14 et modifications suivantes
	EN 13000:2014 ANSI/ASME B30.5-2011 et modifications suivantes



## Dimensions d'encombrement

