

Données susceptibles d'être modifiées sans préavis
Edition 02/2021 © 2021 JMG Cranes S.p.A. Tous droits réservés
Rev. 0 - 02/2021

JMG Cranes S.p.A.

Sales & Service Office

Via Bergamo, 142

26100 Cremona - Italy

t +39 0372 1786738

Production Plant

Via Sito Nuovo 14

29010 Sarmato (PC) - Italy

t +39 0523 8486

e info@jmgcranes.com



Electric Pick & Carry Cranes



MC 70S (metric)

Capacité maxi de levage
7.000 Kg

www.jmgcranes.com



RADIOCOMMANDE POUR LA TRACTION, DIRECTION, TOUS LES MOUVEMENTS DE LA FLECHE / DU TREUIL ET ACCESSOIRES

TRACTION SUR LES ROUES AVANT AVEC CONTRE-ROTATION EN PHASE DE BRAQUAGE

CONTREPOIDS AMOVIBLES

FLECHE A TELESCOPAGE TOTALEMENT HYDRAULIQUE DE TYPE SEQUENTIEL

TÊTE REGLABLE EN 3 POSITIONS



En option :

- TREUIL HYDRAULIQUE
- JIB HYDRAULIQUE
- JIB MECANIQUE AVEC RALLONGE MECANIQUE
- ROUES NON MARQUANTES
- NACELLE
- TABLEAU PORTE FOURCHES
- TRANSFORMATIONS ATEX
- COULEUR CLIENT



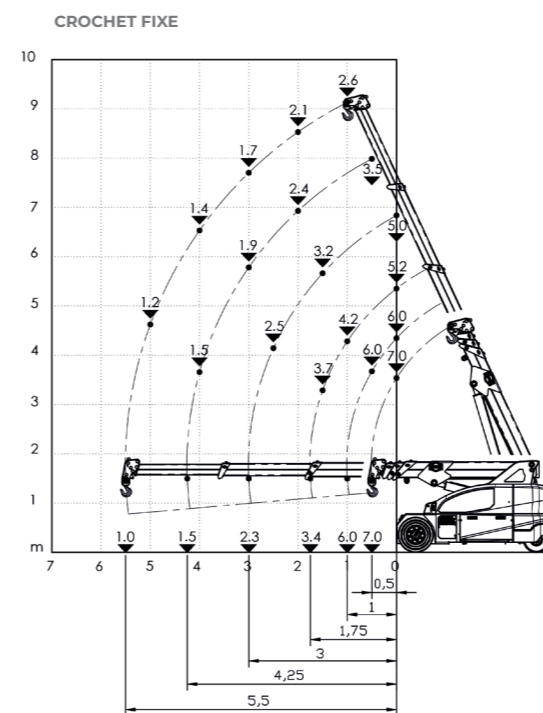
Informations techniques

Capacité maxi de levage kg	7.000
Dimensions mm	3226x1380x1857

Traction avant. N. 2 moteurs électriques AC 3,5 kW 72V. Classe d'isolation H	LMI. Système électronique Indicateur de la charge et Limiteur du Moment Basculant
Total Kg. 7700 Contrepoids amovibles Kg.3000	Système automatique de freinage sur toutes les roues
72 V - 640 Ah 8 heures d'autonomie	En tôle d'acier de qualité pliée et soudée
Avant n. 2 pneus plein souples 250-15" Arrière n. 2 pneus plein souples 21x8-9"	Angle d'inclinaison +65°/-10°
Arrière Angle de braquage -90°/+90°	Moteur électrique 12 kW - 72 V AC, Classe d'isolation H



Abaques de charge



Normatives de reference

	UNI ISO 4301-2: A1
	2006/42 CE-2014/30 UE-2014/35 UE- 2000/14 et modifications suivantes
	EN 13000:2014 ANSI/ASME B30.5-2011 et modifications suivantes



Dimensions d'encombrement

