

JMG Cranes S.p.A.

Sales & Service Office

Via Bergamo, 142

26100 Cremona - Italy

t +39 0372 1786738

Production Plant

Via Sito Nuovo 14

29010 Sarmato (PC) - Italy

t +39 0523 8486

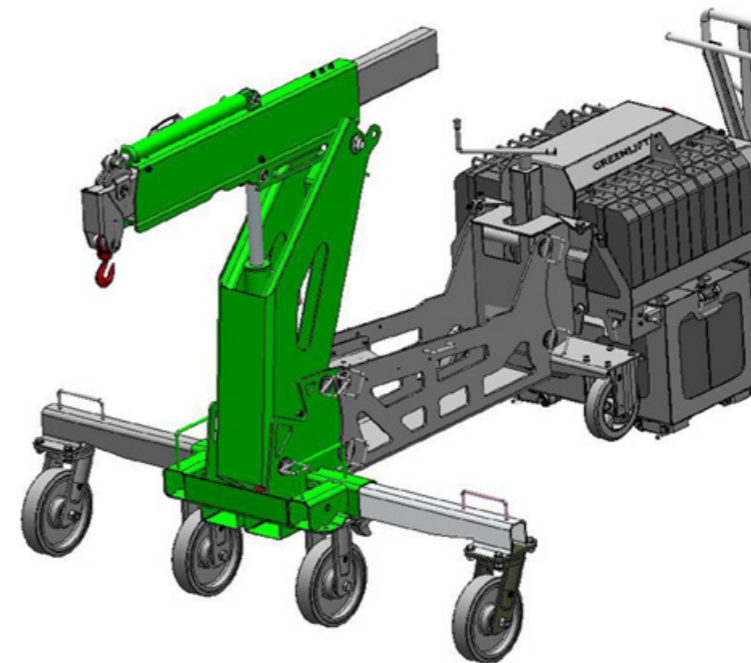
e info@jmgcranes.com



Anderungen an den Daten sind ohne vorherige Ankündigung vorbehalten
Edition 04/2020 © 2020 JMG Cranes S.p.A. - Ankündigung vorbehalten
Rev.1 - 04/20



Electric Pick & Carry Cranes



GREENLIFTER (metric)

Maximale Tragkraft 900 kg

www.jmgcranes.com

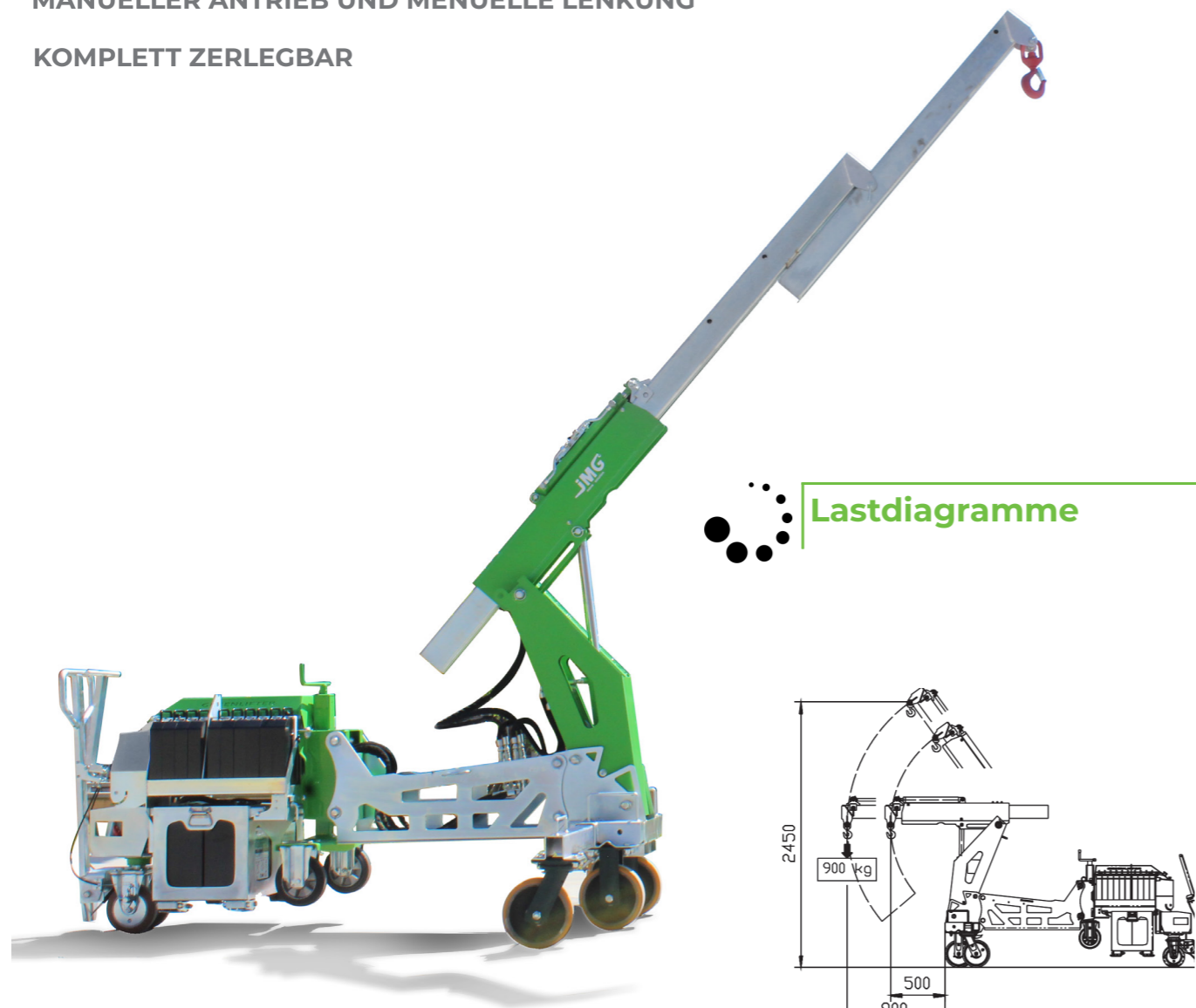
JMG[®]

movetosolution

BATTERIEBETRIEBENE UND ELEKTROHYDRAULISCHE AUSLEGERBEWEGUNGEN

MANUELLER ANTRIEB UND MANUELLE LENKUNG

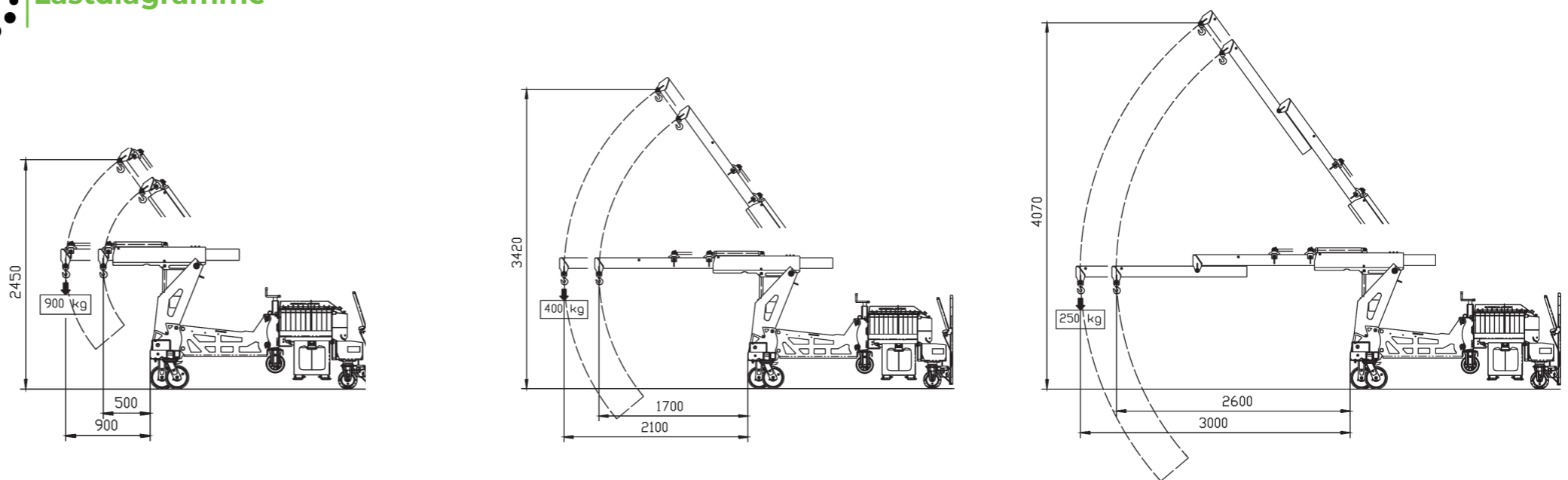
KOMPLETT ZERLEGBAR



i Technische Informationen

Maximale Tragkraft kg 900	manueller Antrieb	Elektrohydraulisch über Fernbedienung. (oben-uten / drinnen-draußen)
	Gesamt Kg. 1.060 abnehmbares Kontergewicht Kg. 400 abnehmbare Batterie Kg. 188	24 V - 240 Ah 8 Arbeitsstunden
Abmessungen mm 2340x665x1579	Vorne n.4 in polyurethane 250x60 Hinten n.2 in polyurethane 200x50	Hergestellt aus vorgefertigten und verschweißten Stahlplatten
	über die Hinterachse. Lenkeinschlag -90°/+90°.	Auslegerwinkel +55°/-40°

Lastdiagramme



Vorschriften

	Klassifizierung UNI ISO 4301-2: A1
	Gemeinschaftsrichtlinien 2006/42 CE - 2014/30 UE- 2014/35 UE - 2000/14 CE nachfolgende Änderungen
	Referenznormen EN 13000:2014 ANSI/ASME B30.5-2011 und nachfolgende Änderungen

Abmessungen

