

**JMG Cranes S.p.A.**

Via Sito Nuovo 14  
29010 Sarmato (PC) - Italy  
t +39 0523 8486  
e info@jmgcranes.com



Anderungen an den Daten sind ohne vorherige Ankündigung vorbehalten  
Edition 04/2020 © 2020 JMG Cranes s.r.l. Ankündigung vorbehalten  
Rev. 1 - 04/20



Electric  
Pick & Carry  
Cranes



**MC 25S (metric)**  
Maximale Tragkraft 2.500 kg

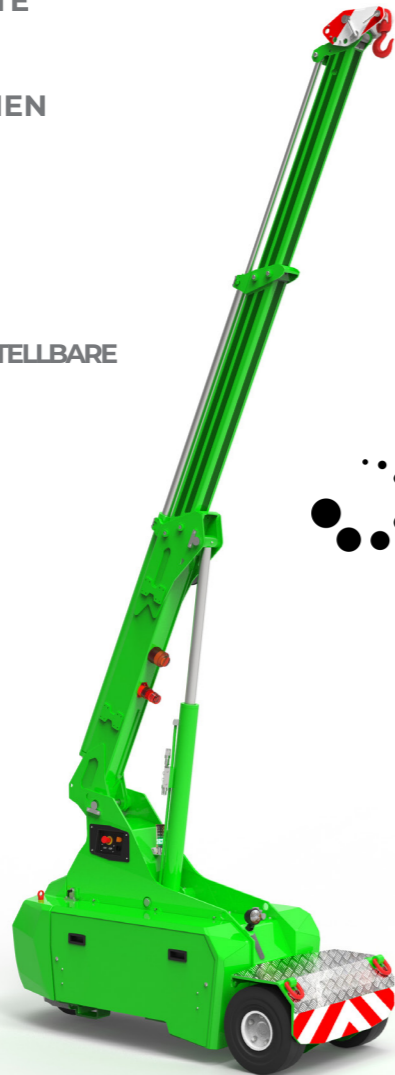
[www.jmgcranes.com](http://www.jmgcranes.com)



**PROPORTIONAL AUSFAHRBARER AUSLEGER**  
**VORDERACHSE ANTRIEB MIT GEGENLÄUFIGER BEWEGUNG**  
**MOBILE KOPF ( -70°/-35°/0°/+10°)**  
**ABNEHMBARE KONTERWICHTE**  
**USB ANSCHLUSS**  
**STRUKTUR FÜR WINDFLASCHEN UND HAKEN AN BORD**

### Optionals

- HYDRAULISCHE WINDE
- MECHANISCHE UND SCHRÄG VERSTELLBARE VERLÄNGERUNG
- NICHT KREIDENDE REIFEN
- PERSONENKORB
- EX SCHUTZ
- KUNDENFARBE
- WERKZEUGKISTE

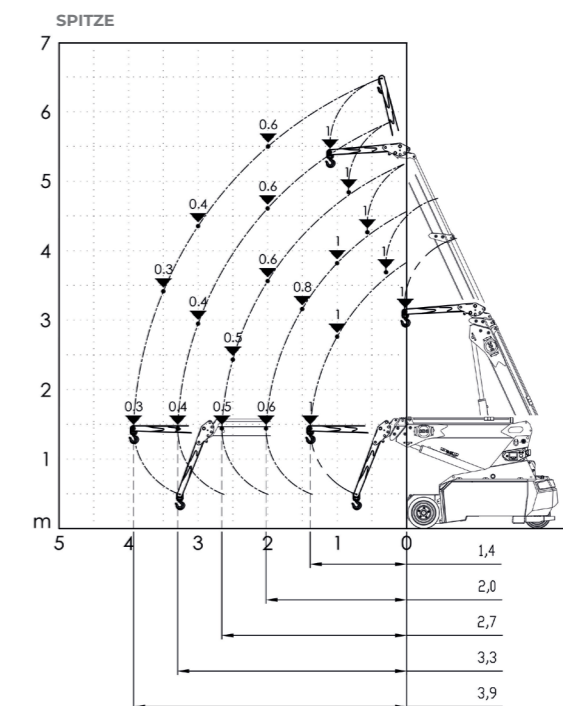
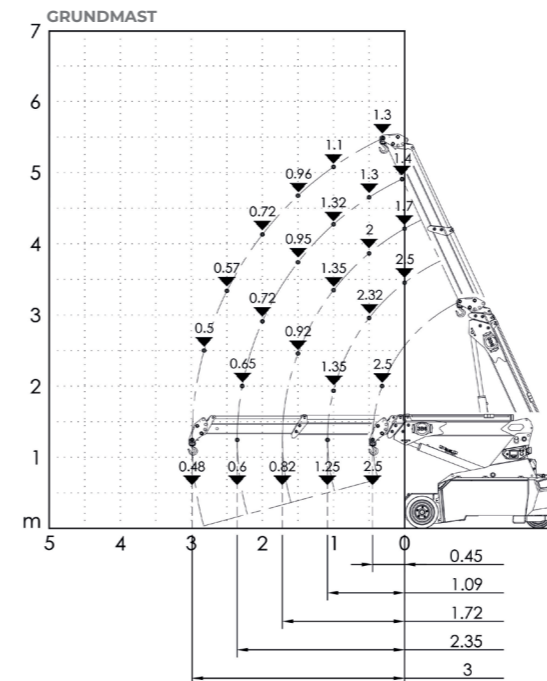


### Lastdiagramme

### Technische Informationen

Maximale Tragkraft kg	2.500
Abmessungen mm	2190x900x1610

Vorderradantrieb Nr. 2 Elektromotor AC 2 kW 24V. Isolationsklasse H	LMI. Elektronische Lastbegrenzung
Eigengewicht Kg. 2.400 Abnehmbare Kontergewichte Kg. 750	Automatisches Bremssystem an allen Rädern
24 V - 420 Ah 8 Arbeitsstunden	Hergestellt aus vorgefertigten und verschweißten Stahlplatten
Vorne: Nr.2 superelastisch 18x7-8" Hinten: Nr.2 superelastisch 15x4 1/2-8"	Auslegerwinkel +65°/-15°
über die Hinterachse Lenkwinkel -90°/+90°	Elektromotor 3 kW - 24 V AC, Isolationsklasse



### Vorschriften

	Klassifizierung UNI ISO 4301-2:A1
	Gemeinschaftsrichtlinien 2006/42/CE- 2000/14/CE -2014/30 UE 2014/35/UE - D.Lgs 262/2002 und nachfolgende Änderungen
	Referenznormen EN 13000:2014 ANSI/ASME B30.5-2011 und nachfolgende Änderungen

### Abmessungen

