

JMG Cranes S.p.A.

Sales & Service Office

Via Bergamo, 142

26100 Cremona - Italy

t +39 0372 1786738

Production Plant

Via Sito Nuovo 14

29010 Sarmato (PC) - Italy

t +39 0523 8486

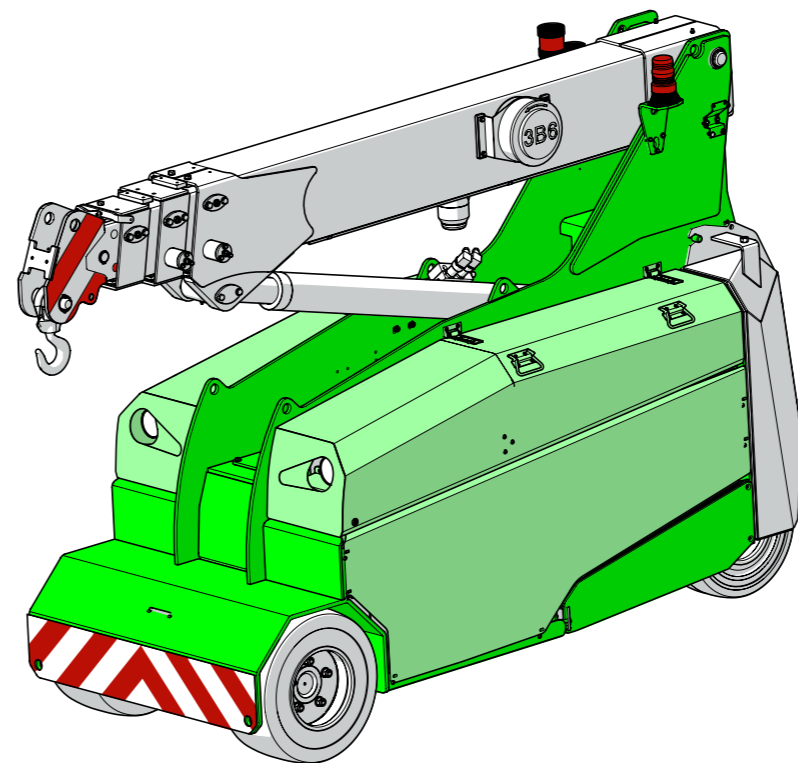
e info@jmgcranes.com



Anderungen an den Daten sind ohne vorherige Ankündigung vorbehalten
Edition 04/2020 © 2020 JMG Cranes s.r.l. Ankündigung vorbehalten
Rev. 1 - 04/20



Electric Pick & Carry Cranes



MC 32S (metric)
Maximale Tragkraft 3.200 kg

www.jmgcranes.com

JMG[®]
movetosolution

FUNKFERNBEDIENUNG FÜR ALLE KRAN-UND AUSLEGERBEWEGUNGEN.
FALLS VORHANDEN AUCH BEWEGUNGEN VON HYDRAULISCHEN ANBAUTEILEN

VORDERACHSE ANTRIEB MIT GEGENLÄUFIGER BEWEGUNG

ABNEHMBARE KONTERGEWICHTE

PROPORTIONAL AUSFAHRBARER HYDRAULISCHER AUSLEGER

Optionals

- HYDRAULISCHE SPITZE
- MECHANISCHE SPITZE MIT MECHANISCHER VERLÄNGERUNG
- NICHT KREIDENDE REIFEN
- PERSONENKORB
- HYDRAULISCHE WINDE
- FUNKFERNBEDIENUNG
- KUNDENFARBE
- EX SCHUTZ



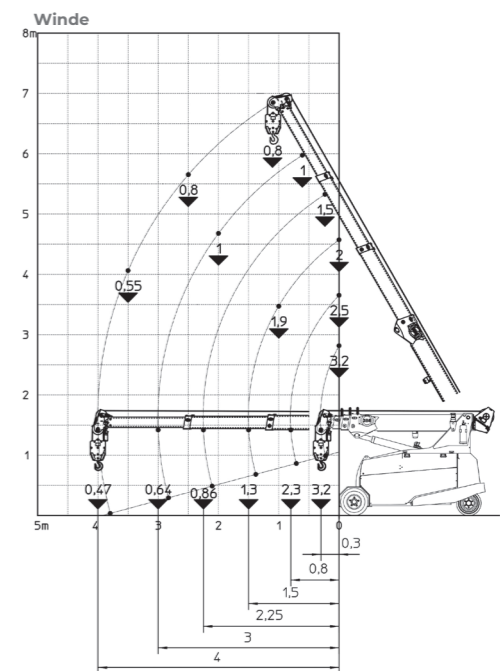
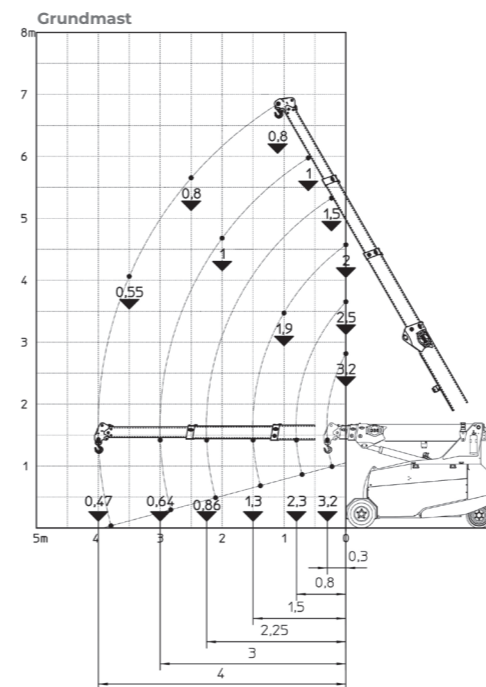
Lastdiagramme



Technische Informationen

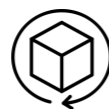
Maximale Tragkraft kg	3.200
Abmessungen mm	2430x980x1696

Vorderradantrieb Nr. 2 Elektromotoren AC 3 kW 48V. Isolationsklasse H	LMI. Elektronische Lastbegrenzung
Eigengewicht Kg. 3.400 Abnehmbare Kontergewichte Kg. 700	Automatisches Bremssystem an allen Rädern
48 V - 500 Ah 8 Arbeitsstunden	Hergestellt aus vorgefertigten und verschweißten Stahlplatten
Vorne: Nr.2 superelastisch 200/50-10" Hinten: Nr.2 superelastisch 16x6-8"	Auslegerwinkel +60°/-15°
über die Hinterachse Lenkwinkel 90°/90°	Elektromotor 9 kW - 48 V AC, Isolationsklasse



Vorschriften

	Klassifizierung UNI ISO 4301-2: A1
	Gemeinschaftsrichtlinien 2006/42 CE - 2014/30 UE- 2014/35 UE - 2000/14 CE nachfolgende Änderungen
	Referenznormen EN 13000:2014 ANSI/ASME B30.5-2011 und nachfolgende Änderungen



Abmessungen

