

Anderungen an den Daten sind ohne vorherige Ankündigung vorbehalten  
Edition 04/2020 © 2020 JMG Cranes S.p.A. - Ankündigung vorbehalten  
Rev.1 - 04/20



# Electric Pick & Carry Cranes

## JMG Cranes S.p.A.

Sales & Service Office

Via Bergamo, 142

26100 Cremona - Italy

t +39 0372 1786738

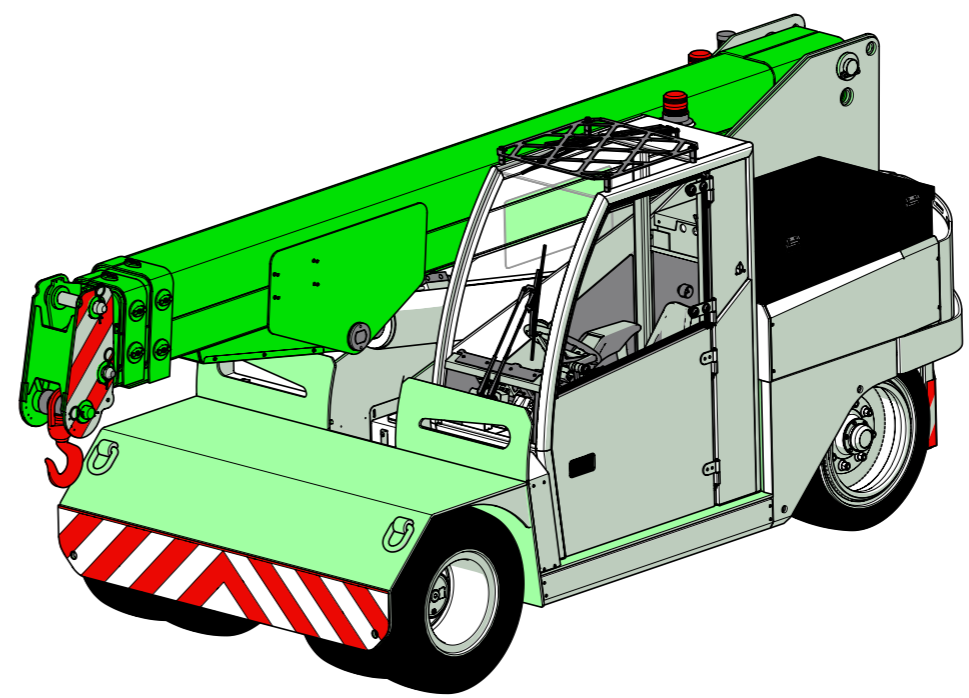
Production Plant

Via Sito Nuovo 14

29010 Sarmato (PC) - Italy

t +39 0523 8486

e info@jmgcranes.com



**MC 120 (metric)**  
Maximale Traglast 12.000 kg

[www.jmgcranes.com](http://www.jmgcranes.com)



VORDERACHSE ANTRIEB MIT GEGENLÄUFIGER BEWEGUNG  
 PROPORTIONAL AUSFAHRBARER HYDRAULISCHER AUSLEGER  
 LENKUNG 180° ÜBER HINTERACHSE  
 ABNEHMBARE KONTERGEWICHTE



### Optionals

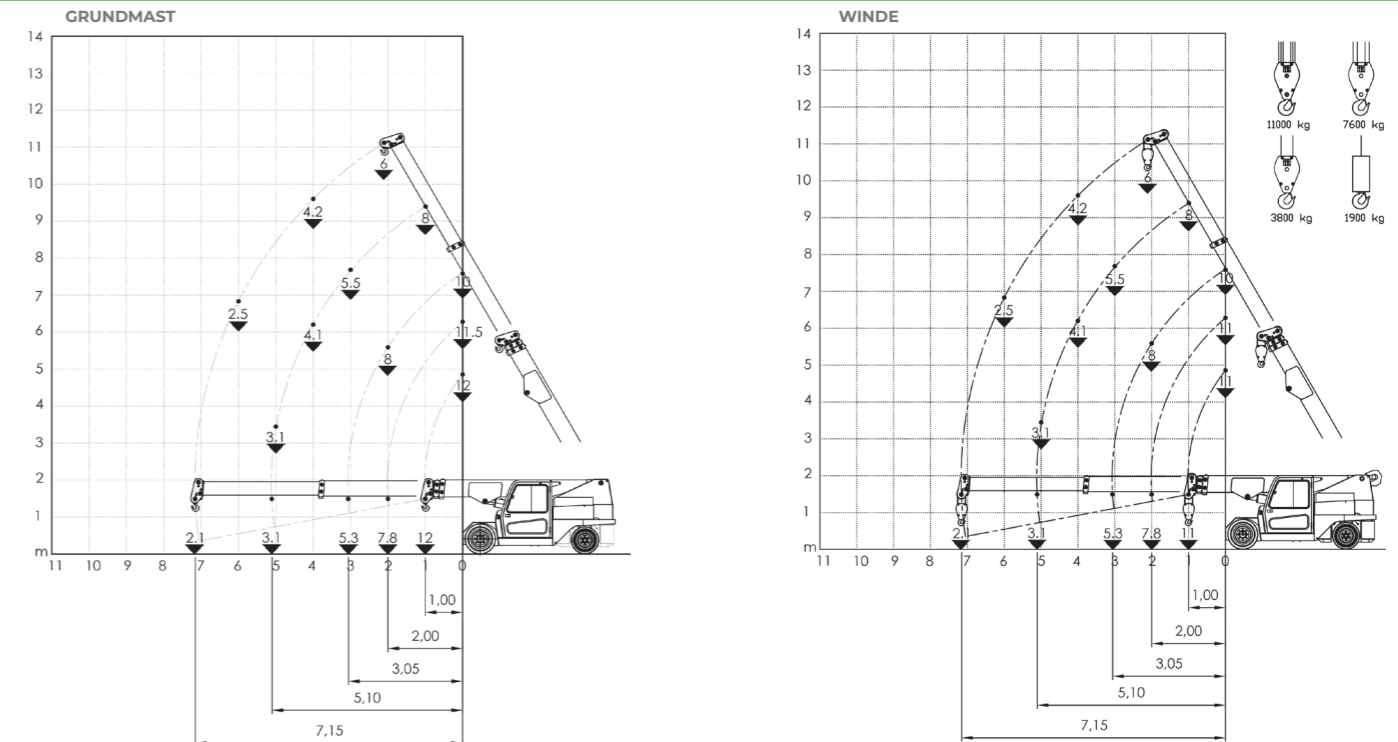
- HYDRAULISCHE WINDE
- HYDRAULISCH TELESKOPIERBARE SPITZE
- MECHANISCHE SPITZE MIT MECHANISCHER VERLÄNGERUNG
- NICHT KREIDENDE REIFEN
- FRONTABSTÜTZUNGEN
- PERSONENKORB
- EX SCHUTZ
- KUNDENFARBE



### Technische Informationen

Maximale Tragkraft kg	12.000	Vorderradantrieb Nr. 2 Elektromotoren AC 7,5 kW 80V. Isolationsklasse H	LMI Elektronische Lastbegrenzung
	Abmessungen mm	4020x1950x2000	Eigengewicht Kg. 13.450 Abnehmbare Kontergewichte Kg. 3.000
		80 V - 840 Ah 8 Arbeitsstunden	Automatisches Bremssystem an allen Rädern
	Vorne: Nr.4 superelastisch 300-15" Hinten: Nr.2 superelastisch 250-15"	Hergestellt aus vorgefertigten und verschweißten Stahlplatten	Auslegerwinkel +60°/-8°
	über die Hinterachse Lenkwinkel 90°/90°	Elektropumpe: 1x16 kW – 80 VAC	

### Lastdiagramme



### Vorschriften

	Klassifizierung UNI ISO 4301-2: A1
	Gemeinschaftsrichtlinien 2006/42 CE-2014/30 UE- 2014/35 UE- 2000/14 und nachfolgende Änderungen
	Referenznormen EN 13000:2014 ANSI/ASME B30.5-2011 und nachfolgende Änderungen



### Abmessungen

