

JMG Cranes S.p.A.

Sales & Service Office

Via Bergamo, 142

26100 Cremona - Italy

t +39 0372 1786738

Production Plant

Via Sito Nuovo 14

29010 Sarmato (PC) - Italy

t +39 0523 8486

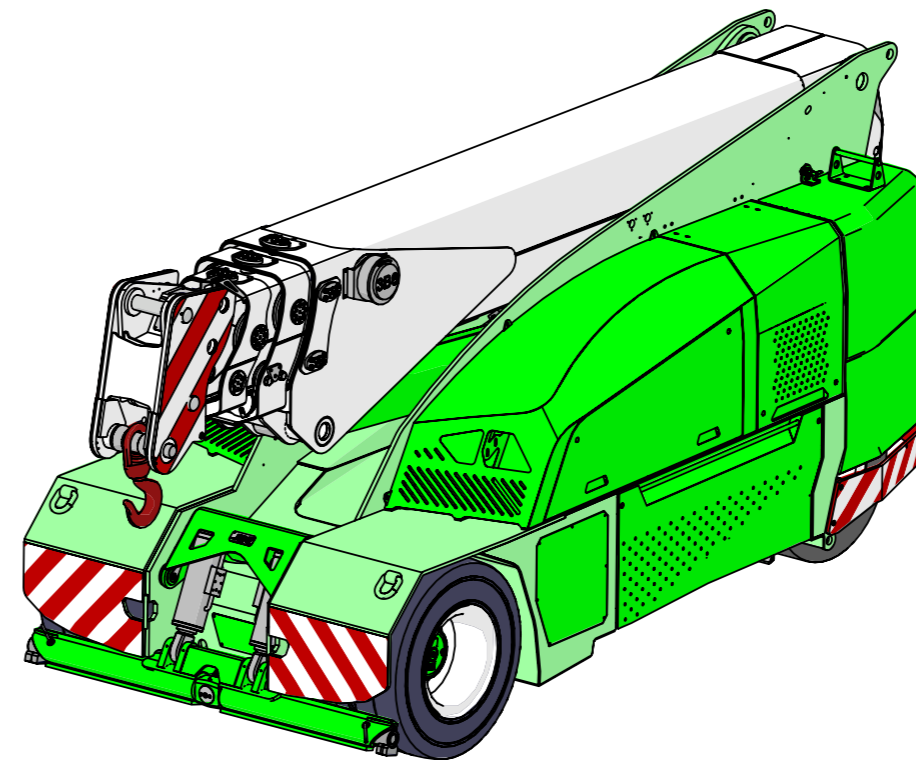
e info@jmgcranes.com



Änderungen an den Daten sind ohne vorherige Ankündigung vorbehalten
Edition 04/2020 © 2020 JMG Cranes srl. Ankündigung vorbehalten
Rev.1 - 04/20



Electric Pick & Carry Cranes



MC 130S (metric)
Maximale Tragkraft 13.000 kg

www.jmgcranes.com



FUNKFERNBEDIENUNG FÜR ALLE KRAN-UND AUSLEGERBEWEGUNGEN.
FALLS VORHANDEN AUCH BEWEGUNGEN VON HYDRAULISCHEN ANBAUTEILEN

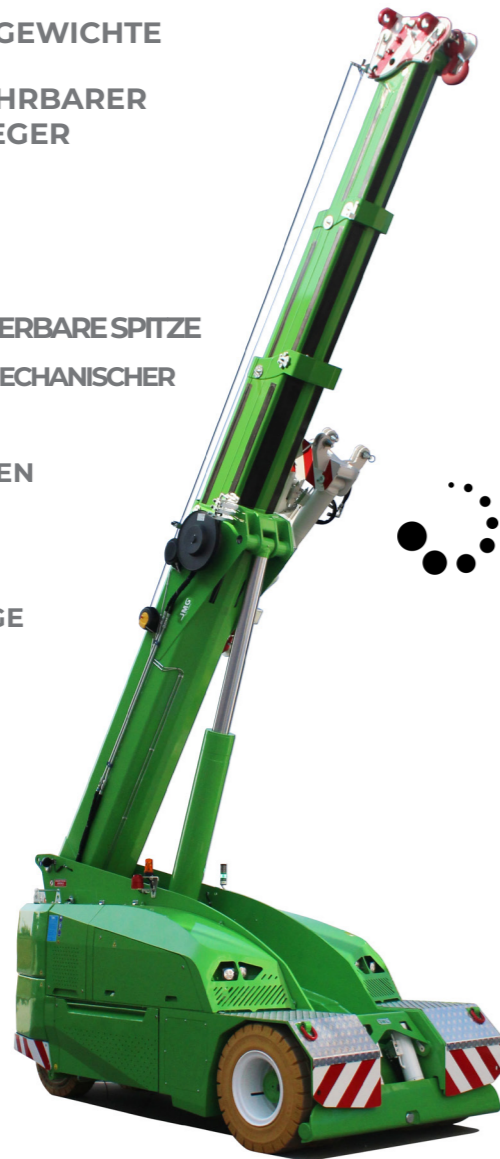
VORDERACHSE ANTRIEB MIT GEGENLÄUFIGER BEWEGUNG

ABNEHMBARE KONTERGEWICHTE

PROPORTIONAL AUSFAHRBARER HYDRAULISCHER AUSLEGER

Optionals

- HYDRAULISCH TELESKOPIERBARE SPITZE
- MECHANISCHE SPITZE MIT MECHANISCHER VERLÄNGERUNG
- NICHT KREIDENDE REIFEN
- PERSONENKORB
- HYDRAULISCHE WINDE
- STABILISIERUNGSSTANGE
- KUNDENFARBE
- EX SCHUTZ

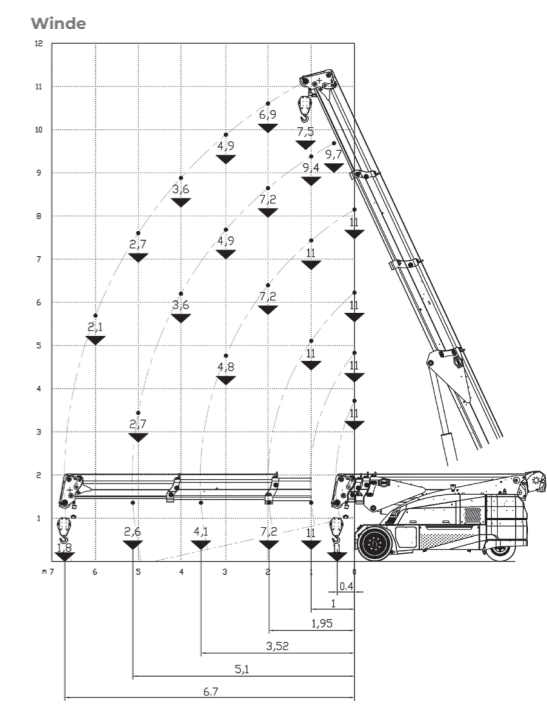
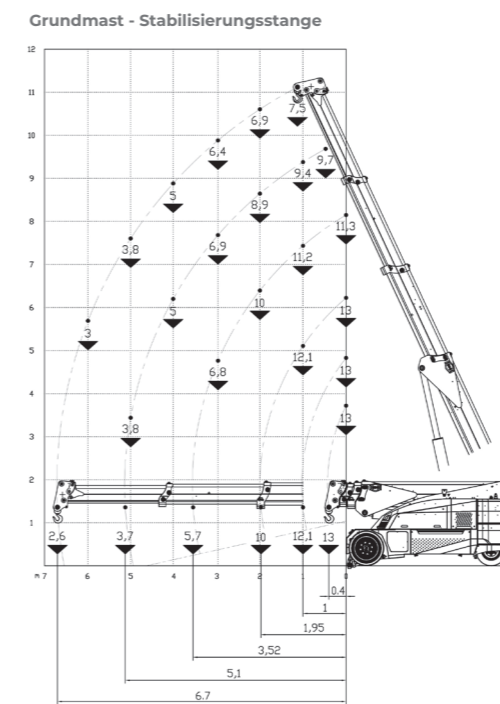
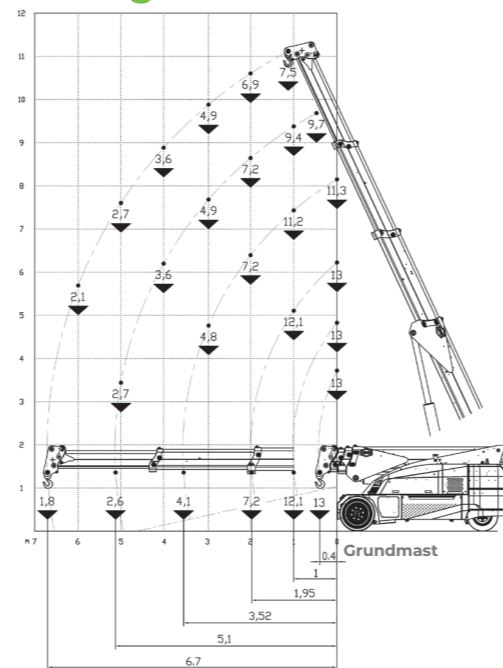


i

Technische Informationen

Maximale Tragkraft kg	13.000	Vorderradantrieb Nr. 2 Elektromotoren AC 8,5 kW 80V. Isolationsklasse H	Elektronische Lastbegrenzung
	Abmessungen mm	Eigengewicht Kg. 14.500 Abnehmbare Kontergewichte Kg. 4.000	Automatisches Bremssystem an allen Rädern
Abmessungen mm		80 V - 900 Ah 8 Arbeitsstunden	Hergestellt aus vorgefertigten und verschweißten Stahlplatten
	Abmessungen mm	Vorne: Nr.2 superelastisch 300-15" Hinten: Nr.2 superelastisch 200-15"	Auslegerwinkel +60°/-5°
Abmessungen mm		über die Hinterachse Lenkwinkel 90°/90°	Elektromotor 23 kW - 96 V AC, Isolationsklasse

Lastdiagramme



Vorschriften

	Klassifizierung UNI ISO 4301-2: A1
	Gemeinschaftsrichtlinien 2006/42 CE - 2014/30 UE- 2014/35 UE - 2000/14 CE nachfolgende Änderungen
	Referenznormen EN 13000:2014 ANSI/ASME B30.5-2011 und nachfolgende Änderungen

Abmessungen

