

Anderungen an den Daten sind ohne vorherige Ankündigung vorbehalten  
Edition 11/2021 © 2021 JMG Cranes srl All rights reserved  
Rev. 2 - 11/2021



# Electric Pick & Carry Cranes

## JMG Cranes S.p.A.

Sales & Service Office

Via Bergamo, 142

26100 Cremona - Italy

t +39 0372 1786738

Production Plant

Via Sito Nuovo 14

29010 Sarmato (PC) - Italy

t +39 0523 8486

e info@jmgcranes.com



## MC 250 (metric)

Maximale Traglast  
25.000 kg

[www.jmgcranes.com](http://www.jmgcranes.com)



VORDERACHSE ANTRIEB MIT GEGENLÄUFIGER BEWEGUNG  
 PROPORTIONAL AUSFAHRBARER HYDRAULISCHER AUSLEGER  
 LENKUNG 180° ÜBER HINTERACHSE  
 ABNEHMBARE KONTERGEWICHTE

### Optionals

- HYDRAULISCHE WINDE
- HYDRAULISCH TELESKOPIERBARE SPITZE
- MECHANISCHE SPITZE MIT MECHANISCHER VERLÄNGERUNG
- NICHT KREIDENDE REIFEN
- FRONTABSTÜTZUNGEN
- FUNKFERNBEDIENUNG
- PERSONENKORB
- EX SCHUTZ
- KUNDENFARBE



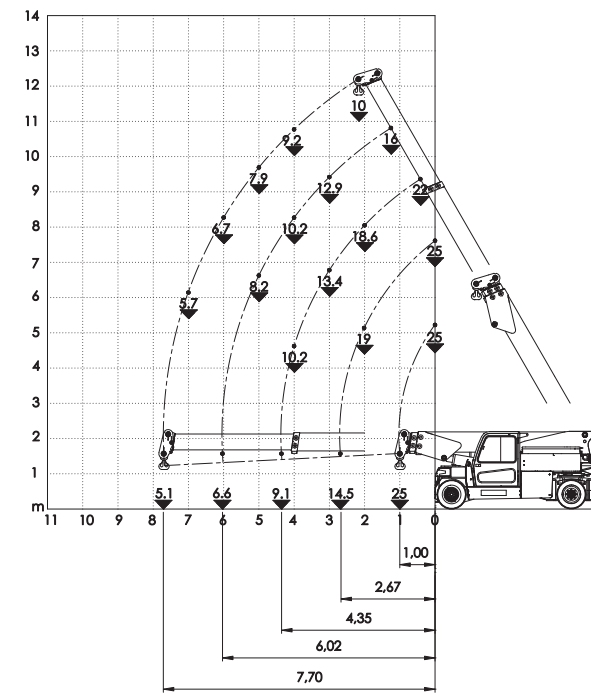
### Lastdiagramme



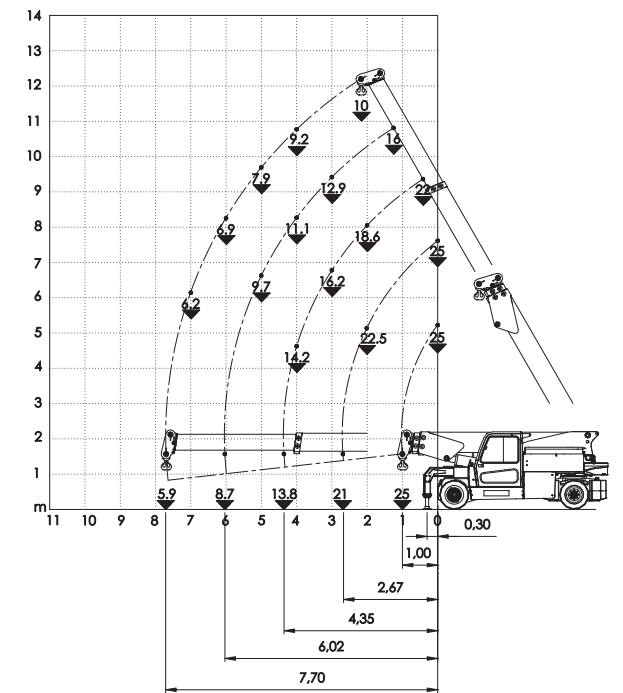
### Technische Informationen

Maximale Tragkraft kg 25.000	Vorderradantrieb Nr. 2 Elektromotoren AC 12 kW 96V. Isolationsklasse H	LMI: Elektronische Lastbegrenzung
	Eigengewicht Kg. 27.000 Abnehmbare Kontergewichte Kg. 5.900	96 V - 1125 Ah 8 Arbeitsstunden
Abmessungen mm 4470x2150x2200	96 V - 1125 Ah 8 Arbeitsstunden	Hergestellt aus vorgefertigten und verschweißten Stahlplatten
	Vorne: Nr.4 superelastisch 355/50-20" Hinten: Nr.2 superelastisch 355/50-20"	Auslegerwinkel +60°/-7°
	über die Hinterachse Lenkwinkel 90°/90°	Elektropumpe: 1x23 KW - 96 V AC

GRUNDMAST



FRONTABSTÜTZUNGEN



### Vorschriften

	Klassifizierung UNI ISO 4301-2: A1
	Gemeinschaftsrichtlinien 2006/42 CE-2014/30 UE- 2014/35 UE- 2000/14 und nachfolgende Änderungen
	Referenznormen EN 13000:2014 ANSI/ASME B30.5-2011 und nachfolgende Änderungen



### Abmessungen

