

Anderungen an den Daten sind ohne vorherige Ankündigung vorbehalten
Edition 04/2020 © 2020 JMG Cranes S.p.A. All rights reserved
Rev.1 - 04/20

JMG Cranes S.p.A.

Sales & Service Office

Via Bergamo, 142

26100 Cremona - Italy

t +39 0372 1786738

Production Plant

Via Sito Nuovo 14

29010 Sarmato (PC) - Italy

t +39 0523 8486

e info@jmgcranes.com



Electric
Pick & Carry
Cranes



MC 250S (metric)

Maximale Traglast
25.000 kg

www.jmgcranes.com

JMG[®]
movetosolution

VORDERACHSE ANTRIEB MIT GEGENLÄUFIGER BEWEGUNG
 PROPORTIONAL AUSFAHRBARER HYDRAULISCHER AUSLEGER

LENKUNG 180° ÜBER HINTERACHSE
 ABNEHMBARE KONTERGEWICHTE

Optionals

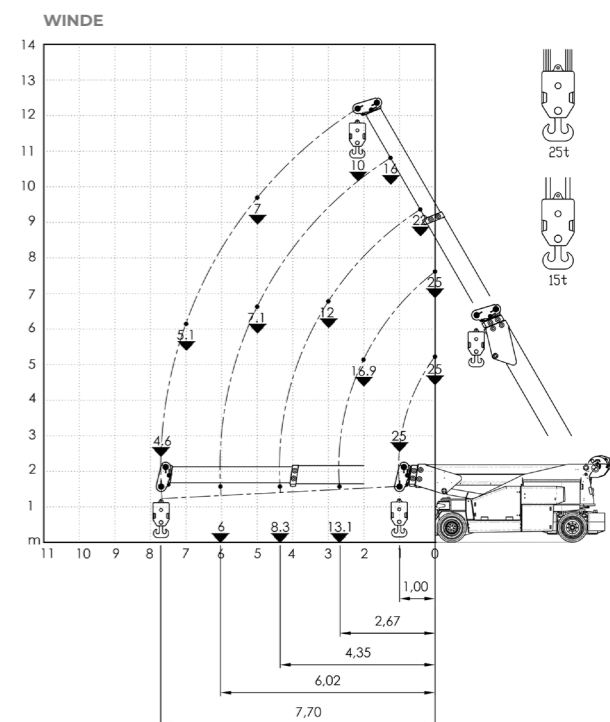
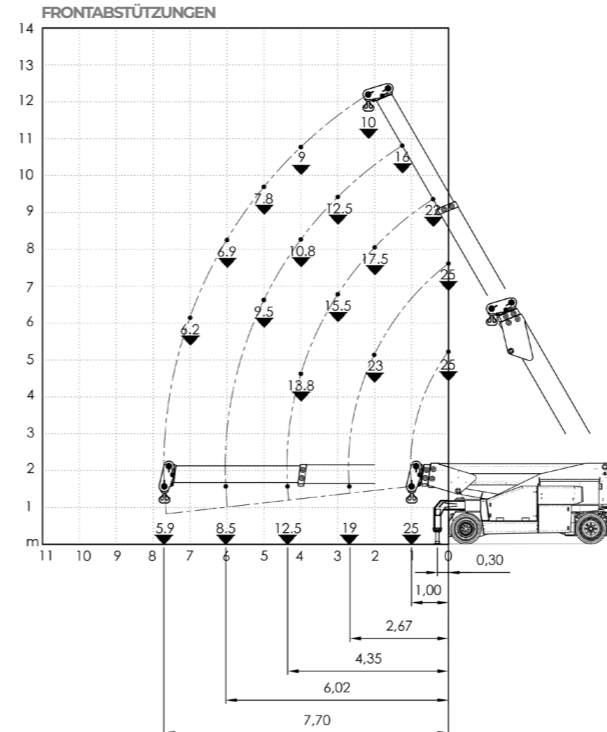
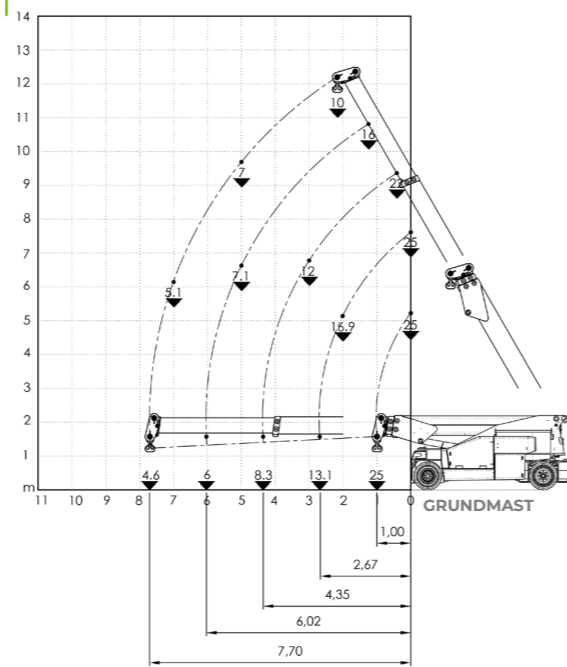
- HYDRAULISCHE WINDE
- HYDRAULISCH TELESKOPIERBARE SPITZE
- MECHANISCHE SPITZE MIT MECHANISCHER VERLÄNGERUNG
- NICHT KREIDENDE REIFEN
- FRONTABSTÜTZUNGEN
- FUNKFERNBEDIENUNG
- PERSONENKORB
- EX SCHUTZ
- KUNDENFARBE



Technische Informationen

Maximale Tragkraft kg 25.000	Vorderradantrieb Nr. 2 Elektromotoren AC 12 kW 96V. Isolationsklasse H	LMI Elektronische Lastbegrenzung
	Eigengewicht Kg. 29.100 Abnehmbare Kontergewichte Kg. 7.300	96 V - 1125 Ah 8 Arbeitsstunden
Abmessungen mm 4470x2150x2200	96 V - 1125 Ah 8 Arbeitsstunden	Hergestellt aus vorgefertigten und verschweißten Stahlplatten
	Vorne: Nr.4 superelastisch 355/50-20" Hinten: Nr.2 superelastisch 355/50-20"	Auslegerwinkel +60°/-7°
	über die Hinterachse Lenkwinkel 90°/90°	Elektropumpe: 1x23 KW - 96 V AC

Lastdiagramme



Vorschriften

Klassifizierung UNI ISO 4301-2: A1
Gemeinschaftsrichtlinien 2006/42 CE-2014/30 UE- 2014/35 UE- 2000/14 und nachfolgende Änderungen
Referenznormen EN 13000:2014 ANSI/ASME B30.5-2011 und nachfolgende Änderungen

Abmessungen

