

JMG Cranes S.p.A.

Sales & Service Office

Via Bergamo, 142

26100 Cremona - Italy

t +39 0372 1786738

Production Plant

Via Sito Nuovo 14

29010 Sarmato (PC) - Italy

t +39 0523 8486

e info@jmgcranes.com



Anderungen an den Daten sind ohne vorherige Ankündigung vorbehalten
Edition 04/2020 © 2019 JMG Cranes srl / Ankündigung vorbehalten
Rev. 01 - 04/20



Electric Pick & Carry Cranes



MC 300S (metric)

Maximale Tragkraft 30.000 kg

www.jmgcranes.com

JMG[®]

movetosolution

MC 300S

FUNKFERNBEDIENUNG FÜR ALLE KRAN-UND AUSLEGERBEWEGUNGEN.
FALLS VORHANDEN AUCH BEWEGUNGEN VON HYDRAULISCHEN ANBAUTEILEN

PROPORTIONAL AUSFAHRBARER
HYDRAULISCHER AUSLEGER

VORDERACHSE ANTRIEB MIT GEGENLÄUFIGER
BEWEGUNG

FRONTABSTÜTZUNGEN

HYDRAULISCHER KOPF

ABNEHMBARE KONTERGEWICHTE

HYDRAULISCHER KOPF

Optionals:

- HYDRAULISCHE WINDE
- VERLÄNGERUNG MIT HYDRAULISCHER VERLÄNGERUNG
- NICHT KREIDENDE REIFEN
- HYDRAULISCHER GABELTRÄGER
- EX SCHUTZ
- KUNDENFARBE

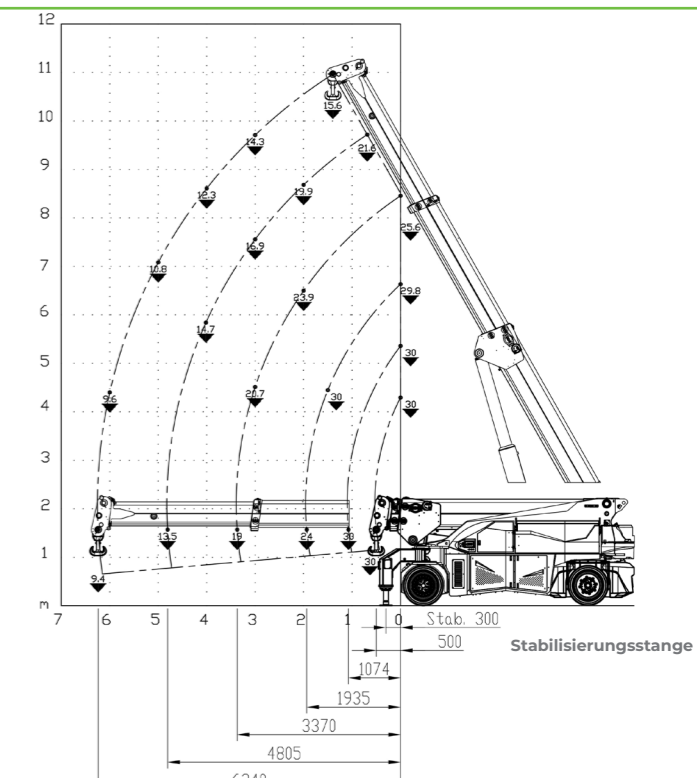
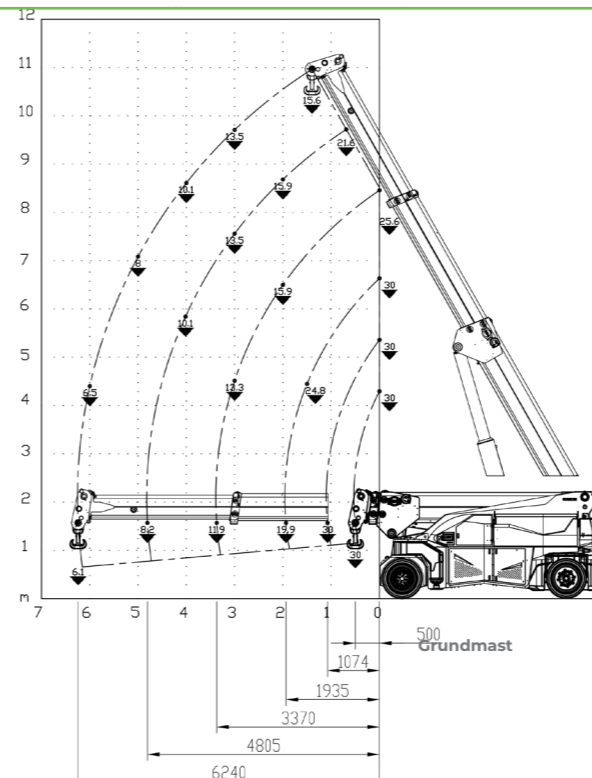


Lastdiagramme



Technische Informationen

Maximale Tragkraft kg	30.000	Vorderradantrieb Nr. 2 Elektromotoren AC 12 kW 96V. Isolationsklasse H	LMI. Elektronische Lastbegrenzung
	Abmessungen mm		
Abmessungen mm		4820x2150x2219	96 V - 1125 Ah 8 Arbeitsstunden
	Vorne: Nr.4 superelastisch 355x50-20" Hinten: Nr.4 superelastisch 355x50-20"		Auslegerwinkel +60°/-5°
		über die Hinterachse Lenkwinkel 90°/90°	Elektromotor N° 2 23 kW - 96 V AC, 16 kW - 96 V Isolationsklasse



Vorschriften

	Klassifizierung UNI ISO 4301-2: A1
	Gemeinschaftsrichtlinien 2006/42 CE - 2014/30 UE- 2014/35 UE - 2000/14 CE nachfolgende Änderungen
	Referenznormen EN 13000:2014 ANSI/ASME B30.5-2011 und nachfolgende Änderungen



Abmessungen

