

## JMG Cranes S.p.A.

Sales & Service Office

Via Bergamo, 142

26100 Cremona - Italy

t +39 0372 1786738

Production Plant

Via Sito Nuovo 14

29010 Sarmato (PC) - Italy

t +39 0523 8486

e info@jmgcranes.com



Anderungen an den Daten sind ohne vorherige Ankündigung vorbehalten  
Edition 04/2020 © 2019 JMG Cranes srl / Ankündigung vorbehalten  
Rev. 01 - 04/20



# Electric Pick & Carry Cranes



## MC 300S (metric)

Maximale Tragkraft 30.000 kg

[www.jmgcranes.com](http://www.jmgcranes.com)

# JMG<sup>®</sup>

movetosolution

# MC 300S

FUNKFERNBEDIENUNG FÜR ALLE KRAN-UND AUSLEGERBEWEGUNGEN.  
FALLS VORHANDEN AUCH BEWEGUNGEN VON HYDRAULISCHEN ANBAUTEILEN

- PROPORTIONAL AUSFAHRBARER HYDRAULISCHER AUSLEGER
- VORDERACHSE ANTRIEB MIT GEGENLÄUFIGER BEWEGUNG
- FRONTABSTÜTZUNGEN
- HYDRAULISCHER KOPF
- ABNEHMBARE KONTERGEWICHTE
- HYDRAULISCHER KOPF

### Optionals:

- HYDRAULISCHE WINDE
- VERLÄNGERUNG MIT HYDRAULISCHER VERLÄNGERUNG
- NICHT KREIDENDE REIFEN
- HYDRAULISCHER GABELTRÄGER
- EX SCHUTZ
- KUNDENFARBE

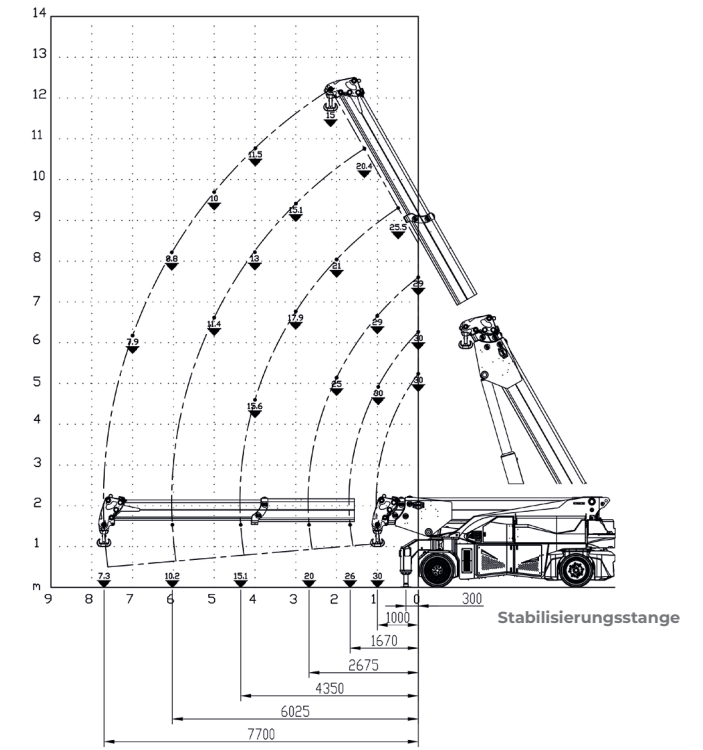
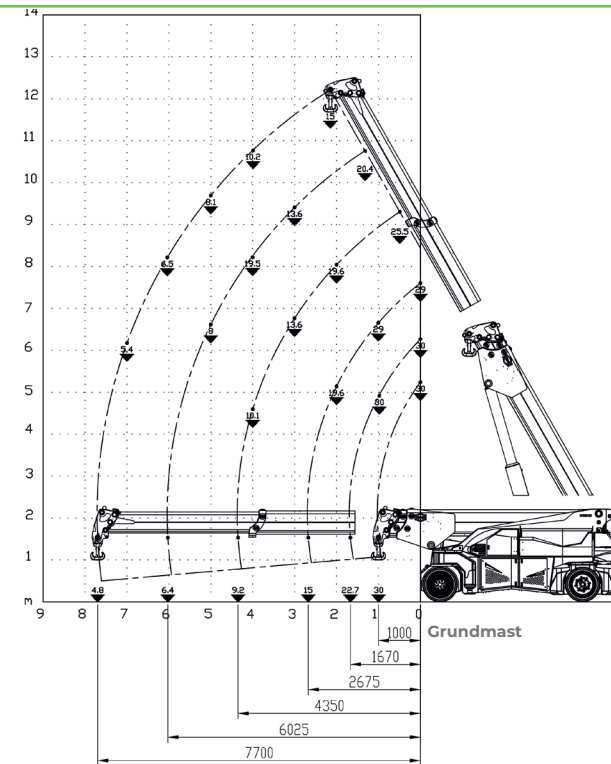


### Lastdiagramme



### Technische Informationen

Maximale Tragkraft kg	30.000	Vorderradantrieb Nr. 2 Elektromotoren AC 12 kW 96V. Isolationsklasse H	<b>LMI.</b> Elektronische Lastbegrenzung
	Abmessungen mm	4820x2150x2219	Eigengewicht Kg. 29.600 Abnehmbare Kontergewichte Kg. 8.700
		96 V - 1125 Ah 8 Arbeitsstunden	Automatisches Bremssystem an allen Rädern
	Vorne: Nr.4 superelastisch 355x50-20" Hinten: Nr.4 superelastisch 355x50-20"	Hergestellt aus vorgefertigten und verschweißten Stahlplatten	Auslegerwinkel +60°/-5°
	über die Hinterachse Lenkwinkel 90°/90°	Elektromotor N° 2 23 kW - 96 V AC, 16 kW - 96 V Isolationsklasse	



### Vorschriften

	Klassifizierung UNI ISO 4301-2: A1
	Gemeinschaftsrichtlinien 2006/42 CE - 2014/30 UE- 2014/35 UE - 2000/14 CE nachfolgende Änderungen
	Referenznormen EN 13000:2014 ANSI/ASME B30.5-2011 und nachfolgende Änderungen



### Abmessungen

