

Anderungen an den Daten sind ohne vorherige Ankündigung vorbehalten
Edition 04/2020 © 2020 JMG Cranes srl All rights reserved
Rev.1 - 04/20

JMG Cranes S.p.A.

Sales & Service Office

Via Bergamo, 142

26100 Cremona - Italy

t +39 0372 1786738

Production Plant

Via Sito Nuovo 14

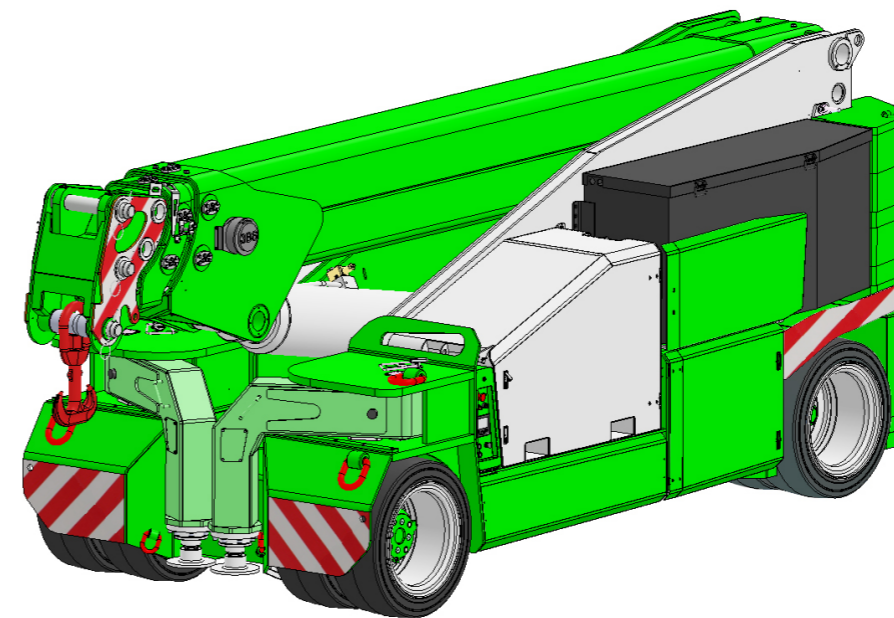
29010 Sarmato (PC) - Italy

t +39 0523 8486

e info@jmgcranes.com



Electric Pick & Carry Cranes



MC 350S (metric)

Maximale Traglast
35.000 kg

www.jmgcranes.com

JMG[®]

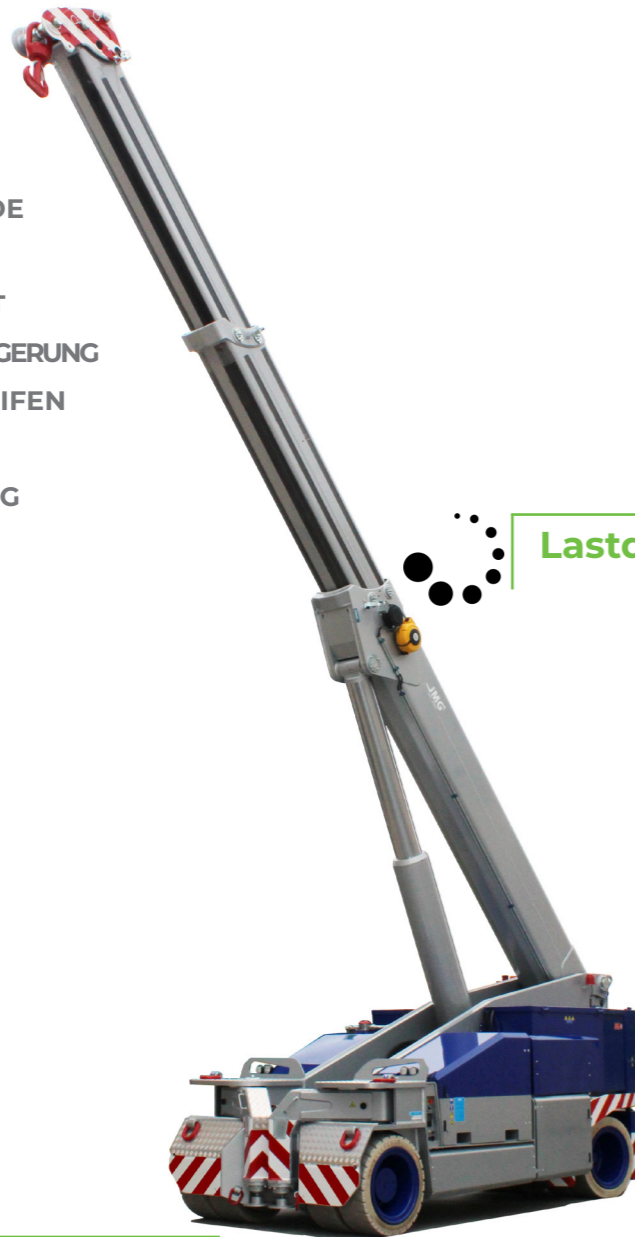
movetosolution

MC 350S

VORDERACHSE ANTRIEB MIT GEGENLÄUFIGER BEWEGUNG
 PROPORTIONAL AUSFAHRBARER HYDRAULISCHER AUSLEGER
 LENKUNG 180° ÜBER HINTERACHSE
 ABNEHMBARE KONTERGEWICHTE

Optionals

- HYDRAULISCHE WINDE
- HYDRAULISCH SPITZE
- MECHANISCHE SPITZE MIT MECHANISCHER VERLÄNGERUNG
- NICHT KREIDENDE REIFEN
- FRONTABSTÜTZUNGEN
- FUNKFERNBEDIENUNG
- PERSONENKORB
- EX SCHUTZ
- KUNDENFARBE

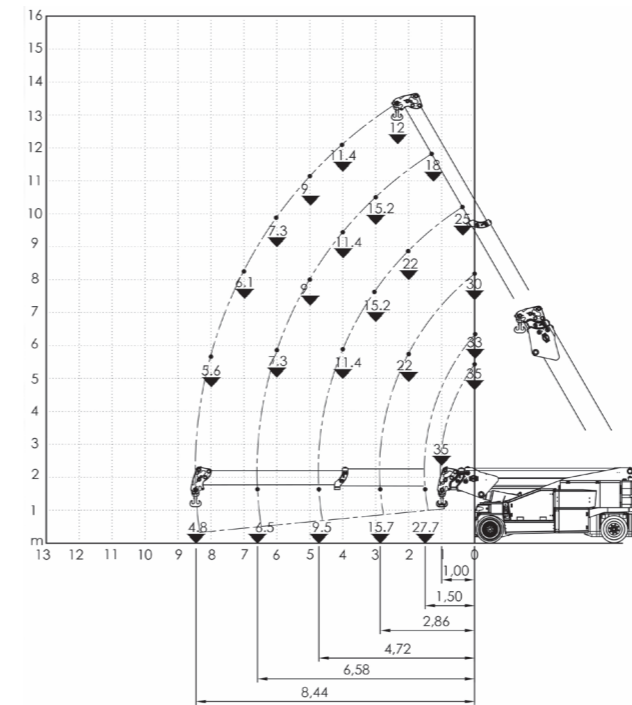


Technische Informationen

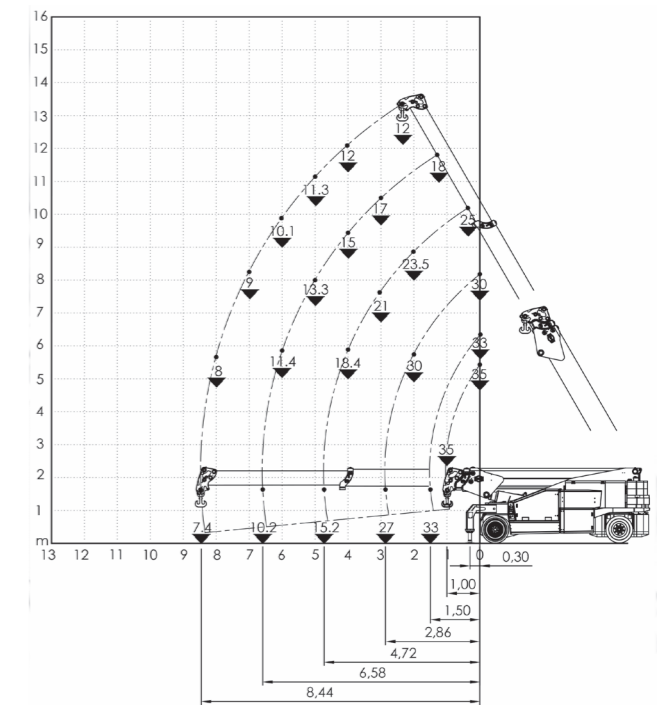
Maximale Tragkraft kg	35.000	Vorderradantrieb Nr. 2 Elektromotoren AC 12 kW 96V. Isolationsklasse H	LMI. Elektronische Lastbegrenzung
	Abmessungen mm	5170x2250x2295	Eigengewicht Kg. 30.500 Abnehmbare Kontergewichte Kg. 8.700
		96 V - 1395 Ah 8 Arbeitsstunden	Automatisches Bremssystem an allen Rädern
	Vorne: Nr.4 superelastisch 355/50-20" Hinten: Nr.4superelastisch 355/50-20"	Hergestellt aus vorgefertigten und verschweißten Stahlplatten	Auslegerwinkel +65°/-3°
	über die Hinterachse Lenkwinkel 90°/90°	Elektropumpe: 1x35 kW - 96 V AC, 1x23 kW - 96 AC.	

Lastdiagramme

GRUNDMAST



FRONTABSTÜTZUNGEN



Vorschriften

	Klassifizierung UNI ISO 4030-2: A1
	Gemeinschaftsrichtlinien 2006/42 CE - 2014/30 CE - 2014/35 CE - 2000/14 und nachfolgende Änderungen
	Referenznormen EN 13000:2014 ANSI/ASME B30.5-2011 und nachfolgende Änderungen



Abmessungen

