

JMG Cranes S.p.A.

Sales & Service Office

Via Bergamo, 142

26100 Cremona - Italy

t +39 0372 1786738

Production Plant

Via Sito Nuovo 14

29010 Sarmato (PC) - Italy

t +39 0523 8486

e info@jmgcranes.com



Änderungen an den Daten sind ohne vorherige Ankündigung vorbehalten
Edition 04/2020 © 2020 JMG Cranes S.p.A. - Ankündigung vorbehalten
Rev.1 - 04/20



Electric Pick & Carry Cranes



MC 450S (metric)
Maximale Traglast
45.000 kg



www.jmgcranes.com

MC 450S

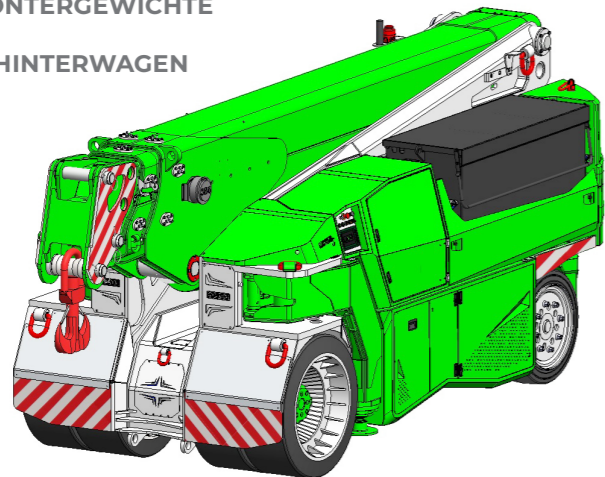
VORDERACHSE ANTRIEB MIT GEGENLÄUFIGER BEWEGUNG

PROPORTIONAL AUSFAHRBARER HYDRAULISCHER AUSLEGER

LENKUNG 180° ÜBER HINTERACHSE

ABNEHMBARE KONTERGEWICHTE

AUSFAHRBARER HINTERWAGEN



Optionals

- HYDRAULISCHE WINDE
- HYDRAULISCH TELESKOPIERBARE SPITZE
- MECHANISCHE SPITZE MIT MECHANISCHER VERLÄNGERUNG
- NICHT KREIDENDE REIFEN
- FRONTABSTÜTZUNGEN
- PERSONENKORB
- EX SCHUTZ
- KUNDENFARBE

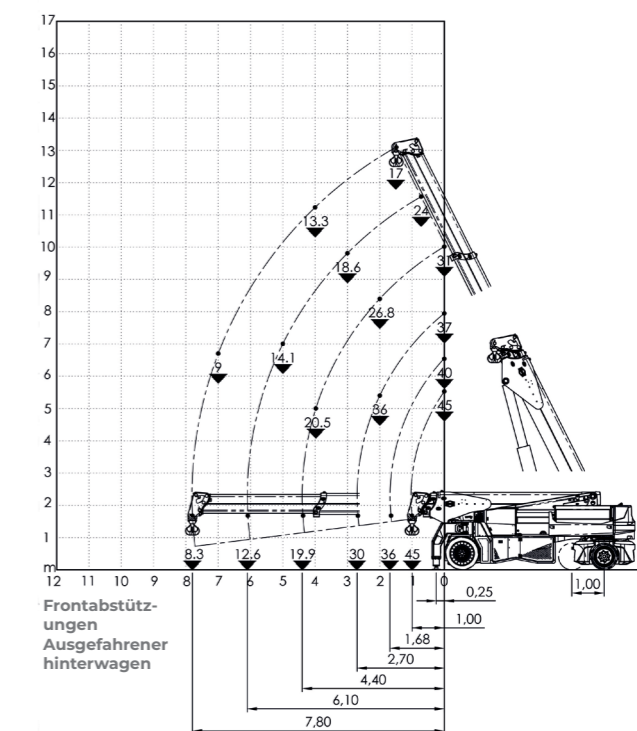
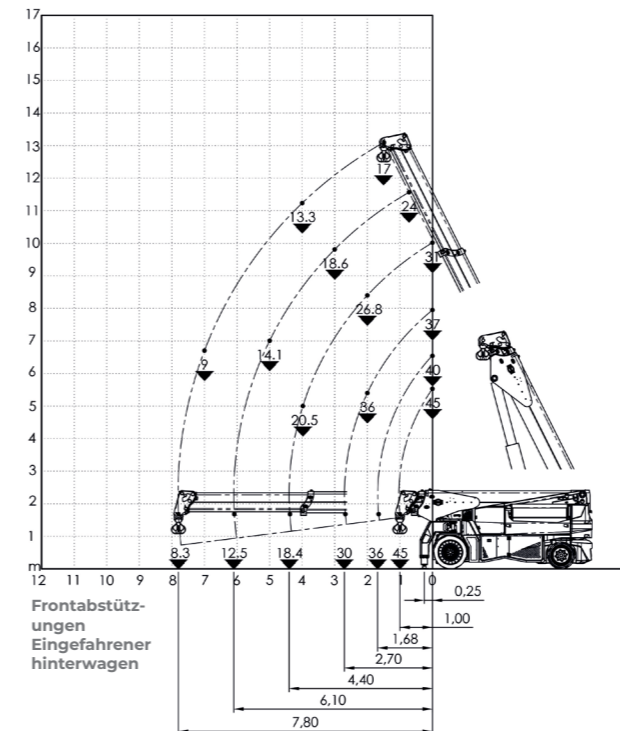
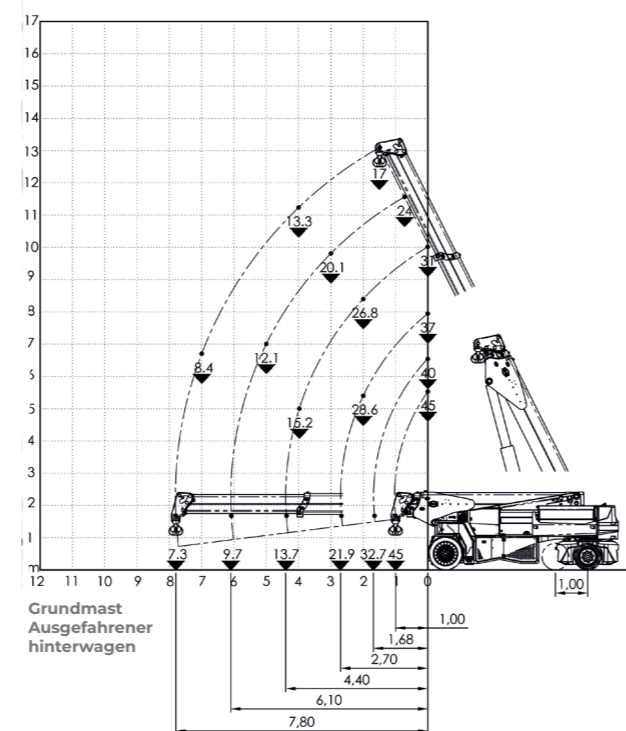
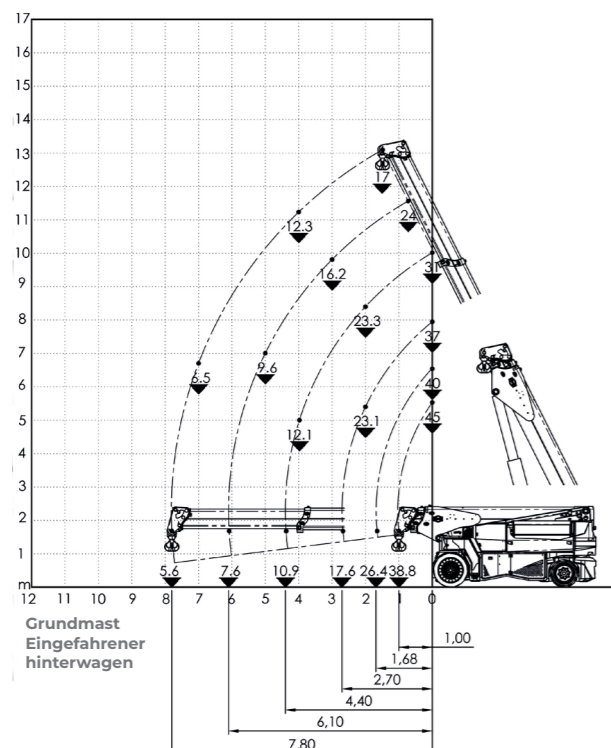


Technische Informationen

Maximale Tragkraft kg	45.000
Abmessungen mm	4900x2200x2415

Vorderradantrieb Nr. 2 Elektromotoren AC 16 kW 96V. Isolationsklasse H	LMI. Elektronische Lastbegrenzung
Eigengewicht Kg. 36.700 Abnehmbare Kontergewichte Kg. 10.600	Automatisches Bremssystem an allen Rädern
96 V - 1.550 Ah 8 Arbeitsstunden	Hergestellt aus vorgefertigten und verschweißten Stahlplatten
Vornen: 4 cushion 40x16-30" Hinten: Nr. 4 superelastisch 355/50-15"	Auslegerwinkel +63°/-5°
über die Hinterachse Lenkwinkel 90°/90°	Elektropumpe: 1x45 kW - 96 V AC, 1x23 kW - 96 AC.

Lastdiagramme



Vorschriften

	Klassifizierung UNI ISO 4301-2: A1
	Gemeinschaftsrichtlinien 2006/42 CE - 2014/30 UE - 2014/35 UE - 2000/14 CE nachfolgende Änderungen
	Referenznormen EN 13000:2014 ANSI/ASME B30.5-2011 und nachfolgende Änderungen



Abmessungen

