

JMG Cranes S.p.A.

Sales & Service Office

Via Bergamo, 142

26100 Cremona - Italy

t +39 0372 1786738

Production Plant

Via Sito Nuovo 14

29010 Sarmato (PC) - Italy

t +39 0523 8486

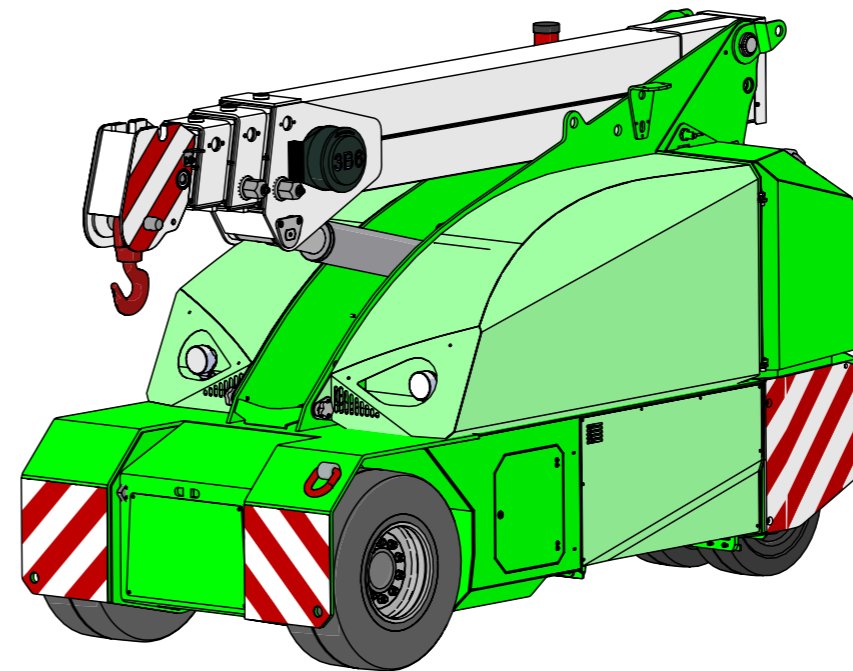
e info@jmgcranes.com



Änderungen an den Daten sind ohne vorherige Ankündigung vorbehalten
Edition 04/2020 © 2020 JMG Cranes srl. Ankündigung vorbehalten
Rev.1 - 04/2020



Electric Pick & Carry Cranes



MC 45S (metric)
Maximale Tragkraft 4.500 kg

www.jmgcranes.com

JMG[®]
movetosolution

FUNKFERNBEDIENUNG FÜR ALLE KRAN-UND AUSLEGERBEWEGUNGEN.
FALLS VORHANDEN AUCH BEWEGUNGEN VON HYDRAULISCHEN ANBAUTEILEN

VORDERACHSE ANTRIEB MIT GEGENLÄUFIGER
BEWEGUNG

ABNEHMBARE KONTERGEWICHTE

PROPORTIONAL AUSFAHRBARER
HYDRAULISCHER AUSLEGER

Optionals

- HYDRAULISCHE SPITZE
- MECHANISCHE SPITZE MIT MECHANISCHER VERLÄNGERUNG
- NICHT KREIDENDE REIFEN
- PERSONENKORB
- HYDRAULISCHE WINDE
- KUNDENFARBE
- EX SCHUTZ

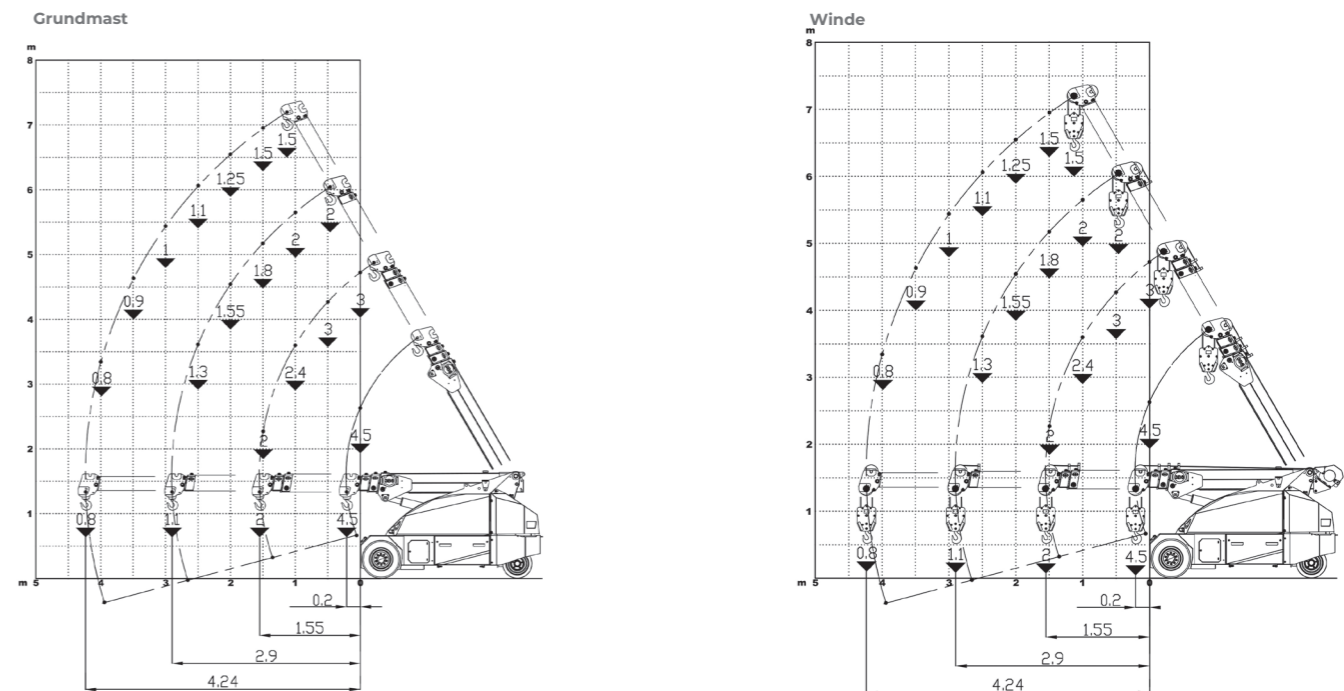


i

Technische Informationen

Maximale Tragkraft kg 4.500	Vorderradantrieb Nr. 2 Elektromotoren AC 3 kW 48V. Isolationsklasse H	LMI. Elektronische Lastbegrenzung
	Eigengewicht Kg. 4.900 Abnehmbare Kontergewichte Kg. 1.360	48 V - 600 Ah 8 Arbeitsstunden
Abmessungen mm 2775x1200x1648	48 V - 600 Ah 8 Arbeitsstunden	Hergestellt aus vorgefertigten und verschweißten Stahlplatten
	Vorne: Nr.2 superelastisch 23x10-12" Hinten: Nr.2 superelastisch 18x7-8"	Auslegerwinkel +60°/-15°
	über die Hinterachse Lenkwinkel 90°/90°	Elektromotor 9 kW - 48 V AC, Isolationsklasse

Lastdiagramme



Vorschriften

	Klassifizierung UNI ISO 4301-2: A1
	Gemeinschaftsrichtlinien 2006/42 CE - 2014/30 UE- 2014/35 UE - 2000/14 CE nachfolgende Änderungen
	Referenznormen EN 13000:2014 ANSI/ASME B30.5-2011 und nachfolgende Änderungen

Abmessungen

