

JMG Cranes S.p.A.

Sales & Service Office

Via Bergamo, 142

26100 Cremona - Italy

t +39 0372 1786738

Production Plant

Via Sito Nuovo 14

29010 Sarmato (PC) - Italy

t +39 0523 8486

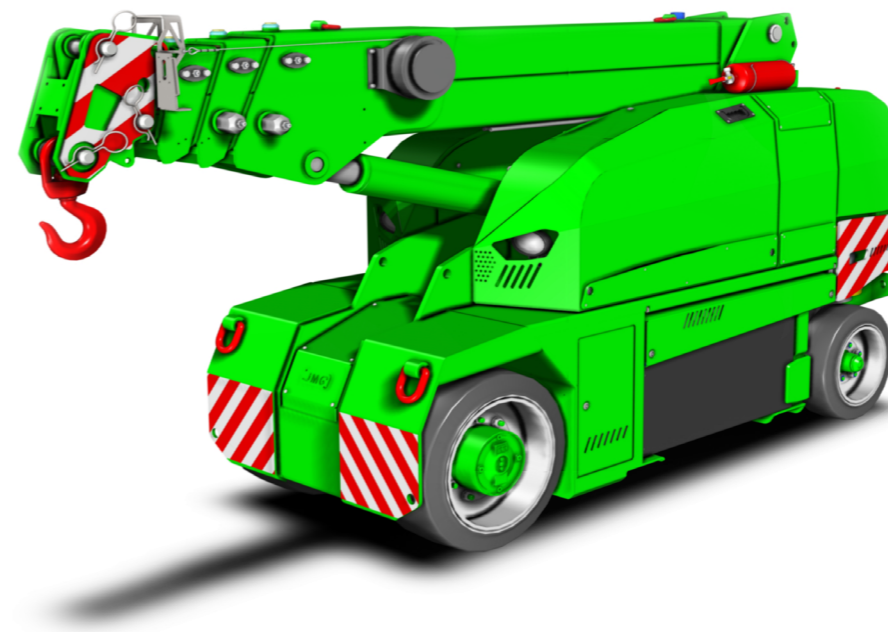
e info@jmgcranes.com



Anderungen an den Daten sind ohne vorherige Ankündigung vorbehalten
Edition 10/2021 © 2021 JMG Cranes srl / Ankündigung vorbehalten
Rev. 0 - 10/2021



Electric
Pick & Carry
Cranes



MC 45SB (metric)
Maximale Tragkraft 4.500 kg

www.jmgcranes.com

JMG[®]
movetosolution

FUNKFERNBEDIENUNG FÜR ALLE KRAN-UND AUSLEGERBEWEGUNGEN.
FALLS VORHANDEN AUCH BEWEGUNGEN VON HYDRAULISCHEN ANBAUTEILEN

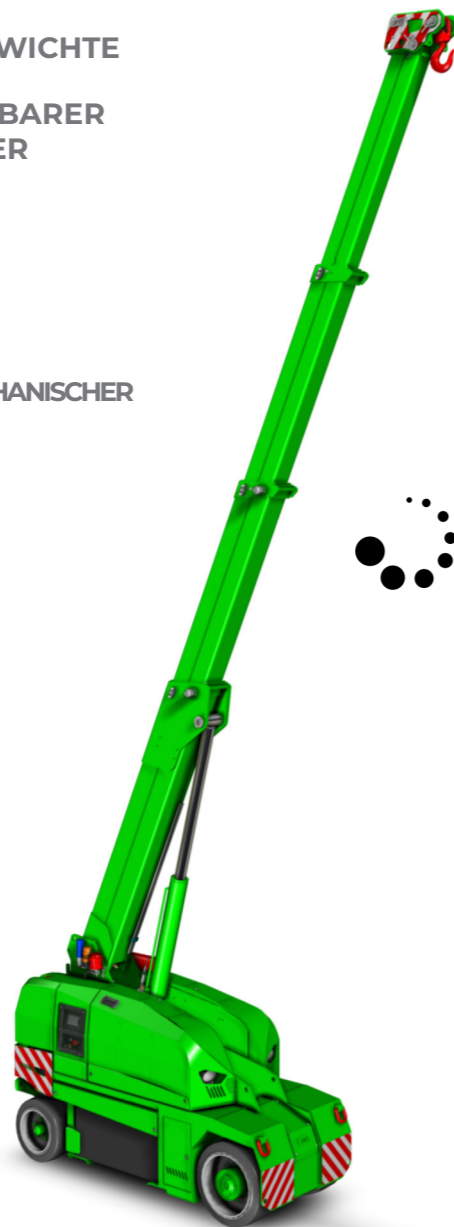
VORDERACHSE ANTRIEB MIT GEGENLÄUFIGER
BEWEGUNG

ABNEHMBARE KONTERGEWICHTE

PROPORTIONAL AUSFAHRBARER
HYDRAULISCHER AUSLEGER

Optionals

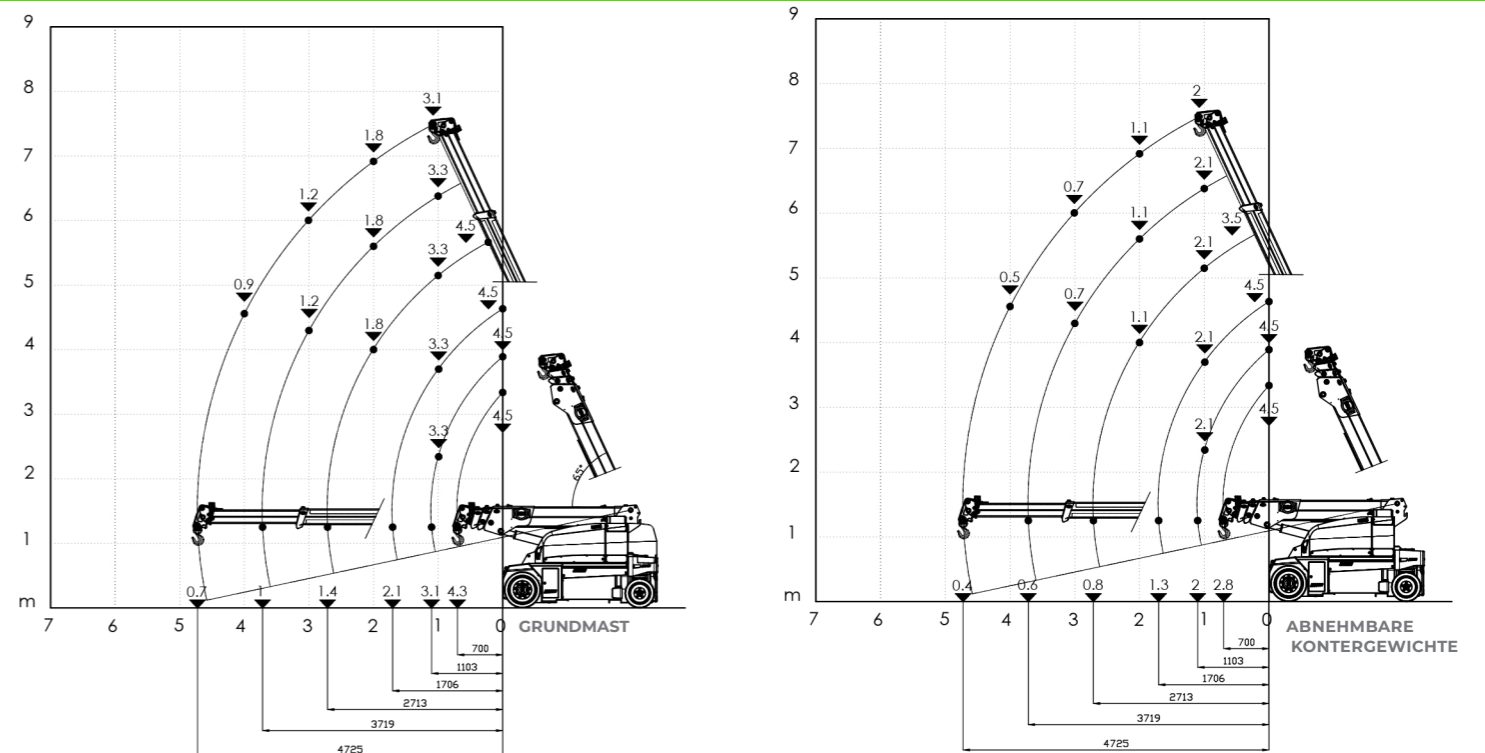
- HYDRAULISCHE SPITZE
- MECHANISCHE SPITZE MIT MECHANISCHER VERLÄNGERUNG
- NICHT KREIDENDE REIFEN
- HYDRAULISCHE WINDE
- KUNDENFARBE
- EX SCHUTZ



Technische Informationen

Maximale Tragkraft kg	4.500	Vorderradantrieb Nr. 2 Elektromotoren AC 5 kW 48V. Isolationsklasse H	LMI. Elektronische Lastbegrenzung
	Abmessungen mm		
		48 V - 560Ah 8 Arbeitsstunden	Hergestellt aus vorgefertigten und verschweißten Stahlplatten
		Vorne: Nr.2 cushion 22x9x16" Hinten: Nr.2 cushion 18x6x12"	Auslegerwinkel +65°/-12°
		über die Hinterachse Lenkwinkel 90°/90°	Elektromotor 9 kW - 48 V AC, Isolationsklasse

Lastdiagramme



Vorschriften

	Klassifizierung UNI ISO 4301-2: A1
	Gemeinschaftsrichtlinien 2006/42 CE - 2014/30 UE- 2014/35 UE - 2000/14 CE nachfolgende Änderungen
	Referenznormen EN 13000:2014 ANSI/ASME B30.5-2011 und nachfolgende Änderungen



Abmessungen

