

JMG Cranes S.p.A.

Sales & Service Office

Via Bergamo, 142

26100 Cremona - Italy

t +39 0372 1786738

Production Plant

Via Sito Nuovo 14

29010 Sarmato (PC) - Italy

t +39 0523 8486

e info@jmgcranes.com



www.jmgcranes.com

Anderungen an den Daten sind ohne vorherige Ankündigung vorbehalten
Edition 04/2020 © 2020 JMG Cranes S.p.A. Ankündigung vorbehalten
Rev. 1 - 04/20



Electric Pick & Carry Cranes



MC 80.06 (metric)

Maximale Traglast 12.000 kg

**Maximale Traglast
mit Gabeln 8.000 kg**

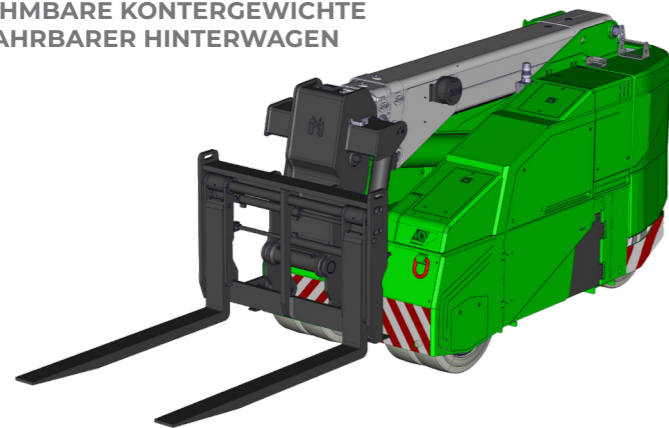
JMG[®]
movetosolution

FUNKFERNBEDIENUNG FÜR ALLE KRAN-UND AUSLEGERBEWEGUNGEN.
FALLS VORHANDEN AUCH BEWEGUNGEN VON HYDRAULISCHEN ANBAUTEILEN

PROPORTIONAL AUSFAHRBARER
HYDRAULISCHER AUSLEGER

LENKUNG 180° ÜBER HINTERACHSE
HYDRAULISCHE WINDE 9 TON

ABNEHMBARE KONTERGEWICHTE
AUSFAHRBARER HINTERWAGEN



Optionals

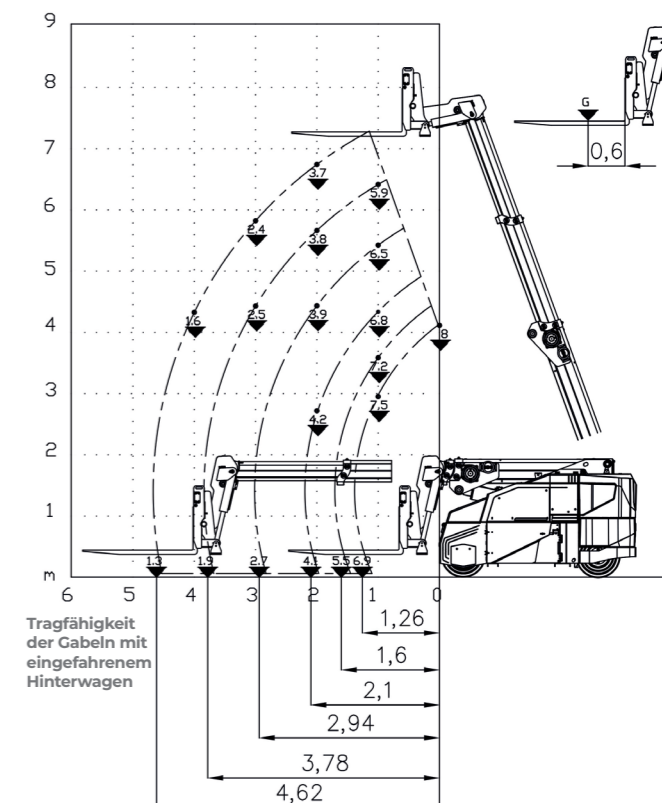
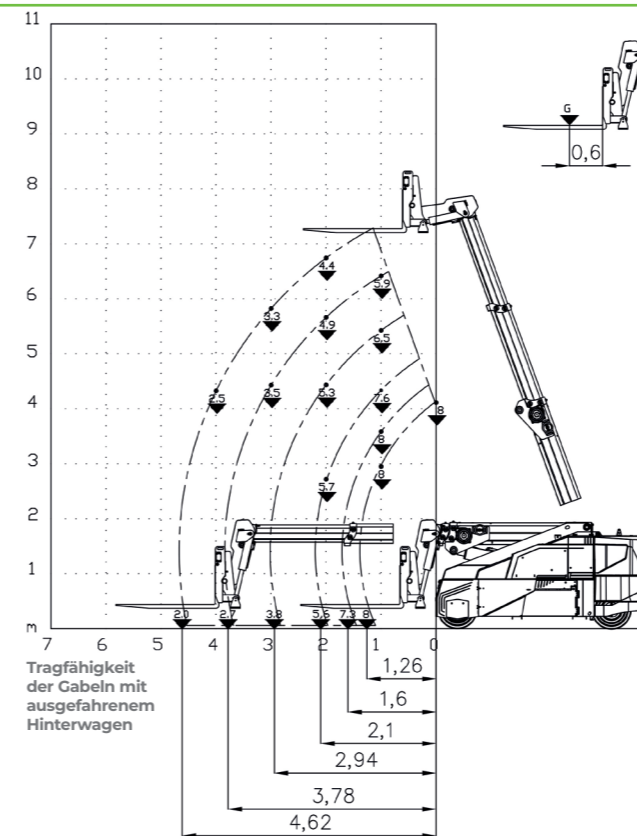
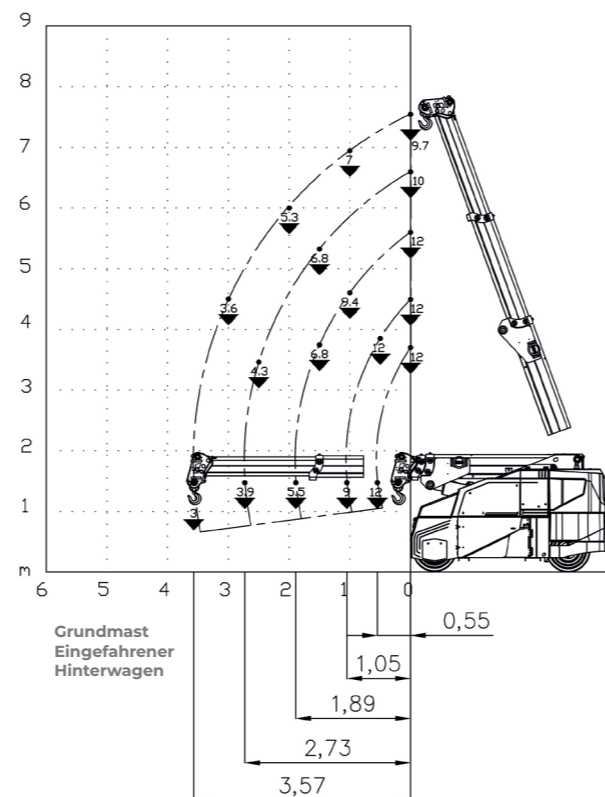
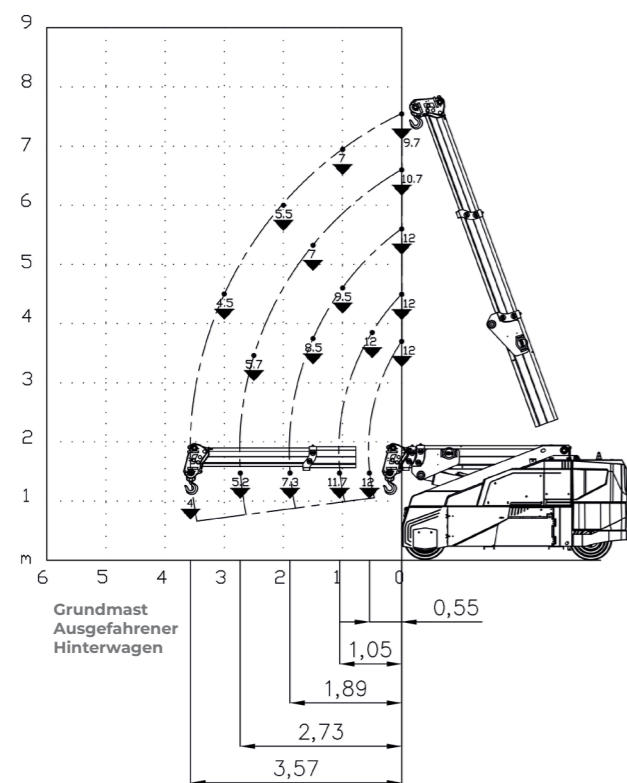
- HYDRAULISCH TELESKOPIERBARE SPITZE
- MECHANISCHE SPITZE MIT MECHANISCHER VERLÄNGERUNG
- NICHT KREIDENDE REIFEN
- ZUSÄTZLICH KONTERGEWICHT
- HYDRAULISCHE WINDE
- HYDRAULISCHE GABELTRÄGEN
- **EX** SCHUTZ
- KUNDENFARBE



Technische Informationen

Maximale Tragkraft kg	12.000	Vorderradantrieb Nr. 2 Elektromotoren AC 6,5 kW 80V. Isolationsklasse H	LMI. Elektronische Lastbegrenzung
	Abmessungen mm	Eigengewicht Kg. 13.000 Abnehmbare Kontergewichte Kg. 4.100	Automatisches Bremssystem an allen Rädern
Abmessungen mm		80 V - 810 Ah 8 Arbeitsstunden	Hergestellt aus vorgefertigten und verschweißten Stahlplatten
	Abmessungen mm	Vorne: Nr.4 superelastisch 250-15" Hinten: Nr.2 superelastisch 250-15"	Auslegerwinkel +70°/-7°
Abmessungen mm		über die Hinterachse Lenkwinkel 90°/90°	Elektropumpe: 20 kW - 80 V

Lastdiagramme



Vorschriften

- Klassifizierung
UNI ISO 4301-2: A1
- Gemeinschaftsrichtlinien
2006/42 CE - 2014/30 UE-
2014/35 UE - 2000/14 CE
nachfolgende Änderungen
- Referenznormen
EN 13000:2014 ANSI/ASME B30.5-2011
und nachfolgende Änderungen



Abmessungen

