

Anderungen an den Daten sind ohne vorherige Ankündigung vorbehalten
Edition 04/2021 © 2020 JMG Cranes S.p.A. - Ankündigung vorbehalten
Rev. 2 - 04/21

LIGE by JMG Cranes S.p.A.

Sales & Service Office
Via Bergamo, 142
26100 Cremona - Italy
t +39 0372 1786738
Production Plant
Via Sito Nuovo 14
29010 Sarmato (PC) - Italy
t +39 0523 8486
e info@jmgcranes.com



www.jmgcranes.com



ELECTRIC PICK & CARRY CRANES



L120 (metric)
Maximale Tragkraft
12.000 kg


LIGE
SINCE 1945 *by* JMG

ELEKTROKRAN: EMISSIONSFREI
8 STUNDEN NON STOP
GROÙE UND BEQUEME KABINE
KOMPAKT UND WENDIG
ORDERACHSE ANTRIEB MIT GEGENLÄUFIGER BEWEGUNG
STEUERUNG AUF HINTERACHSE

ORDERACHSE ANTRIEB MIT GEGENLÄUFIGER BEWEGUNG

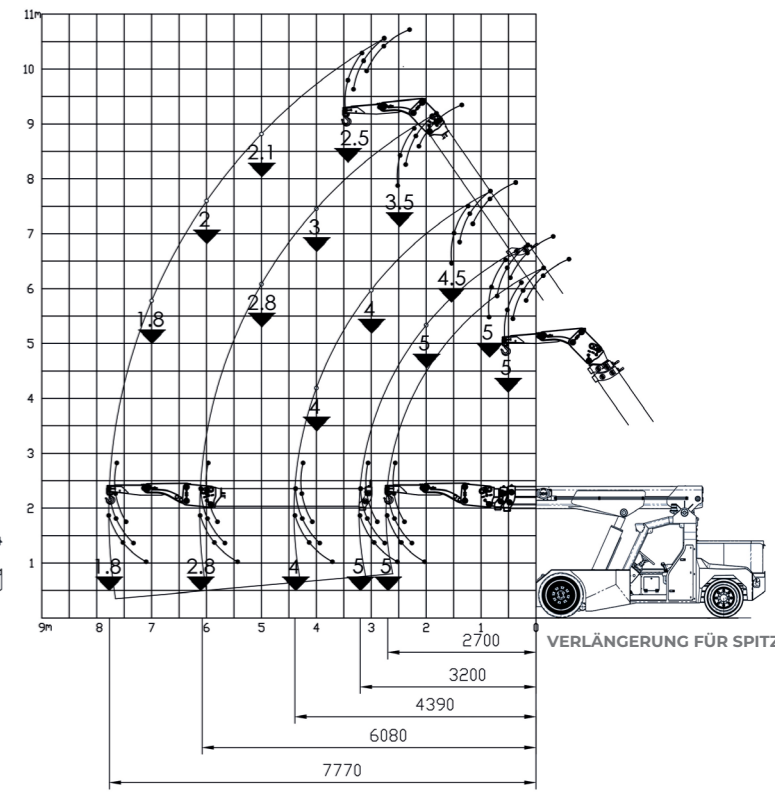
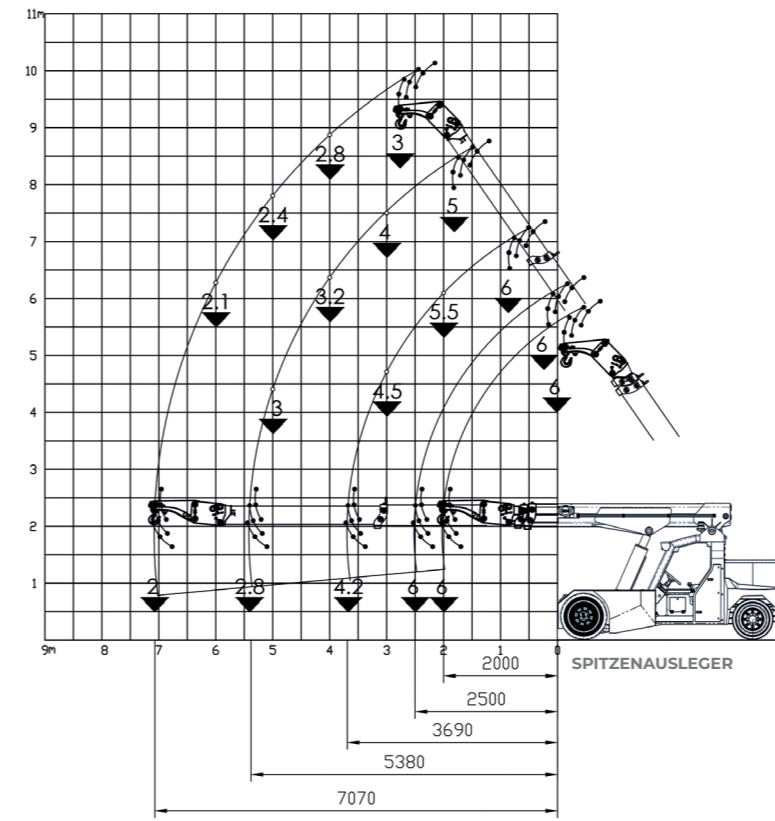
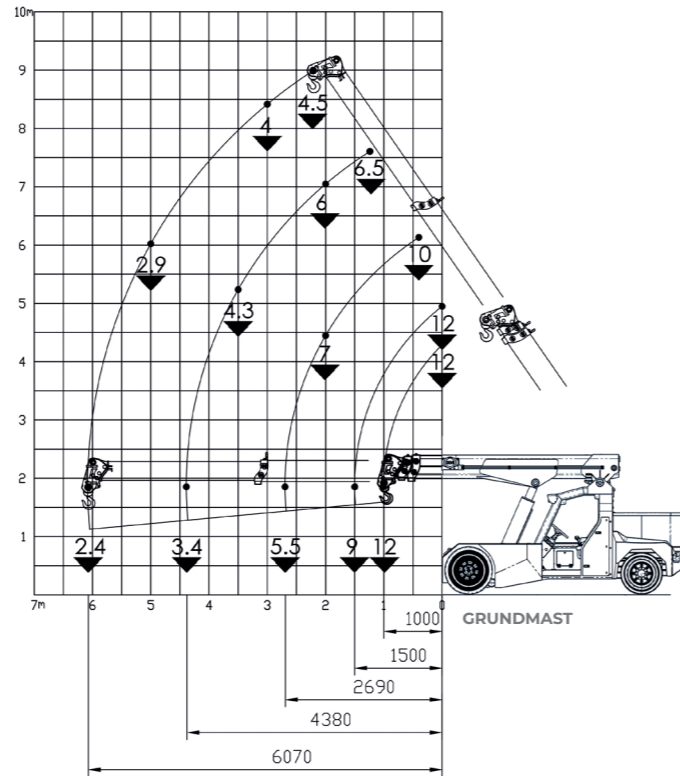
STEUERUNG AUF HINTERACHSE

Optionals:


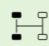





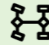

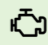
- HYDRAULISCHE WINDE
- MECHANISCHE SPITZE MIT MECHANISCHER VERLÄNGERUNG
- HYDRAULISCHER SPITZE
- HYDRAULISCHER GABELTRÄGER
- NICHT KREINDENDE REIFEN
-  EX SCHUTZ






Lastdiagramme



i Technische Informationen

Maximale Tragkraft kg	 12.000	 Vorderradantrieb N°2 Elektromotoren AC 8.5 kW 80V. Isolationsklasse H	LMI. Elektronische Lastbegrenzung
	Abmessungen mm	 4155x1950x2400	 Betriebsbremse: hydraulisch über Fußpedal. Handbremse: hydraulisch über automatische Steuerung.
 80 V - 840 Ah 8 Arbeitsstunden		 Vorne n.4 superelastisch 4x300-15" Hinten n.2 superelastisch 2x250-15"	 Rahmen hergestellt aus hochfesten und verschweißten Qualitätsstahlplatten.
 Posteriore Angolo di sterzo -90°/+90°		 Auslegerwinkel +55°/-15°	
		 Elektromotor 1x20 kW - 80 V AC, Isolationsklasse H	

Vorschriften

	Klassifizierung UNI ISO 4301-2: A1
	Gemeinschaftsrichtlinien 2006/42 CE - 2014/30 UE- 2014/35 UE - 2000/14 CE nachfolgende Änderungen
	Referenznormen EN 13000:2014 ANSI/ASME B30.5-2011 und nachfolgende Änderungen

Abmessungen

