

Anderungen an den Daten sind ohne vorherige Ankündigung vorbehalten  
Edition 04/2021 © 2021 JMG Cranes S.p.A. - Ankündigung vorbehalten  
Rev. 2 - 04/21

### LIGE by JMG Cranes S.p.A.

Sales & Service Office  
Via Bergamo, 142  
26100 Cremona - Italy  
t +39 0372 1786738  
Production Plant  
Via Sito Nuovo 14  
29010 Sarmato (PC) - Italy  
t +39 0523 8486  
e info@jmgcranes.com



www.jmgcranes.com



## ELECTRIC PICK & CARRY CRANES



**L40 (metric)**  
Maximale Tragkraft 4.000 kg

**LIGE**  
SINCE 1945 *by* JMG

**ELEKTROKRAN: EMISSIONSFREI**  
**8 STUNDEN NON STOP**  
**GROÙE UND BEQUEME KABINE**  
**KOMPAKT UND WENDIG**  
**ORDERACHSE ANTRIEB MIT**  
**GEGENLÄUFIGER BEWEGUNG**  
**STEUERUNG AUF HINTERACHSE**



### Optionals:

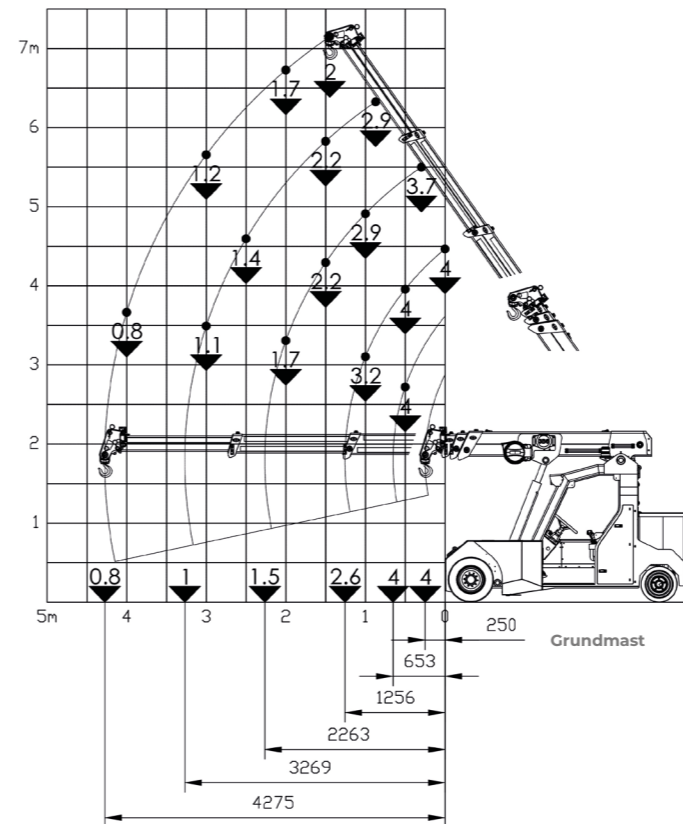
- HYDRAULISCHE WINDE
- MECHANISCHE SPITZE MIT MECHANISCHER VERLÄNGERUNG
- HYDRAULISCHER SPITZE
- HYDRAULISCHER GABELTRÄGER
- NICHT KREINDENDE REIFEN
- EX SCHUTZ



### Technische Informationen

Maximale Tragkraft kg	4.000	Vorderradantrieb N°2 Elektromotoren AC 3,5 kW 48 V. Isolationsklasse H	<b>L.M.L.</b> Elektronische Lastbegrenzung
	Abmessungen mm	Eigengewicht Kg. 4.500	Betriebsbremse: hydraulisch über Fußpedal. Handbremse: hydraulisch über automatische Steuerung.
48 V - 630 Ah 8 Arbeitsstunden		Vorne: n.2 superelastisch 23x10x12 Hinten n.2 superelastisch 18x7x8	Rahmen hergestellt aus hochfesten und verschweißten Qualitätsstahlplatten.
über die Hinterachse Lenkwinkel -90°/+90°	Auslegerwinkel +55°/-14°	Elektromotor 9 kW - 48 V AC, Isolationsklasse H	

### Lastdiagramme



### Vorschriften

	Klassifizierung UNI ISO 4301-2: A1
	Gemeinschaftsrichtlinien 2006/42 CE - 2014/30 UE- 2014/35 UE - 2000/14 CE nachfolgende Änderungen
	Referenznormen EN 13000:2014 ANSI/ASME B30.5-2011 und nachfolgende Änderungen



### Abmessungen

