

Anderungen an den Daten sind ohne vorherige Ankündigung vorbehalten  
Edition 04/2021 © 2021 JMG Cranes S.p.A. - Ankündigung vorbehalten  
Rev. 2 - 04/21

## LIGE by JMG Cranes S.p.A.

Sales & Service Office

Via Bergamo, 142

26100 Cremona - Italy

t +39 0372 1786738

Production Plant

Via Sito Nuovo 14

29010 Sarmato (PC) - Italy

t +39 0523 8486

e info@jmgcranes.com



[www.jmgcranes.com](http://www.jmgcranes.com)



## ELECTRIC PICK & CARRY CRANES



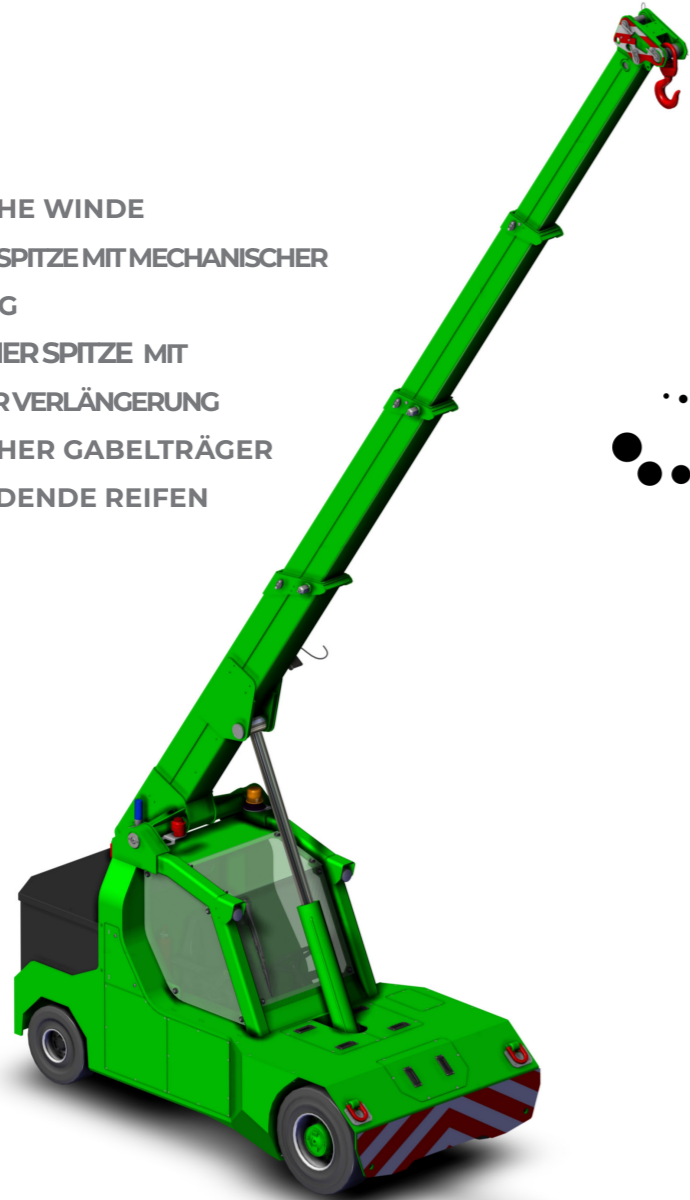
**L60 (metric)**  
Maximale Tragkraft 6.000 kg

**LIGE**  
SINCE 1945 by JMG

**ELEKTROKRAN: EMISSIONSFREI**  
**8 STUNDEN NON STOP**  
**GROÙE UND BEQUEME KABINE**  
**KOMPAKT UND WENDIG**  
**ORDERACHSE ANTRIEB MIT**  
**GEGENLÄUFIGER BEWEGUNG**  
**STEUERUNG AUF HINTERACHSE**

**Optionals:**

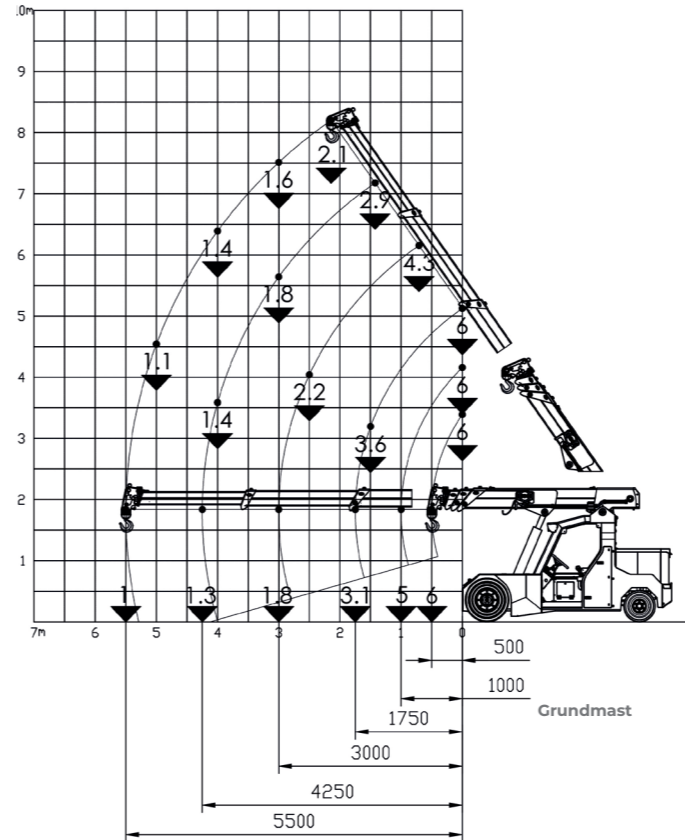
- HYDRAULISCHE WINDE
- MECHANISCHE SPITZE MIT MECHANISCHER VERLÄNGERUNG
- HYDRAULISCHER SPITZE MIT MECHANISCHER VERLÄNGERUNG
- HYDRAULISCHER GABELTRÄGER
- NICHT KREINDENDE REIFEN
- EX SCHUTZ



**i Technische Informationen**

Maximale Tragkraft kg	6.000	Vorderradantrieb N°2 Elektromotoren AC 7.5 kW 80V. Isolationsklasse H	<b>LMI.</b> Elektronische Lastbegrenzung
	Abmessungen mm	Eigengewicht Kg. 6.500	Betriebsbremse: hydraulisch über Fußpedal. Handbremse: hydraulisch über automatische Steuerung.
80 V - 540 Ah 8 Arbeitsstunden		Vorne: n.2 superelastisch 250-15" Hinten: n.2 superelastisch 21x8-9"	Rahmen hergestellt aus hochfesten und verschweißten Qualitätsstahlplatten.
über die Hinterachse Lenkwinkel -90°/+90°	Auslegerwinkel +55°/-17°	Elektromotor 12 kW - 80 V AC, Isolationsklasse H	

**Lastdiagramme**



**Vorschriften**

	Klassifizierung UNI ISO 4301-2: A1
	Gemeinschaftsrichtlinien 2006/42 CE - 2014/30 UE- 2014/35 UE - 2000/14 CE nachfolgende Änderungen
	Referenznormen EN 13000:2014 ANSI/ASME B30.5-2011 und nachfolgende Änderungen



**Abmessungen**

